



**Single-Stage Belt Drive, Electric Air Compressors
TOPS™ - Thermal Overload Protection System**

NOTE: These units DO NOT require a magnetic starter.



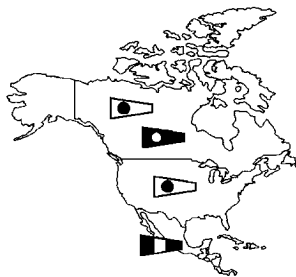
**Compresseurs d'air électriques à un étage à entraînement par courroie
TOPS™ - Dispositif de protection contre la surcharge thermique**

REMARQUE : Ces compresseurs ne nécessitent pas l'installation d'un démarreur magnétique.



**Compresores eléctricos de aire, de una sola etapa y accionamiento por correa
TOPS™ - Sistema de protección contra sobrecargas térmicas**

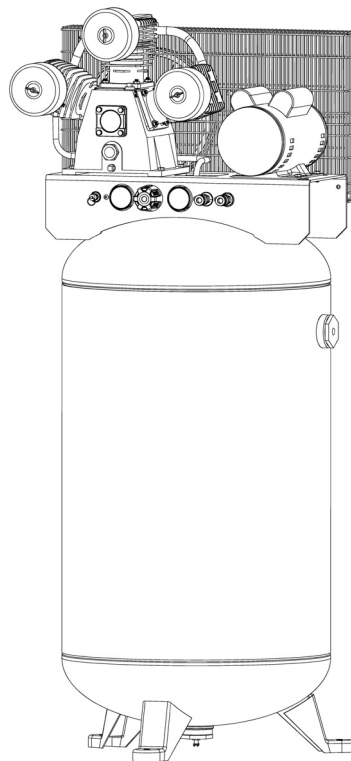
NOTA: Estas unidades no requieren la instalación de un arrancador magnético.



Product style and configuration may vary.

Le style et la configuration du produit peuvent varier.

El estilo y la configuración del producto puede variar.



WARNING: Read and understand all safety precautions in this manual before operating. Failure to comply with instructions in this manual could result in personal injury, property damage, and/or voiding of your warranty. The manufacturer **WILL NOT** be liable for any damage because of failure to follow these instructions.



AVERTISSEMENT : Lisez et veillez à bien comprendre toutes les consignes de sécurité de ce manuel avant d'utiliser l'appareil. Toute dérogation aux instructions contenues dans ce manuel peut entraîner l'annulation de la garantie, causer des blessures et/ou des dégâts matériels. Le fabricant **NE SAURA** être tenu responsable de dommages résultant de l'inobservation de ces instructions.



ADVERTENCIA: Lea y comprenda todas las precauciones de seguridad contenidas en este manual antes de utilizar esta unidad. Si no cumple con las instrucciones de este manual podría ocasionar lesiones personales, daños a la propiedad y/o la anulación de su garantía. El fabricante **NO SERÁ** responsable de ningún daño por no acatar estas instrucciones.

TABLE OF CONTENTS / TABLE DES MATIÈRES / ÍNDICE



TABLE OF CONTENTS

SAFETY GUIDELINES	3	Cold Weather Starting	16
OVERVIEW	6	Shutdown	16
Basic Air Compressor Components	6	PUMP LUBRICATION	18
ASSEMBLY	7	MAINTENANCE	19
Assembling Of The Compressor	7	Draining the Tank	19
Typical Installation	9-10	Changing the Oil	19
COMPRESSOR CONTROLS	11	Belt Tension and Pulley Alignment	20-21
ELECTRICAL POWER REQUIREMENTS	13	Cleaning the Air Filter	22
Electrical Wiring	13	Checking the Relief Valve	22
Main Power Panel	13	Testing for Leaks	22
Main Power Disconnect Switch	13	Storage	22
Low Voltage Problems	13	SERVICE INTERVAL	23
Grounding Instructions	13	TROUBLESHOOTING CHART	24
BREAK-IN OF THE PUMP	15	GLOSSARY OF TERMS	27
OPERATING INSTRUCTIONS	16		
Daily Startup	16		



TABLE DES MATIÈRES

CONSIGNES DE SÉCURITÉ	4	Démarrage par temps froid	16
VUE D'ENSEMBLE	6	Arrêt	17
Éléments de base du compresseur d'air	6	LUBRIFICATION DE LA POMPE	18
ASSEMBLAGE	7-8	ENTRETIEN	19
Assemblage du compresseur	7-8	Vidange du réservoir	19
Installation typique	9-10	Vidange de l'huile	19
COMMANDES DU COMPRESSEUR	11	Tension de la courroie et alignement de la poulie	20-21
SPÉCIFICATIONS DU COURANT ÉLECTRIQUES	13	Nettoyage du filtre à air	22
Câblage électrique	13	Vérification de la soupape de décharge	22
Panneau de tension principale	13	Essai d'étanchéité	22
Sectionneur de tension principale	13	Entreposage	22
Problèmes de tension trop basse	13	ENTRETIEN PÉRIODIQUE	23
Instructions pour la mise à la terre	13	DÉPANNAGE	25
RODAGE DE LA POMPE	15	GLOSSAIRE DES TERMES	27
MODE D'EMPLOI	16		
Mise en marche tous les jours	16		



ÍNDICE

PAUTAS DE SEGURIDAD	5	Arranque en épocas de baja temperatura	17
RESUMEN GENERAL	6	Parada	17
Componentes básicos del compresor de aire	6	LUBRICACION DEL BOMBA	18
MONTAJE	8	MANTENIMIENTO	19
Instalación del compresor	8	Desagüe del tanque	19
Instalación típica	9-10	Cambio de aceite	19
CONTROLES DE LA COMPRESOR	12	Tensión de la correa y alineación de la polea	20-21
REQUERIMIENTOS DE ALIMENTACION ELECTRICA	14	Limpieza del filtro de aire	22
Cableado eléctrico	14	Verificación de la válvula de alivio	22
Panel principal de alimentación	14	Verificación de fugas	22
Interrupción principal de alimentación	14	Almacenamiento	22
Problemas causados por bajo voltaje	14	INTERVALOS DE SERVICIO	23
Instrucciones de puesta a tierra	14	CUADRO DE DETECCIÓN DE FALLOS	26
MARCHA INICIAL DEL BOMBA	15	GLOSARIO DE TERMINOS	27
INSTRUCCIONES OPERATIVAS	17		
Arranque diario	17		

SAFETY GUIDELINES










The following information relates to protecting YOUR SAFETY and PREVENTING EQUIPMENT PROBLEMS. To help you recognize this information, we use the following symbols. Please read the manual and pay attention to these sections.




⚠ DANGER: – A POTENTIAL HAZARD THAT WILL CAUSE SERIOUS INJURY OR LOSS OF LIFE.

⚠ WARNING: – A POTENTIAL HAZARD THAT COULD CAUSE SERIOUS INJURY OR LOSS OF LIFE.

⚠ CAUTION: – A POTENTIAL HAZARD THAT MAY CAUSE MODERATE INJURY OR DAMAGE TO EQUIPMENT.



⚠ WARNING

1. **RISK OF FIRE OR EXPLOSION.** Never spray flammable liquids in a confined area. It is normal for the motor and pressure switch to produce sparks while operating. If sparks come into contact with vapors from gasoline or other solvents, they may ignite, causing fire or explosion. Always operate the compressor in a well-ventilated area. Do not smoke while spraying. Do not spray where sparks or flame are present. Keep compressor as far from spray area as possible.
 

2. **RISK OF BURSTING.** Do not weld, drill or modify the air tank of this compressor. Welding or modifications on the air compressor tank can severely impair tank strength and cause an extremely hazardous condition. Welding or modifying the tank in any manner will void the warranty.
 
3. **RISK OF ELECTRICAL SHOCK.** Never use an electric air compressor outdoors when it is raining or on a wet surface, as it may cause an electric shock.
 
4. **RISK OF INJURY.** This unit starts automatically. ALWAYS shut off the compressor, remove the plug from the outlet, and bleed all pressure from the system before servicing the compressor, and when the compressor is not in use. Do not use the unit with the shrouds or beltguard removed. Serious injury could occur from contact with moving parts.
 
5. **RISK OF BURSTING.** Check the manufacturer's maximum pressure rating for air tools and accessories. Compressor outlet pressure must be regulated so as to never exceed the maximum pressure rating of the tool. Relieve all pressure through the hose before attaching or removing accessories.
 
6. **RISK OF BURNS.** High temperatures are generated by the pump and manifold. To prevent burns or other injuries, DO NOT touch the pump, manifold or transfer tube while the pump is running. Allow them to cool before handling or servicing. Keep children away from the compressor at all times.
 
7. **RISK TO BREATHING.** Be certain to read all labels when you are spraying paints or toxic materials, and follow the safety instructions. Use a respirator mask if there is a chance of inhaling anything you are spraying. Read all instructions and be sure that your respirator mask will protect you. Never directly inhale the compressed air produced by a compressor. It is not suitable for breathing purposes.
 
8. **RISK OF EYE INJURY.** Always wear ANSI Z87.1 approved safety goggles when using an air compressor. Never point any nozzle or sprayer toward a person or any part of the body. Equipment can cause serious injury if the spray penetrates the skin.
 


9. **RISK OF BURSTING.** Do not adjust the relief valve for any reason. Doing so voids all warranties. The relief valve has been pre-set at the factory for the maximum pressure of this unit. Personal injury and /or property damage may result if the relief valve is tampered with.
 
10. **RISK OF BURSTING.** Do not use plastic or pvc pipe for compressed air. Use only galvanized steel pipe and fittings for compressed air distribution lines.
 
11. **RISK TO HEARING.** Always wear hearing protection when using an air compressor. Failure to do so may result in hearing loss.
 

NOTE: ELECTRICAL WIRING. Refer to the air compressor's serial label for the unit's voltage and amperage requirements. Ensure that all wiring is done by a licensed electrician, in accordance with the National Electrical code.

⚠ WARNING: CONTAINS LEAD. May be harmful if eaten or chewed. May generate dust containing lead. Wash hands after use. Keep out of reach of children.

⚠ WARNING: This product can expose you to chemicals including Lead, which is known to the State of California to cause cancer and birth defects or other reproductive harm. *For more information go to www.P65Warnings.ca.gov.*



⚠ CAUTION

1. Drain the moisture from the tank on a daily basis. A clean, dry tank will help prevent corrosion.
2. Pull the pressure relief valve ring daily to ensure that the valve is functioning properly, and to clear the valve of any possible obstructions.
3. To provide proper ventilation for cooling, the compressor must be kept a minimum of 12 inches (31 cm) from the nearest wall, in a well-ventilated area.
4. To prevent damage to tank and compressor on stationary models, the tank must be shimmed so the pump base is level within 1/8" to distribute oil properly. All feet must be supported, shimming where necessary, prior to attaching to the floor. Fasten all feet to floor. We also recommend the use of vibration pads (094-0115) under tank feet.
5. Fasten the compressor down securely if transporting is necessary. Pressure must be released from the tank before transporting.
6. Protect the air hose from damage and puncture. Inspect them weekly for weak or worn spots, and replace if necessary.
7. To reduce the risk of electric shock, do not expose to rain. Store indoors.

Les informations suivantes concernent VOTRE SÉCURITÉ et LA PROTECTION DU MATÉRIEL CONTRE LES PANNES. Pour vous aider à identifier la nature de ces informations, nous utilisons les symboles suivants. Veuillez lire le manuel et prêter attention à ces sections.

⚠ DANGER: – DANGER POTENTIEL POUVANT ENTRAÎNER DE GRAVES BLESSURES OU LA MORT.

⚠ AVERTISSEMENT: – DANGER POUVANT CAUSER DES BLESSURES GRAVES VOIRE MORTELLES.

⚠ ATTENTION: – DANGER POUVANT CAUSER DES BLESSURES MOYENNEMENT GRAVES OU L'ENDOMMAGEMENT DE L'APPAREIL.

⚠ AVERTISSEMENT

1. RISQUE D'INCENDIE OU D'EXPLOSION. Ne jamais vaporiser de liquides inflammables dans un endroit confiné. Il est normal que le moteur et le manostat produisent des étincelles pendant le fonctionnement. Si les étincelles entrent en contact avec les vapeurs d'essence ou d'autres solvants, ces vapeurs peuvent s'enflammer et causer un incendie ou une explosion. Utilisez toujours le compresseur dans une zone bien aérée. Ne fumez pas quand vous pulvérisez. Ne pulvérisez pas en présence d'étincelles ou d'flammes. Placez le compresseur aussi loin que possible de la zone de pulvérisation.



2. RISQUE D'ÉCLATEMENT. Ne soudez pas, ne percez pas ou ne modifiez pas le réservoir d'air de ce compresseur. La soudure ou des modifications sur le réservoir du compresseur d'air peut sensiblement altérer sa solidité et causer des conditions d'utilisation extrêmement dangereuses. La soudure ou la modification quelconque du réservoir entraînera l'annulation de la garantie.



3. RISQUE DE CHOC ÉLECTRIQUE. N'utilisez jamais un compresseur d'air électrique à l'extérieur quand il pleut ou sur une surface mouillée sous peine de vous exposer à une décharge électrique.



4. RISQUE DE BLESSURE. Cet appareil se met en marche automatiquement. Arrêtez TOUJOURS le compresseur, débranchez-le de la prise de courant et purgez toute la pression du circuit avant de procéder à l'entretien du compresseur ou lorsque vous ne l'utilisez pas. N'utilisez pas l'appareil sans les protections ou le garde-courroie. Risque de blessures graves en cas de contact avec les pièces en mouvement !



5. RISQUE D'ÉCLATEMENT. Vérifiez les spécifications de pression maximum recommandées par le fabricant pour les outils et les accessoires pneumatiques. La pression de sortie du compresseur doit être réglée de façon à ne jamais dépasser la pression maximum nominale de l'outil. Dépressurisez entièrement le tuyau avant de raccorder ou de débrancher des accessoires.



6. RISQUE D'ÉCLATEMENT. Les températures élevées sont produites par la pompe et la tubulure. Pour éviter toute brûlure ou d'autres blessures, NE TOUCHEZ PAS la pompe, le distributeur ou le tube de transfert tandis que la pompe fonctionne. Laissez-les refroidir avant de les manipuler ou de procéder à leur entretien. Ne laissez jamais les enfants s'approcher du compresseur.



7. RISQUE RESPIRATOIRE. Veillez à lire toutes les étiquettes quand vous pulvérisez de la peinture ou des matériaux toxiques, et suivez les consignes de sécurité. Utilisez un masque à gaz si vous risquez d'inhaler le produit pulvérisé. Lisez toutes les instructions et veillez à ce que le masque à gaz assure votre protection. Ne jamais inhaler l'air comprimé d'un compresseur. Il ne convient pas à la respiration.



8. RISQUE DE BLESSURE AUX YEUX. Porter toujours des lunettes de sécurité homologuées ANSI Z87.1 lors de l'utilisation d'un compresseur d'air. Ne dirigez jamais une buse ou un pulvérisateur vers quelqu'un ou une quelconque partie du corps. Ce matériel peut causer des blessures graves si le produit vaporisé pénètre dans la peau.



9. RISQUE D'ÉCLATEMENT. Ne régler la soupape de décharge sous aucun prétexte : ceci aurait pour effet d'annuler toutes les garanties. La soupape de décharge est pré-réglée en usine à la pression maximum de l'unité. L'altération de la soupape de décharge risque d'entraîner des blessures et/ou des dégâts matériels.



10. RISQUE D'ÉCLATEMENT. N'utilisez pas de tuyaux en plastique ou en PVC pour l'air comprimé. Utilisez uniquement des tuyaux et des raccords en acier galvanisé pour le circuit de distribution de l'air comprimé.



11. RISQUE AUDITIF. Porter toujours des protecteurs d'oreilles en utilisant un compresseur d'air. Dans le cas contraire, il y a risque de perte d'audition.



REMARQUE: CÂBLAGE ÉLECTRIQUE. Pour savoir quelles sont les normes d'intensité et de tension de l'appareil, référez-vous à l'étiquette du numéro de série du compresseur d'air. Veillez à ce que tout le câblage soit effectué par un électricien qualifié conformément au Code National Électrique des E.U.



AVERTISSEMENT : CONTIENT DU PLOMB. Peut être nocif s'il est ingéré ou mâché. Peut générer de la poussière contenant du plomb. Se laver les mains après usage. Garder hors de la portée des enfants.



AVERTISSEMENT : Ce produit pourrait vous exposer à des produits chimiques, y compris Plomb, reconnu par l'État de Californie comme cause de cancer, malformations congénitales ou autres problèmes du système de reproduction. *Pour obtenir plus d'information, visitez www.P65Warnings.ca.gov.*

⚠ ATTENTION

- Vidangez tous les jours l'humidité accumulée dans le réservoir. Pour éviter la corrosion, le réservoir doit être propre et sec.
- Tirez tous les jours sur l'anneau de la soupape de décharge pour vous assurer qu'elle fonctionne correctement et éliminer toutes les obstructions possibles de la soupape.
- Pour assurer une ventilation correcte pour le refroidissement, le compresseur doit être placé à une distance minimum de 31 cm (12 pouces) du mur le plus proche, dans une zone bien aérée.
- Pour éviter tout endommagement du réservoir et du compresseur sur les modèles fixes, calez le réservoir de façon à ce que la pompe soit à niveau à ± 3 mm (1/8") pour distribuer correctement l'huile. Tous les pieds doivent être soutenus et des cales doivent être placées aux endroits nécessaires avant la fixation au sol. Fixez tous les pieds au sol. Il est également recommandé de placer des tampons d'amortissement (094-0115) sous les pieds du réservoir.
- Si vous transportez le compresseur, fixez-le bien. Avant de le transporter, il faut d'abord dépressuriser le réservoir.
- Protégez le tuyau d'air contre les risques d'endommagement et de perforation. Inspectez-le chaque semaine pour déceler toute trace de faiblesse ou d'usure et remplacez-le au besoin.
- Pour réduire les risques de décharge électrique, protégez l'appareil de la pluie. Entrez-le à l'intérieur.



La información que sigue se refiere a la protección de SU SEGURIDAD y la PREVENCIÓN DE PROBLEMAS DEL EQUIPO. Como ayuda para reconocer esta información, usamos los siguientes símbolos. Lea por favor el manual y preste atención a estas secciones.


⚠ PELIGRO: - UN POSIBLE RIESGO QUE CAUSARÁ LESIONES GRAVES O LA PÉRDIDA DE LA VIDA.


⚠ ADVERTENCIA: - UN RIESGO POTENCIAL QUE PODRÍA PROVOCAR GRAVES LESIONES O MUERTE.


⚠ PRECAUCIÓN: - UN RIESGO POTENCIAL QUE PODRÍA PROVOCAR LESIONES LEVES O DAÑAR EL EQUIPO.


⚠ ADVERTENCIA




 1. **RIESGO DE INCENDIO O EXPLOSIÓN.** Nunca rocíe líquidos inflamables en un área confinada. Es normal que el motor y el interruptor de presión produzcan chispas al estar en funcionamiento. Si las chispas entran en contacto con los vapores de la gasolina o con otros disolventes, éstos podrían encenderse, causando un incendio o una explosión. Siempre opere el compresor en un lugar bien ventilado. No fume al rociar. No rocíe donde existan chispas o llama. Mantenga el compresor tan lejos del lugar de rociado como sea posible.



 2. **RIESGO DE EXPLOSIÓN.** No suelde, no perfore ni modifique el tanque del aire de este compresor. La soldadura o las modificaciones en el tanque del compresor de aire podrían deteriorar gravemente la resistencia del tanque y causar una condición extremadamente peligrosa. Soldar o modificar el tanque de cualquier manera anulará la garantía.



 3. **RIESGO DE DESCARGA ELÉCTRICA.** Nunca utilice un compresor eléctrico de aire en el exterior cuando esté lloviendo ni lo coloque sobre una superficie mojada, ya que esto podría causar descargas eléctricas.



 4. **RIESGO DE LESIONES.** Esta unidad arranca automáticamente. SIEMPRE apague el compresor, quite el enchufe del tomacorrientes, y purgue toda la presión del sistema antes de realizar el servicio al compresor y cuando el compresor no esté en uso. No utilice la unidad sin las cubiertas o sin el protector de la correa ya que podría sufrir lesiones por el contacto con las piezas móviles.



 5. **RIESGO DE EXPLOSIÓN.** Verifique la presión nominal máxima sugerida por el fabricante para las herramientas y los accesorios neumáticos. La presión de salida del compresor se debe regular de tal manera que nunca se exceda la presión nominal máxima de la herramienta. Antes de conectar o retirar accesorios, alivie toda presión del tubo.



 6. **RIESGO DE QUEMADURAS.** La bomba y el múltiple producen altas temperaturas. Para prevenir quemaduras u otro tipo de heridas, NO TOQUE la bomba, el múltiple ni el tubo de transferencia mientras la bomba se está funcionando. Permita que se enfríe antes de manipularlos o realizar el servicio necesario. Mantenga a los niños alejados del compresor en todo momento.


 7. **RIESGO PARA LA RESPIRACIÓN.** Asegúrese de leer todas las etiquetas cuando esté rociando pinturas o materiales tóxicos, y siga las instrucciones de seguridad. Use una careta respiratoria si existe la posibilidad de inhalar algún producto al rociar. Lea todas las instrucciones y asegúrese de que su careta respiratoria le proteja. Nunca inhale directamente el aire comprimido producido por un compresor. No es adecuado para respirarlo.




 8. **RIESGO DE LESIONES OCULARES.** Cuando utilice un compresor de aire siempre use gafas de seguridad aprobadas según ANSI Z87.1. Nunca dirija la boquilla ni el rociador hacia una persona ni hacia alguna parte del cuerpo. El equipo puede causar una lesión grave si el rocío penetra en la piel.



 9. **RIESGO DE EXPLOSIÓN.** No ajuste la válvula de alivio. En caso contrario, se anularán todas las garantías. La válvula de alivio fue ajustada de fábrica para que la unidad funcione a su presión máxima. Si se altera la válvula podría ocurrir un accidente con lesiones a personas o daños a la propiedad.


 10. **RIESGO DE EXPLOSIÓN.** No use tubería de plástico ni de PVC para el sistema de aire comprimido. Use sólo tubería y conectores de acero galvanizado para las líneas de distribución de aire comprimido.


 11. **RIESGO AL SENTIDO DEL OÍDO.** Siempre use protectores auditivos cuando use un compresor de aire. Si no lo hace podría sufrir pérdida de la audición.

NOTA: CABLEADO ELÉCTRICO. Refiérase al rótulo del número de serie del compresor de aire para conocer los requerimientos de voltaje y amperaje de la unidad. Cerciérese de que todo el cableado lo instale un electricista capacitado, de conformidad con el Código Eléctrico Nacional.


 **ADVERTENCIA: CONTIENE PLOMO.** Puede ser dañino si se ingiere o se mastica. Puede generar polvo que contenga plomo. Lávese las manos después del uso. Manténgalo fuera del alcance de los niños.


ADVERTENCIA: Este producto le podría exponer a productos químicos incluyendo Plomo, reconocido por el Estado de California como causante de cáncer, defectos de nacimiento u otros daños del sistema reproductivo. *Para obtener más información, visite www.P65Warnings.ca.gov.*

⚠ PRECAUCIÓN

1. Elimine la humedad del tanque todos los días. Un tanque limpio y seco ayudará a evitar la corrosión.
2. Tire del anillo de la válvula de alivio de la presión todos los días para asegurarse de que la válvula esté funcionando adecuadamente y para eliminar cualquier obstrucción en la válvula.
3. A fin de lograr una ventilación adecuada para el enfriamiento, el compresor debe mantenerse a un mínimo de 31 cm (12 pulgadas) de la pared más cercana, en una zona bien ventilada.
4. Para evitar daños al tanque y al compresor en modelos fijos, se debe calzar el tanque de manera que la base de la bomba quede nivelada dentro de 3 mm (1/8") , a fin de distribuir correctamente el aceite. Se deben apoyar todas las patas, calzando donde sea necesario, antes de fijarlas al piso. Asegure todas las pies en el piso. También se recomienda el uso de calzos antivibratorios (094-0115) debajo de las patas del tanque.
5. Sujete el compresor muy bien si es necesario su transporte. Debe liberarse la presión del tanque antes de su transporte.
6. Proteja la manguera de aire contra daños y pinchaduras. Inspecciónelos todas las semanas para comprobar que no existen zonas débiles o desgastadas, y reemplácelos si fuera necesario.
7. Para reducir el riesgo de choque eléctrico, proteja la unidad de la lluvia. Almacene en el interior.

OVERVIEW / VUE D'ENSEMBLE / RESUMEN GENERAL

English BASIC AIR COMPRESSOR COMPONENTS

The basic components of the air compressor are the electric motor, Thermal Overload Protection System (TOPS), pump, and receiver (tank). The tank may be vertical or horizontal, varying in size and capacity.

The **electric motor** (see **A**) powers the pump.

TOPS senses both temperature and current, providing more complete motor overload protection than a magnetic starter, which senses only current. If TOPS senses an overload condition, it will automatically shutdown the compressor. Allow 10-15 minutes for the unit to cool down, then press the reset button on the motor to restart the compressor.

The **pump** (see **B**) compresses the air and discharges it into the tank.

The **tank** (see **C**) stores the compressed air.

The **pressure switch** (see **D**) shuts down the motor and relieves air pressure in the pump and transfer tube when the air pressure in the tank reaches the kick-out pressure. As compressed air is used and the pressure level in the tank drops to the kick-in pressure, the pressure switch restarts the motor automatically, without warning and the pump resumes compressing air.

French ÉLÉMENTS DE BASE DU COMPRESSEUR D'AIR

Le moteur, le dispositif de protection contre la surcharge thermique (TOPS), la pompe et le réservoir constituent les éléments de base du compresseur d'air. Les récepteurs sont disposés verticalement ou horizontalement et ont des contenances ainsi que des tailles différentes.

Le **moteur électrique** (**A**) actionne la pompe.

La **TOPS** détecte la température et l'intensité du courant ; il assure une meilleure protection contre la surcharge du moteur que celle fournie par un démarreur magnétique qui ne détecte que l'intensité du courant. Si le TOPS détecte une surcharge, le compresseur est immédiatement arrêté. Laissez refroidir l'unité pendant une durée de 10 à 15 minutes et appuyez ensuite sur le bouton de réenclenchement situé sur le moteur pour remettre en marche le compresseur.

La **pompe** (**B**) comprime l'air.

Le **réservoir** (**C**) contient l'air comprimé.

Le **manostat** (**D**) arrête le moteur et libère la pression d'air dans la pompe et le tube de transfert quand la pression dans le réservoir atteint la pression de fermeture. Au fur et à mesure que l'air comprimé est utilisé et que le niveau de pression dans le réservoir baisse jusqu'à la pression d'ouverture, le manostat remet le moteur en marche automatiquement, sans avertissement, et la pompe reprend la compression d'air.

Spanish COMPONENTES BÁSICOS DEL COMPRESOR DE AIRE

Los componentes básicos del compresor de aire son el motor eléctrico, el sistema de protección contra sobrecargas térmicas (TOPS), la bomba y el receptor (tanque). Los receptores pueden ser verticales u horizontales, variando en su tamaño y capacidad.

El **motor eléctrico** (vea **A**) acciona la bomba.

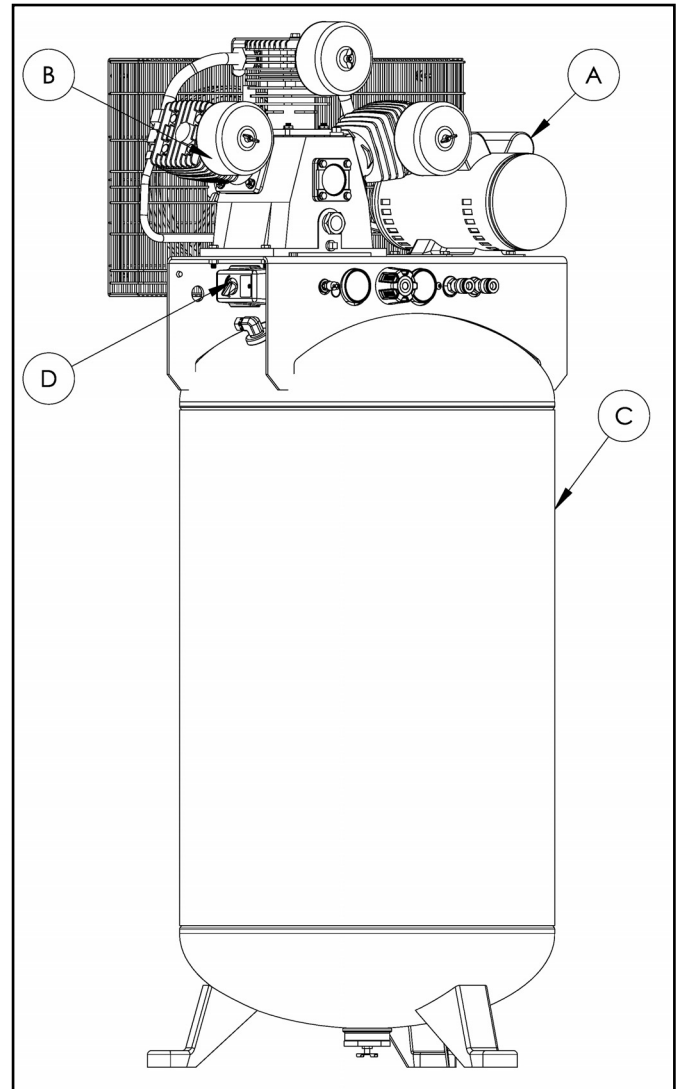
TOPS detecta tanto temperatura como corriente, proporcionando una protección más completa contra las sobrecargas en el motor que un arrancador electromagnético,

el cual sólo detecta la corriente. Si el TOPS detecta una condición de sobrecarga, inmediatamente apaga el compresor. Deje que transcurran unos 10 a 15 minutos para que enfríe la unidad, luego oprima el botón de reposición en el motor para volver a arrancar el compresor.

La bomba (vea **B**) comprime el aire y lo descarga hacia el tanque.

El tanque (vea **C**) almacena el aire comprimido.

El interruptor de presión (vea **D**) apaga el motor y alivia la presión del aire en la bomba y el tubo de transferencia cuando la presión del aire en el tanque alcanza el límite establecido en fábrica. Al ir usándose el aire comprimido y bajar el nivel de presión en el tanque hasta llegar al nivel preestablecido, el interruptor de presión vuelve a arrancar el motor y la bomba continúa comprimiendo el aire.



ASSEMBLY / ASSEMBLAGE



ASSEMBLING THE COMPRESSOR

1. Unpack the air compressor. Inspect the unit for damage. If the unit has been damaged in transit, contact the carrier and complete a damage claim. Do this immediately because there are time limitations to damage claims.

The carton should contain:

- air compressor
- operator and parts manuals

2. Check the compressor's serial label to ensure that you have received the model ordered, and that it has the required pressure rating for its intended use.
3. Locate the compressor according to the following guidelines:

WARNING Never locate the compressor in an area where there are fumes from flammable fluids such as paint, solvents, or gasoline. It is normal for the motor and pressure switch to produce sparks while operating. If sparks come into contact with flammable fumes, they may ignite, causing a fire or explosion. Always operate the compressor in a well ventilated area.

- a. For optimum performance, locate the compressor close to the power panel, as specified in ELECTRICAL POWER REQUIREMENTS, and as close as possible to the place where the air will be used. This ensures maximum power to the compressor and maximum air pressure to the tool. **If both of these conditions cannot be met, it is better to locate the compressor close to the power panel, and use a longer hose to reach the usage area.**
- b. The compressor must be at least 12 inches (31 cm) from any wall or obstruction, in a clean, well-ventilated area, to ensure sufficient air flow and cooling.
- c. In cold climates, locate the compressor in a heated building, to reduce problems with lubrication, motor starting, and freezing of water condensation.
- d. Remove the compressor from the shipping pallet and place it on the floor or a hard, level surface. The compressor must be level to ensure proper lubrication of the pump and good drainage of the moisture in the tank.

CAUTION The shipping pallet is not designed as a base for an operating compressor. Operating the compressor while it is on the pallet will void your warranty.

- e. To prevent damage to tank and pump, the tank must be shimmed so the pump is level within 1/8" per lineal foot *maximum* to distribute oil properly. Fasten to floor and NEVER force tank feet to floor without shims when tightening. We also recommend the use of vibration pads (094-0137) under tank feet (see A).

5. Connect an air hose (not included) to the compressor.

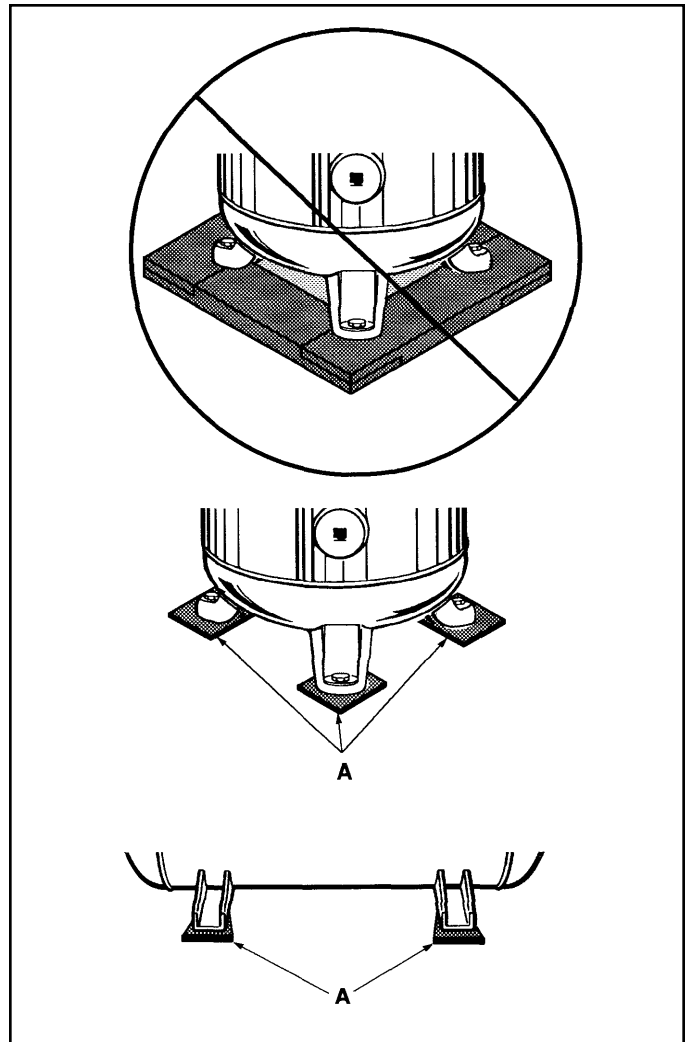
- compresseur d'air
- manuel de l'opérateur et manuel de pièces

2. Vérifiez l'étiquette du numéro de série du compresseur pour vous assurer qu'il s'agit bien du modèle commandé et que la pression nominale est conforme à l'utilisation prévue.

3. Positionnez le compresseur conformément aux recommandations suivantes :

AVERTISSEMENT Ne placez jamais le compresseur à un endroit où il y a des vapeurs dégagées par des liquides inflammables tels que la peinture, les solvants ou l'essence. Il est normal que le moteur et l'interrupteur de pression produisent des étincelles lorsqu'ils fonctionnent. Si les étincelles entrent en contact avec les vapeurs inflammables, celles-ci risquent de prendre feu, causant ainsi un incendie ou une explosion. Utilisez toujours le compresseur dans une zone bien aérée.

- a. Pour obtenir un rendement optimum, placez le compresseur près du panneau de tension (référez-vous aux SPÉCIFICATIONS DU COURANT ELECTRIQUES), et aussi près que possible de l'endroit où l'air sera utilisé. Cela assure un niveau d'alimentation maximum du compresseur et un niveau de pression d'air maximum de l'outil. **Si ces deux conditions ne peuvent pas être respectées, il est préférable de placer le compresseur près du panneau de tension et d'utiliser un tuyau flexible plus long pour atteindre la zone d'utilisation.**



ASSEMBLAGE DU COMPRESSEUR

1. Sortez le compresseur d'air de sa boîte. Inspectez-le pour vous assurer qu'il n'est pas endommagé. S'il a été endommagé pendant le transport, référez-vous à l'étiquette de transport et déclarez les dommages aux transporteurs. Faites cette démarche immédiatement étant donné les délais limites des demandes d'indemnisation. Le carton doit contenir:

ASSEMBLAGE / MONTAJE

French **ASSEMBLAGE DU COMPRESSEUR**

- b. Le compresseur doit être situé à au moins 30 cm de tout mur ou obstacle, dans un endroit propre et bien ventilé, afin d'assurer une circulation d'air et un refroidissement adéquats.
- c. Dans les zones climatiques froides, placez le compresseur dans un bâtiment chauffé pour minimiser les problèmes de graissage, de mise en marche du moteur et de gel de la condensation de l'eau.
- d. Enlevez le compresseur de la palette d'expédition et placez-le sur le sol ou sur une surface dure et horizontale. Le compresseur doit être de niveau pour assurer le graissage de la pompe et une vidange correcte de l'eau condensée dans le réservoir récepteur.

⚠ ATTENTION La palette d'expédition n'est pas conçue pour servir de base à un compresseur en marche. L'utilisation d'un compresseur toujours en place sur la palette entraîne l'annulation de la garantie.

- e. Pour éviter tout endommagement du réservoir et de la pompe, des cales doivent être placées sous le réservoir de façon à ce que la pompe soit de niveau, avec une variation maximum de 3 mm (1/8") par pied courant, afin que l'huile soit correctement répartie. Fixez-les pieds du réservoir dans le sol mais ne les forcez JAMAIS lors du serrage si des cales n'ont pas été placées. Nous recommandons également d'utiliser des tampons d'amortissement de vibrations (094-0137) sous les pieds du réservoir (A).

5. Reliez des tuyaux d'air (non inclus) au compresseur.

Spanish **MONTAJE DEL COMPRESOR**

1. Desembale el compresor de aire. Inspeccione la unidad por daños. Si la unidad ha sido dañada, comuníquese con el Centro de Servicio. Haga esto de inmediato, ya que el plazo permitido para presentar reclamaciones por daños está limitado.

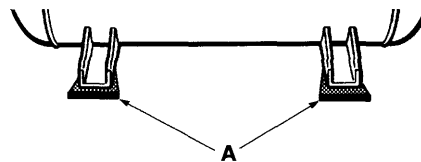
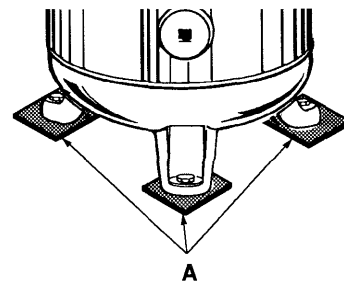
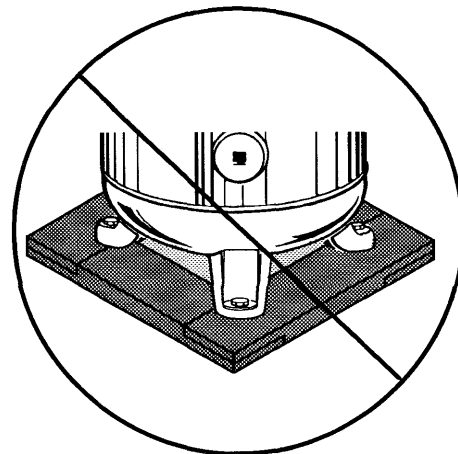
La caja debe contener los elementos siguientes:

- Compresor de aire
- manual del operador y manual de piezas

2. Verifique el rótulo del número de serie del compresor (ubicado en la plataforma o en la parte posterior del receptor) para asegurarse de que usted haya recibido el modelo pedido y que el mismo tenga la presión nominal requerida para el uso deseado.
3. Ubique el compresor de acuerdo con las pautas siguientes:

⚠ ADVERTENCIA: Nunca ubique el bomba en una zona donde haya humos provenientes de líquidos inflamables tales como pinturas, disolventes o gasolina. Es normal que el motor y el interruptor de presión produzcan chispas al estar en operación. Si las chispas entran en contacto con los humos inflamables, podrían encenderse y causar un incendio o una explosión. Siempre opere el compresor en un lugar bien ventilado.

- a. Ubique el compresor cerca de un tomacorriente eléctrico conectado a tierra (consulte REQUERIMIENTOS DE ALIMENTACION ELECTRICA) y tan cerca como sea posible del lugar en que será usado el aire. **Evite el uso de un cordón prolongador; es preferible usar una manguera más larga.**
- b. La compresora debe estar a una distancia mínima de 30 cm de cualquier pared u obstrucción, en un lugar bien ventilado, para asegurar que el aire y el enfriamiento sean apropiados.



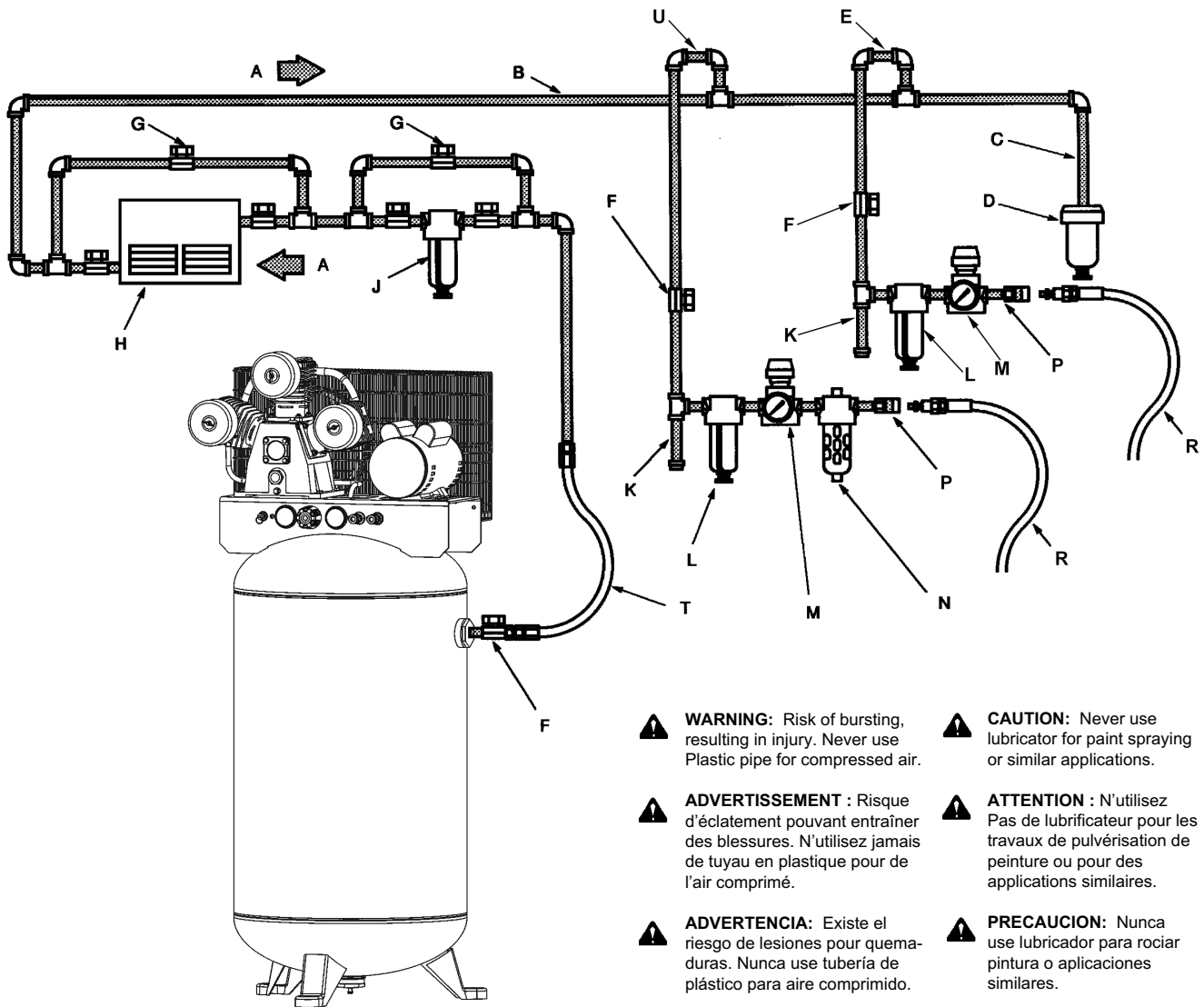
- c. En climas fríos, ubique el compresor en un edificio con calefacción para reducir problemas con la lubricación, el arranque del motor y el congelamiento del agua de condensación.
- d. Coloque el compresor en el piso o sobre una superficie dura y nivelada. El compresor debe estar nivelado para asegurar una buena lubricación de la bomba del compresor y un buen drenaje del agua condensada en el tanque receptor.

⚠ PRECAUCIÓN: La paleta de embarque no está diseñada para servir como base para un compresor en operación. El hacer funcionar el compresor montado sobre la paleta anulará la garantía.

- e. Para evitar daños al tanque y al compresor, se debe calzar el tanque de manera que la bomba quede nivelada dentro de 3 mm por pie lineal como máximo, a fin de distribuir correctamente el aceite. Sujetar los pies del tanque al suelo y NUNCA forzarlos sin antes haber colocado las cuñas, al apretar. También se recomienda el uso de calzos antivibratorios (094-0137) debajo de los pies del tanque (vea A).

5. Conecte una manguera de aire (no incluida) con el compresor.

TYPICAL INSTALLATION / INSTALLATION TYPIQUE / INSTALACION TIPICA



WARNING: Risk of bursting, resulting in injury. Never use Plastic pipe for compressed air.

CAUTION: Never use lubricator for paint spraying or similar applications.

AVERTISSEMENT : Risque d'éclatement pouvant entraîner des blessures. N'utilisez jamais de tuyau en plastique pour de l'air comprimé.

ATTENTION : N'utilisez Pas de lubrificateur pour les travaux de pulvérisation de peinture ou pour des applications similaires.

ADVERTENCIA: Existe el riesgo de lesiones por quemaduras. Nunca use tubería de plástico para aire comprimido.

PRECAUCION: Nunca use lubricador para rociar pintura o aplicaciones similares.

A	Air flow	Circulation d'air	Flujo del aire
B	Feeder line	Tuyau d'alimentation	Línea de alimentación
C	Drain leg	Conduite de vidange	Ramal de desagote
D	Moisture trap with drain	Humidité enfermée à l'intérieur de la vidange	Tampa de humedad con desagüe
E	Non-lubricated supply line	Conduite d'alimentation non lubrifiée	Línea de suministro no lubricada
F	1/4 turn valve	Soupape rotative d'1/4	Válvula de apagada de 1/4 de vuelta
G	Bypass	Conduit de dérivation	Derivación
H	Air dryer or aftercooler	Dessicateur et/ou radiateur secondaire	Secador de aire y/o post-enfriador
J	Line filter	Filtre de conduite	Filtro de línea
K	Drip tee with drain	T d'égouttage avec évacuation	T de goteo con desagüe
L	Air/water filter with petcock	Filtre à air/eau avec robinet de décompression	Filtro de aire/agua con grifo
M	Regulator	Régulateur	Regulador
N	Lubricator	Graisseur	Lubricador
P	Quick coupler	Coupleur	Conexión rápida
R	Air hose to tool	Flexible à air	Manguera de aire hacia herramienta
T	Flexible air line	Flexible à air	Línea de aire flexible

TYPICAL INSTALLATION / INSTALLATION TYPIQUE / INSTALACION TIPICA



TYPICAL INSTALLATION

Air dryers and after coolers

An air dryer or aftercooler is installed directly in the air line.

Moisture removal and air filtration

As the air cools, moisture will condense in the lines. This moisture must be removed before it reaches the tool being used. To remove this moisture, run the main air line downhill to a moisture trap and drain. Air/water filters should also be installed in the positions shown.

Air pressure regulation

The air pressure gauge on the pressure switch measures air pressure *inside the tank, not pressure in the air line*. Install an air regulator in the drop line for each tool, to regulate air pressure to that tool. *Never exceed the maximum pressure rating of the tool.*

Air lubrication

Install an air lubricator only for those tools requiring lubrication. *Do not use a lubricator for paint spraying or similar applications.* The oil will contaminate the paint and ruin the job.

Shut-off valves

Install shut-off valves in each drop line, to isolate the tool and its accessories for servicing. You can also install a bypass line around an accessory.



INSTALLATION TYPIQUE

Dessicateurs et radiateurs secondaires

Un sécheur d'air ou radiateur secondaire est monté directement sur la canalisation d'air.

Dessiccation et filtrage de l'air

Au fur et à mesure que l'air refroidit, l'humidité se condense dans les conduites. Cette humidité doit être éliminée avant qu'elle n'atteigne l'outil utilisé. Pour éliminer cette humidité, acheminer la conduite d'air principale vers le bas jusqu'à un séparateur d'eau et vidanger. Les filtres à air/eau doivent être installés aux positions illustrées.

Régulation de la pression d'air

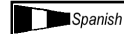
Le manomètre sur l'interrupteur de pression mesure la pression d'air *à l'intérieur du réservoir et non pas la pression dans la conduite d'air*. Installer un régulateur d'air dans la conduite de drainage de chaque outil pour réguler la pression d'air de cet outil. *Ne dépassez jamais la limite de pression de l'outil.*

Lubrification de l'air

Installez un lubrificateur d'air seulement sur les outils qui ont besoin d'être lubrifié. *N'utilisez pas de lubrificateur pour les travaux de pulvérisation de peinture ou pour des applications similaires.* L'huile se mélange à la peinture et abîme le travail.

Soupapes d'arrêt

Installer des soupapes d'arrêt dans chaque conduite de drainage afin d'isoler l'outil et ses accessoires pour l'entretien. Vous pouvez également installer une conduite de dérivation autour de l'accessoire.



INSTALACION TIPICA

Secadores de aire y post-enfriadores

El secador de aire o el radiador de alida se instalan directamente en la línea de aire.

Eliminación de la humedad y filtración del aire

Al enfriarse el aire, la humedad se condensa en las líneas. Esta humedad debe eliminarse antes de que alcance a la herramienta. Para eliminar esta humedad, dirija la línea principal de aire cuesta abajo a una trampa y desagote. También deben instalarse filtros de aire/agua en las posiciones indicadas.

Regulación de la presión del aire

El manómetro de la presión de aire en el interruptor de presión mide la presión de aire *en el interior del receptor y no la presión en la línea de aire*. Instale un regulador de aire en la línea de caída para cada herramienta, a fin de regular la presión de aire hacia dicha herramienta. *Nunca debe sobrepasar la presión nominal máxima de la herramienta.*

Lubrificación de aire

Instale un lubricador de aire sólo para aquellas herramientas que requieran lubricación. *No utilice un lubricador para rociar pintura o aplicaciones similares.* El aceite contaminará la pintura y arruinará el trabajo.

Válvulas de apagado

Instale válvulas de apagado en cada línea de caída, a fin de aislar la herramienta y sus accesorios para su reparación. También puede instalar una línea de derivación alrededor de un accesorio.

COMPRESSOR CONTROLS / COMMANDES DU COMPRESSEUR



COMPRESSOR CONTROLS

Main Power Disconnect

Install a main power disconnect switch in the power line to the compressor, near the compressor's location. It is operated manually, but when it is in the ON position, the compressor will start up or shut down automatically based on air demand. ALWAYS operate this switch to OFF when the compressor is not being used.

Motor Reset Switch

TOPS senses both temperature and current, providing more complete motor overload protection than a magnetic starter, which senses only current. If TOPS senses an overload condition, it will automatically shut down the compressor. Allow 10-15 minutes for the unit to cool down, then press the reset button on the motor to restart the compressor.

If the motor shuts down because of overload, wait 10-15 minutes so the motor can cool down, then press (NEVER force) the reset switch on the front of the motor to restart the motor.

PRESSURE switch (see A)

This switch turns on the compressor. It is operated manually, but when in the ON position, it allows the compressor to start up or shut down automatically, without warning, upon air demand. ALWAYS set this switch to OFF when the compressor is not being used.

⚠ WARNING: For your safety, tank pressure is preset within the switch and must **never** be tampered with.

This switch must not be adjusted by the operator; doing so will void the warranty. The pressure switch controls the level of air pressure in the tank by automatically starting and stopping the motor, as required to maintain the factory preset pressure level.

The pressure switch also automatically bleeds pressure from the pump head when the pump stops. This feature eliminates back pressure in the pump, ensuring easier starting.

Pressure Relief Valve (see B)

If the pressure switch does *not* shut down the motor when pressure reaches the preset level, this valve will pop open automatically to prevent over pressurization. To operate manually, pull the ring on the valve to relieve air pressure in the tank.

Tank Pressure Gauge (see C)

This gauge measures the pressure level of the air stored in the tank. It is not adjustable by the operator, and does *not* indicate line pressure.

Air Pressure Regulator (see D)

This air pressure regulator enables you to adjust line pressure to the tool you are using.

⚠ WARNING: Never exceed the maximum working pressure of the tool.

Turn the knob clockwise to increase pressure, and counterclockwise to decrease pressure.

Regulated pressure gauge (see E)

This gauge measures the regulated outlet pressure.

Air line outlets (see F)

Connect air hose to these outlets.



COMMANDES DU COMPRESSEUR

Sectionneur de tension principale

Installez un sectionneur de tension principale sur la ligne d'alimentation du compresseur, à proximité de l'endroit où se trouve le compresseur. Ce sectionneur est actionné manuellement, mais lorsqu'il est SOUS TENSION, le compresseur se met en marche ou s'arrête automatiquement selon la demande d'air. Mettez TOUJOURS ce sectionneur HORS TENSION lorsque le compresseur est inutilisé.

Interrupteur de réenclenchement du moteur

Le TOPS détecte la température et l'intensité du courant; il assure une meilleure protection contre la surcharge du moteur que celle fournie par un démarreur magnétique qui ne détecte que l'intensité du courant. Si le TOPS détecte une surcharge, le compresseur est immédiatement arrêté. Laissez refroidir l'unité pendant une durée de 10 à 15 minutes et appuyez ensuite sur le bouton de réenclenchement situé sur le moteur pour remettre en marche le compresseur.

Si le moteur s'arrête à la suite d'une surcharge, attendez entre 10 et 15 minutes que le moteur ait le temps de refroidir et appuyez ensuite sur l'interrupteur de réenclenchement (ne le forcez JAMAIS) situé à l'avant du moteur pour remettre en marche le moteur.

Manostat (voir A)

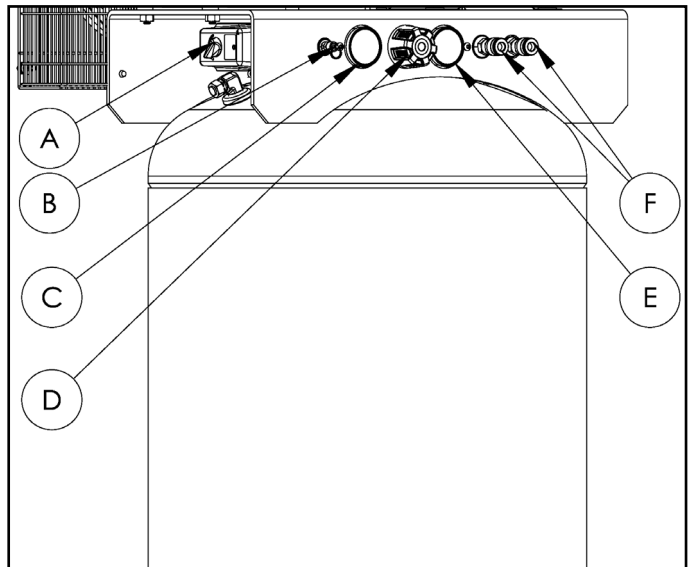
Cet interrupteur met en marche le compresseur. Il est actionné manuellement, mais, s'il se trouve sur la position ON, le compresseur se met en marche ou s'arrête automatiquement, sans avertissement, en fonction de la demande d'air. Réglez TOUJOURS cet interrupteur sur la position OFF quand vous n'utilisez pas le compresseur.

⚠ AVERTISSEMENT: Pour votre sécurité, la pression du réservoir est préréglée à l'intérieur de l'interrupteur et ce réglage ne doit jamais être modifié.

Cet interrupteur ne doit pas être réglé par l'utilisateur ; une telle action entraînerait l'annulation de la garantie.

L'interrupteur de pression contrôle le niveau de pression d'air dans le récepteur en arrêtant et en remettant en marche le moteur automatiquement de façon à maintenir le niveau de pression préréglé par l'usine.

L'interrupteur de pression purge aussi automatiquement la pression par la tête de la pompe du compresseur lorsque celui-ci s'arrête. Ce dispositif permet d'éliminer tout reflux de pression dans la pompe afin d'assurer une mise en marche plus facile.



CONTROLES DEL COMPRESOR

Soupape de décharge (voir B)

Si le manostat n'arrête pas le moteur quand la pression atteint le niveau prédéfini, cette soupape s'ouvre automatiquement pour éviter toute surpressurisation. Pour l'actionner manuellement, tirez sur son anneau afin de libérer la pression d'air dans le réservoir.

Manomètre du réservoir (voir C)

Ce manomètre mesure le niveau de pression d'air dans le réservoir. L'utilisateur ne peut pas régler ce manomètre et il n'indique pas la pression dans la conduite.

Régulateur de pression d'air (voir D)

Le régulateur de pression d'air permet de régler la pression de la conduite de l'outil que vous utilisez.

⚠ AVERTISSEMENT: Ne dépassez jamais la pression maximum nominale de l'outil.

Tournez le bouton dans le sens des aiguilles d'une montre pour augmenter la pression et dans le sens inverse pour la réduire.

Manomètre de pression réglée (voir E)

Ce manomètre mesure la pression de sortie réglée.

Sortie d'air (voir F)

Reliez les tuyaux d'air à ces sorties.

arrancando automáticamente el motor, según sea necesario para mantener el nivel de presión preestablecido en fábrica. También purga el aire de la bomba y los tubos de transferencia al estar desconectada la alimentación, para evitar dificultades en el arranque debido a una contrapresión en la bomba.

El interruptor de presión descarga también automáticamente la presión del cabezal de la bomba del compresor cuando se apaga el compresor. Esta propiedad elimina la contrapresión en la bomba, asegurando así un arranque más fácil.

Válvula de alivio de presión (vea B)

Si el interruptor de presión no apaga el motor cuando la presión alcanza el nivel de desconexión, esta válvula se abrirá automáticamente para evitar una sobrepresión. Para accionarla manualmente, tire del anillo en la válvula de alivio de la presión del aire en el tanque.

Manómetro del tanque (vea C)

Este manómetro mide la presión del aire almacenado en el tanque. No es ajustable por el operador y no indica la presión de la línea.

Regulador de presión de aire (vea D)

El regulador de presión de aire permite ajustar la presión en la línea que conecta la herramienta que se está usando.

⚠ ADVERTENCIA: Nunca sobrepase el índice máximo de presión de la herramienta.

Gire la perilla a la derecha para aumentar la presión, y a la izquierda para disminuirla.

Manómetro regulado (vea E)

Este manómetro mide la presión regulada de salida.

Salida de la línea de aire (vea F)

Conecte la manguera de aire en éstos salidas.

Spanish CONTROLES DEL COMPRESOR

Interruptor principal de alimentación

Instale un interruptor principal de desconexión en la línea de alimentación hacia el compresor, cerca de la ubicación del compresor. Este interruptor apaga el compresor. Se opera manualmente, pero cuando está en la posición ENCENDIDO (ON), el compresor arrancará o se detendrá automáticamente al haber demanda de aire. SIEMPRE fije este interruptor en la posición APAGADO (OFF) cuando el compresor no se está usando.

Interruptor de reposición del motor

TOPS detecta tanto temperatura como corriente, proporcionando una protección más completa contra las sobrecargas en el motor que un arrancador electromagnético, el cual sólo detecta la corriente. Si el TOPS detecta una condición de sobrecarga, inmediatamente apaga el compresor. Deje que transcurran unos 10 a 15 minutos para que enfríe la unidad, luego oprima el botón de reposición en el motor para volver a arrancar el compresor.

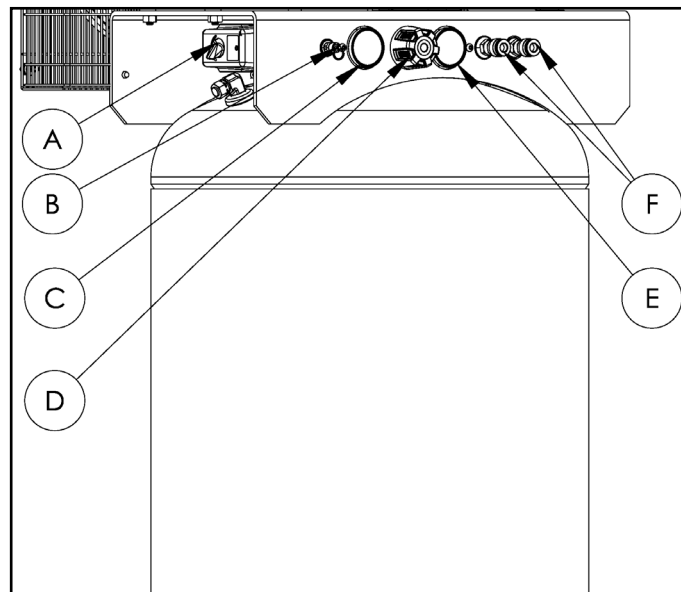
Si el motor se apaga debido a una sobrecarga, espere entre 10 y 15 minutos para que el motor pueda enfriarse y luego pulse (NUNCA fuerce) el interruptor de reposición para volver a arrancar el motor.

Interruptor de presión (vea A)

Este interruptor enciende el compresor. Se opera manualmente, pero cuando está en la posición ON, permite que el compresor arranque o se pare automáticamente, sin aviso, según la demanda de aire. SIEMPRE coloque este interruptor en la posición OFF cuando el compresor no esté en uso.

⚠ ADVERTENCIA: Para su seguridad, la presión del tanque se preestablece dentro del interruptor y Nunca debe manipularse.

Este interruptor no debe ser sjustado por el operador; el hacer esto anulará la garantía. El interruptor de presión controla el nivel de presión de aire en el receptor apagando y



ELECTRICAL POWER REQUIREMENTS / SPÉCIFICATIONS DU COURANT ÉLECTRIQUES



ELECTRICAL WIRING

Refer to the air compressor's serial label for the unit's voltage and amperage requirements. Ensure that all wiring is done by a licensed electrician, in accordance with the National Electrical Code. Use electrical conduit to protect the wiring.



MAIN POWER PANEL

For best performance and reliable starting, the air compressor must be installed on a dedicated circuit, as close as possible to the electrical power panel. Provide circuit breaker or fuse protection at your main power panel. Use time delay fuses on the circuit, because the compressor will momentarily draw several times its specified amperage when first started.



MAIN POWER DISCONNECT SWITCH

Install a main power disconnect switch in the line from the panel to the compressor. The main power disconnect switch must be located near the compressor, for ease of use and safety. When turned OFF, the main power disconnect switch shuts off all power to the compressor. When it is turned ON, the compressor will start and stop automatically, controlled by the pressure switch.



LOW VOLTAGE PROBLEMS

Low voltage will cause difficult starting or an overload. Low voltage can be caused by a low supply voltage from the local power company, other equipment running on the same line, or inadequate wiring. If any other electrical devices are drawing from the compressor's circuit, it may fail to start.

Low voltage to the compressor can be caused by a supply wire of insufficient gauge for the distance between the compressor and the power source. The longer the distance, the larger the wire gauge (lower the number) must be, to overcome the inherent voltage loss caused by the wire resistance. Refer to the National Electrical Code to determine proper wire size for your circuit.

If the wiring is not adequate, the input voltage will drop by 20 to 40 volts at startup. Low voltage or an overloaded circuit can result in sluggish starting that causes the circuit breaker to trip, especially in cold conditions.



GROUNDING INSTRUCTIONS

This product must be connected to a grounded, metallic, permanent wiring system, or an equipment - grounding terminal or lead on the product.



CÂBLAGE ÉLECTRIQUE

Pour savoir quelles sont les normes d'intensité et de tension de l'appareil, référez-vous à l'étiquette du numéro de série du compresseur d'air. Veillez à ce que tout le câblage soit effectué par un électricien qualifié conformément au Code National Électrique des E.U. Utilisez un tube isolant pour protéger le câblage du compresseur et entre l'interrupteur de pression et le moteur.



PANNEAU DE TENSION PRINCIPALE

Pour obtenir un rendement optimum et une mise en marche fiable, le compresseur doit être installé sur un circuit séparé, aussi près que possible du panneau de tension. Installer un disjoncteur ou un dispositif de protection par fusible sur le panneau de tension principale. Utilisez des fusibles à action retardée sur le circuit parce que le

compresseur tire momentanément et à plusieurs reprises son intensité de courant spécifique lors de la mise en marche initiale.



SECTIONNEUR DE TENSION PRINCIPALE

Installez un sectionneur de tension principale dans la conduite située entre le panneau et le compresseur. Le sectionneur doit être installé près du compresseur par commodité et sécurité. Lorsqu'il est enclenché, le compresseur se met en marche et s'arrête automatiquement selon l'impulsion de commande fournie par l'interrupteur de pression.



PROBLÈMES DE TENSION TROP BASSE

Toute tension insuffisante entraîne des difficultés de mise en marche ou une surcharge. Une insuffisance de tension peut être causée par une insuffisance de la tension d'alimentation fournie par l'entreprise d'électricité locale, d'autres appareils branchés sur la même ligne ou par un câblage insuffisant. Il est possible que le compresseur ne démarre pas si d'autres appareils électriques sont branchés sur le même circuit.

Il se peut que la tension du compresseur soit insuffisante si le câble utilisé entre le compresseur et la source du courant est trop petit par rapport à la distance. Plus la distance est longue, plus le diamètre du câble doit être grand pour compenser la perte de tension inhérente causée par la résistance du câble. Référez-vous au Code National Électrique des É.U. pour déterminer la dimension correcte du câble à utiliser sur votre circuit.

Si le câblage n'est pas adéquat, la tension baisse de 20 à 40 volts au moment de la mise en marche. La mise en marche lente du compresseur causant le déclenchement du disjoncteur peut résulter d'une insuffisance de tension ou de la surcharge du circuit, spécialement par temps froid.



INSTRUCTIONS POUR LA MISE À LA TERRE

Ce produit doit être relié à une installation électrique permanente, métallique et mise à la terre, ou à un équipement (prise de terre ou conducteur de terre) sur le produit.

REQUERIMIENTOS DE ALIMENTACION ELECTRICA



CABLEADO ELECTRICO

Refiérase al rótulo del número de serie del compresor de aire para conocer los requerimientos de voltaje y amperaje de la unidad. Cerciórese de que todo el cableado lo instala un electricista capacitado, de conformidad con el Código Eléctrico Nacional. Use tubo eléctrico para proteger los cables.



PANEL PRINCIPAL DE ALIMENTACION

Para el mejor rendimiento y un arranque confiable, el compresor de aire debe instalarse en un circuito exclusivo, tan cerca como sea posible del panel de alimentación. Coloque un cortacircuitos o proteja con fusibles el panel principal de alimentación. Use fusibles con retardo de tiempo en el circuito porque el compresor momentáneamente extraerá varias veces su amperaje especificado al arrancarse.



INTERRUPTOR PRINCIPAL DE ALIMENTACION

Instale un interruptor principal de alimentación en la línea que va desde el panel hacia el compresor. El interruptor debe estar ubicado cerca del compresor, para facilidad de uso y seguridad. Al estar APAGADO (OFF), este interruptor desconecta toda la energía al compresor. Cuando se ENCIENDE (ON), el compresor comenzará y se detendrá automáticamente, según las indicaciones del interruptor de presión.



PROBLEMAS CAUSADOS POR BAJO VOLTAJE

Un voltaje bajo causará dificultades en el arranque o una sobrecarga. El voltaje bajo puede ser causado por un voltaje bajo del suministro de la empresa eléctrica local, por otros equipos que funcionan en la misma línea, o debido a un cableado incorrecto. El compresor usará la capacidad plena de un circuito hogareño típico. Si hay algún otro equipo que se está alimentando a partir del circuito del compresor, el mismo podría no arrancar.

Un bajo voltaje al compresor puede ser causado por un tamaño de cable demasiado pequeño para la distancia entre el compresor y la fuente de energía. Cuanto más larga es la distancia, tanto mayor deberá ser el diámetro del cable a fin de sobreponerse a la pérdida de voltaje inherente debido a la resistencia del cable. Consulte el código eléctrico nacional para determinar el tamaño correcto del cable para su circuito.

Si el cableado no es adecuado, el voltaje caerá unos 20 a 40 voltios al arrancar. Un voltaje bajo o un circuito sobrecargado puede dar como resultado un arranque lento que hará que salten el arrancador magnético o el cortacircuitos, especialmente en épocas frías. Utilice fusibles con retardo de tiempo en el circuito porque el compresor momentáneamente extraerá varias veces su amperaje nominal al arrancarse inicialmente.



INSTRUCCIONES DE PUESTA A TIERRA

Este producto debe conectarse a un sistema permanente de cableado metálico de puesta a tierra o a un terminal o cable de puesta a tierra del producto.

BREAK-IN OF THE PUMP / RODAGE DE LA POMPE / MARCHA INICIAL DE LA BOMBA



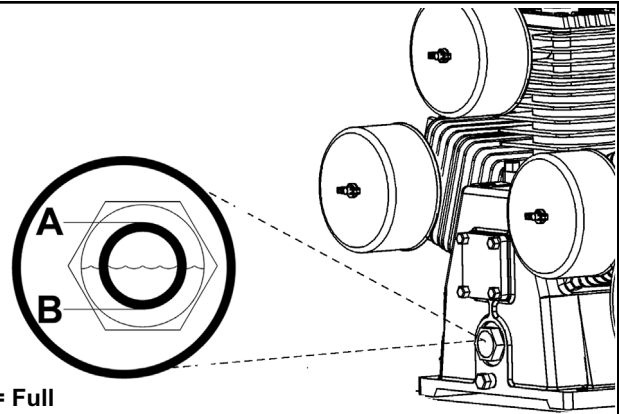
BREAK-IN OF THE PUMP

NOTE: The pump is shipped with break-in oil which should be changed after the first 8 hours of operation.

1. Check the level of oil in the pump with the sight glass. The pump oil level must be between **A** and **B**. Do not overfill or underfill.
2. Make sure the power is connected at the power panel.
3. Open the petcock (see **C**).
4. Turn ON the main power disconnect switch. Turn the pressure switch to the ON position (see **E**). The motor should start. Allow the compressor to run for 30 minutes, to break in the internal parts.

NOTE: If the unit does not operate properly, SHUT DOWN IMMEDIATELY, and contact Customer Service.

5. Shut OFF the main power disconnect. Close the petcock. Connect your air hose(s) to the tank outlet(s).



A = Full
A = Plein
A = Lleno
B = Add
B = Ajoutez
B = Agregor



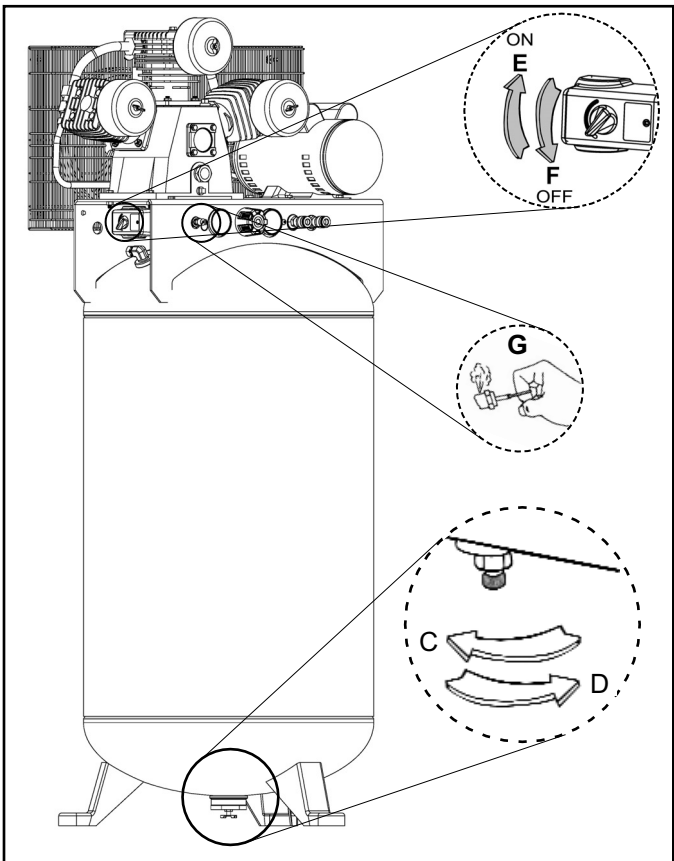
RODAGE DE LA POMPE

REMARQUE : Le pompe qui expédié contient de l'huile de rodage que devra être remplacée après les premières 8 heures de fonctionnement.

1. Vérifiez le niveau d'huile dans chaque pompe avec le viseur (voir **A** et **B**). Le niveau d'huile de la pompe doit être au repère maximum sur le viseur. Ne remplissez pas trop et remplissez suffisamment.
2. Vérifiez que le panneau de tension est sous tension.
3. Ouvrez le robinet de purge (voir **C**).
4. Mettez le sectionneur de tension principale sous tension. Tourner le manocontacteur en position MARCHÉ (**E**). Le compresseur devrait se mettre en marche. Laissez marcher le compresseur à vide pendant 30 minutes pour roder les pièces internes.

REMARQUE : Si l'appareil ne fonctionne pas correctement, ARRETEZ-LE IMMÉDIATEMENT, et contactez le service après-vente.

5. Mettez le sectionneur de tension principale hors tension. Fermez le robinet de décompression. Branchez votre tuyau(s) flexible(s) sur le(s) orifice(s) de sortie du récepteur.



MARCHA INICIAL DE LA BOMBA

NOTA: El bomba se envía con aceite para la puesta en marcha inicial, el cual debe cambiarse después de las primeras 8 horas de operación.

1. Verifique el nivel de aceite en cada bomba con la mirilla de vidrio. El nivel de aceite en la bomba debe estar en la marca correspondiente a "lleno" en la mirilla de vidrio (vea **A** y **B**). No ponga demasiado ni muy poco aceite en la bomba.
2. Asegúrese de que la energía esté conectada en el panel de alimentación.
3. Abra el grifo (vea **C**).
4. Poner el interruptor principal de alimentación en la posición ENCENDIDO. Coloque el conmutador activado por presión en la posición ENCENDIDO (vea **E**). El bomba deberá arrancar. Deje funcionar el compresor sin carga durante 30 minutos, para practicar el rodaje de los componentes internos.

NOTA: Si la unidad no opera correctamente, APAGUELA INMEDIATAMENTE y póngase en contacto con el centro de servicio más cercano.

5. Ponga el interruptor principal de alimentación en la posición APAGADO. Cierre el grifo. Conecte sus mangueras de aire a las salidas del tanque.

OPERATING INSTRUCTIONS / MODE D'EMPLO

 English

DAILY STARTUP

1. Every day check the sight glass to ensure that the level of oil in the pump is at the required level.
2. Make sure the main power disconnect switch is shut OFF.
3. Close the tank petcock (see D).
4. Turn ON the main power disconnect switch. Turn the pressure switch to the ON position (see E). The pump will start filling the tank with air. When the air pressure in the tank reaches the level preset at the factory, the pressure switch will turn off the electric motor. As air is used and the pressure level in the tank drops, the pressure switch will start the motor and the pump will begin refilling the tank.

WARNING: High temperatures are generated by the pump. To prevent burns or other injuries, **DO NOT** touch the pump or transfer tube while the pump is running. Allow it to cool before handling or servicing. Keep children away from the compressor at all times.

NOTE: If the unit does not operate properly, **SHUT DOWN IMMEDIATELY**, and contact your nearest Service Center or call the factory's Customer Service Department. **DO NOT** return the unit to the store where it was purchased.

 English

COLD WEATHER STARTING

In cold weather check that the air filter is clean. **ALWAYS** use synthetic blend, non-detergent air compressor oil.

Open the petcock (C) to depressurize the tank to zero PSI before starting. If the compressor will not start, relocate it in a warmer location.

 English

SHUTDOWN

1. Turn the pressure switch to the OFF position (see F).
2. Shut OFF the main power disconnect switch.
3. Reduce pressure in the tank through the outlet hose. You can also pull the relief valve ring (see G) and keep it open to relieve pressure in the tank.

CAUTION: Escaping air and moisture can propel debris that may cause eye injury. Wear safety goggles when opening petcock.

4. Open the petcock (see C) to allow moisture to drain from the tank.

 French

MISE EN MARCHÉ TOUS LES JOURS

1. Vérifiez le viseur tous les jours pour vous assurer que le niveau d'huile dans la pompe est conforme au niveau requis.
2. Veillez à ce que le sectionneur de tension principale soit HORS TENSION.
3. Fermer le robinet de purge (voir D).
4. Mettez le sectionneur de tension principale SOUS TENSION. Tourner le manocontacteur en position MARCHÉ(voir E). Le pompe commence alors à remplir le réservoir avec de l'air. Lorsque la pression d'air dans le réservoir atteint le niveau pré réglé par l'usine, l'interrupteur de pression arrête le moteur électrique. Au fur et à mesure que l'air est utilisé et que le niveau de pression baisse dans le réservoir, l'interrupteur de pression remet en marche le moteur et le pompe recommence à remplir le récepteur.

AVERTISSEMENT: El motor eléctrico y la bomba del compresor genera altas temperaturas. Para evitar quemaduras y otras lesiones, NO toque el compresor al estar en funcionamiento. Permita que se enfríe antes de manipular o realizar el servicio. Mantenga a los niños alejados del compresor en todo momento.

REMARQUE : Si l'appareil ne fonctionne pas correctement, **ARRETEZ-LE IMMÉDIATEMENT** et contactez

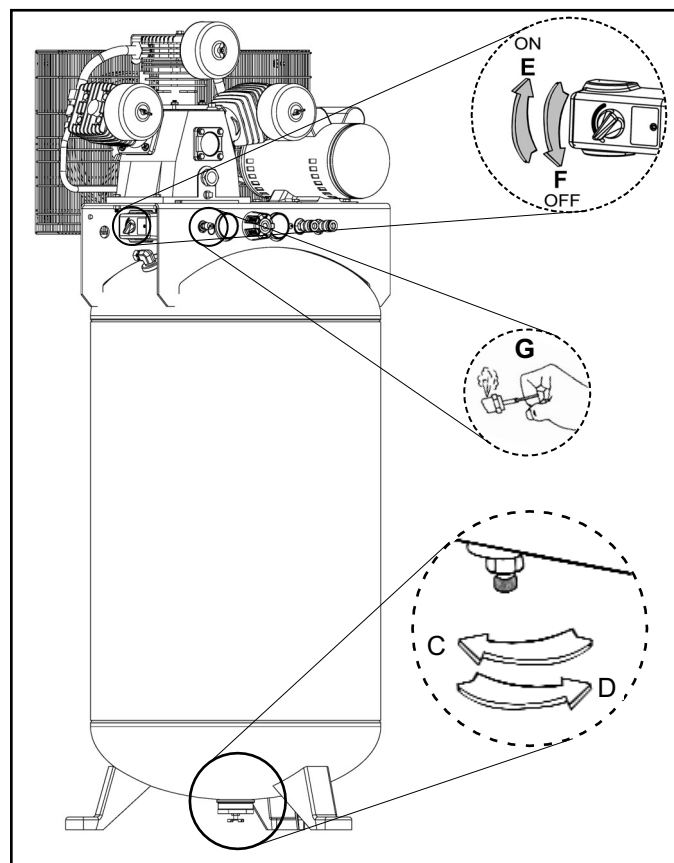
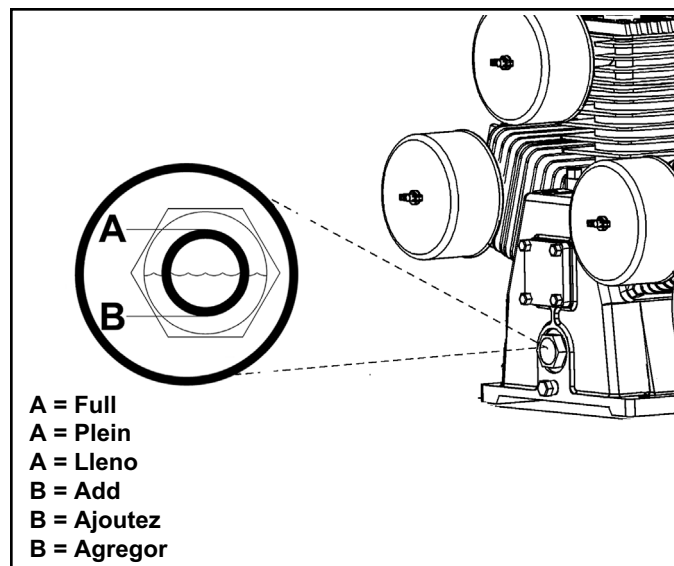
le Centre d'Entretien le plus proche ou appelez le Service Relation clientèle de l'usine. **NE** ramenez **PAS** l'appareil au magasin où vous l'avez acheté.

 French

DÉMARRAGE PAR TEMPS FROID

Dans le contrôle de temps froid que le filtre à air à air est propre. Utilisez uniquement huile synthétique mélangée non détergente pour compresseur d'air.

Ouvrez le robinet (C) de décompression pour dépressuriser le compresseur jusqu'à zéro PSI avant de le mettre en marche. Si le compresseur ne se met pas en marche, installez-le à un autre endroit plus chaud.




MODE D'EMPLO / INSTRUCCIONES OPERATIVAS

 French

ARRÊT

1. Placer le manocontacteur en position ARRÊT (voir F).
2. Mettez le sectionneur de tension principale HORS TENSION.
3. Réduisez la pression du réservoir par l'orifice de sortie du tuyau. Vous pouvez également tirer sur l'anneau de la soupape de décharge (voir G) et maintenir la soupape en position ouvert pour libérer la pression du réservoir.


 **ATTENTION:** L'air et l'humidité qui s'échappent peuvent projeter des particules risquant de causer des blessures aux yeux. Portez des lunettes de protection lorsque vous ouvrez le robinet de purge.

4. Ouvrez le robinet de purge (voir C) pour vidanger l'humidité du réservoir.


 Spanish

ARRANQUE DIARIO

1. Todos los días verifique la mirilla para asegurarse de que el nivel de aceite en cada bomba esté al nivel reuerido.
2. Cerciórese de que el interruptor principal de alimentación esté APAGADO.
3. Cierre el grifo (vea D).
4. Ponga el interruptor principal de alimentación en la posición ENCENDIDO. Coloque el conmutador activado por presión en la posición ENCENDIDO (vea E). El compresor comenzará a llenar el tanque con aire. Cuando la presión apagará el motor eléctrico. Al usarse la presión de aire y disminuir el nivel de presión en el tanque, el interruptor de presión volverá a arrancar el motor y el bomba comenzará a llenar neuvamente el tanque.

 **ADVERTENCIA:** El motor eléctrico y la bomba del compresor generan altas temperaturas. Para evitar quemaduras y otras lesiones, NO toque el compresor al estar en funcionamiento. Permita que se enfríe antes de manipularlo o realizar el servicio. Mantenga a los niños alejados del compresor en todo momento.


NOTA: Si la unidad no opera correctament, APAGUELA INMEDIATAMENTE y póngase en contacto con el Centro de Servicio más cercano o llame al Departamento de Servicio para Clientes, en la fábrica. NO devuelva la unidad a la tienda en la cual fue adquirida.

 Spanish

ARRANQUE EN EPOCAS DE BAJA TEMPERATURA


En cheque del tiempo frío que el filtro de aire está limpio. Utilice aceites de mezclas sintéticas no detergentes para compresores de aire.

Abra el grifo (C) para disminuir la presión del compresor hasta cero bar antes de arrancar. Si el compresor no arranca, muévalo a un lugar más caliente.

 Spanish

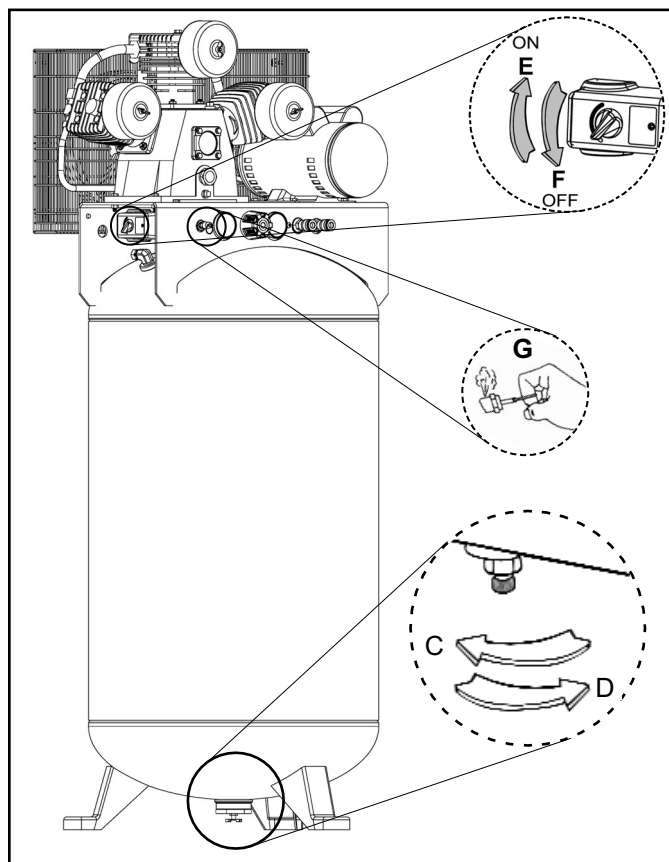
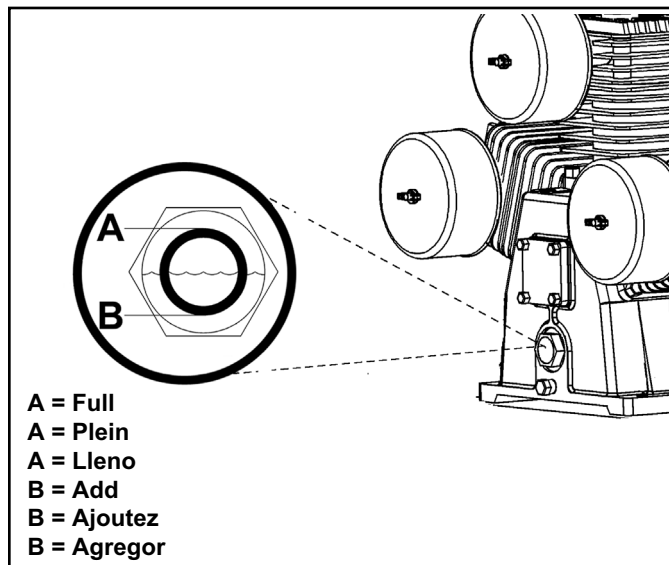
PARADA

1. Coloque el conmutador activado por presión en la posición APAGADO (vea F).
2. Ponga el interruptor principal de alimentación en la posición APAGADO.
3. Reduzca la presión en el tanque a través de la manguera de salida. También puede tirar del anillo de la válvula de alivio (vea G) y mantenerla abierta para aliviar la presión en el tanque

 **PRECAUCIÓN:** El aire y la humedad que escapan del tanque pueden arrojar desechos que podrían causarle daño en los ojos. Al abrir el grifo lleve puestas gafas de

seguridad.

4. Abra el grifo (vea C) para drenar la humedad del tanque.



PUMP LUBRICATION / LUBRIFICATION DE LA POMPE / LUBRICACION DE LA BOMBA



OIL LEVEL

Always operate the unit in a level position. Prior to start-up, check the sight glass to ensure that the oil in the pump is at the required level. The pump oil level must be between A and B. If the oil level is too low, remove the oil fill plug and add oil until the sight glass shows the correct level. Do not overfill or underfill; too much or too little oil will harm the pump.

CAUTION: The oil level in the pump crankcase must be checked daily.



OIL TYPE

The correct lubricant is essential to the proper operation of your compressor. Use synthetic blend, non-detergent air compressor oil.



NIVEAU D'HUILE

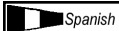
L'appareil doit toujours être de niveau lorsque vous l'utilisez. Avant de le mettre en marche, vérifiez le viseur pour vous assurer que le niveau d'huile de la pompe est conforme au niveau requis. Le niveau d'huile dans la pompe doit être situé entre les marques A et B. Si le niveau d'huile est trop bas, enlevez le bouchon de l'orifice de remplissage d'huile et ajoutez de l'huile jusqu'au niveau correct indiqué par le viseur. Ne remplissez pas de manière excessive ni insuffisante; l'excès ou l'insuffisance d'huile nuit au fonctionnement de la pompe.

ATTENTION: Le niveau d'huile dans le carter de la pompe doit être vérifié tous les jours.



TYPE D'HUILE

Il est essentiel que vous utilisiez le bon lubrifiant pour assurer le fonctionnement adéquat du compresseur. Utilisez uniquement huile synthétique mélangée non détergente pour compresseur



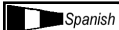
NIVEL DE ACEITE

d'air.

La unidad debe funcionar siempre en una posición nivelada. Antes del arranque, verifique por la mirilla que el aceite en la bomba del compresor se encuentre en el nivel requerido. El nivel de aceite de la bomba debe estar entre A y B. Si el nivel del aceite es demasiado bajo, quite el tapón de llenado y añada aceite hasta que se vea el nivel correcto por la mirilla. No llene demasiado ni

PRECAUCIÓN: muy poco; estas condiciones producirán daños a la bomba.

El nivel del aceite en el cárter se debe

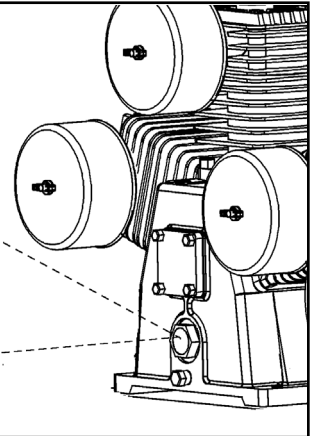
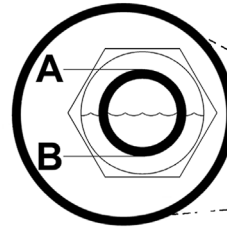


TIPO DE ACEITE

revisar diariamente.

El lubricante correcto es esencial para el funcionamiento apropiado de la compresora. Utilice aceites de mezclas sintéticas no detergentes para compresores de aire.

A = Full – Plein – Lleno
B = Add – Ajoutez – Agregar



MAINTENANCE / ENTRETIEN / MANTENIMIENTO

English

MAINTENANCE

WARNING: To avoid personal injury, always shut OFF the main power disconnect switch and relieve all air pressure from the system before performing any service on the air compressor.

Regular maintenance will ensure trouble-free operation. Your electric powered air compressor represents high-quality engineering and construction; however, even high-quality machinery requires periodic maintenance. The items listed below should be inspected on a regular basis.

English

DRAINING THE TANK

Condensation will accumulate in the tank. To prevent corrosion of the tank from the inside, this moisture must be drained at the end of every workday. Be sure to wear protective eyewear. Relieve the air pressure in the system and open the petcock (see C) on the bottom of the tank to drain.

English

CHANGING THE OIL

Remove the oil plug (see F) and drain the oil until it slows to a drip, then close. Add compressor oil until it is between full (see A) and add (see B). Never overfill or underfill the pump.

French

ENTRETIEN

AVERTISSEMENT: Pour éviter les risques de blessures, mettez toujours le sectionneur de tension principale HORS TENSION d'alimentation et libérez toute la pression d'air du circuit avant d'effectuer toute opération d'entretien du compresseur d'air.

L'entretien régulier de l'appareil permettra d'assurer un fonctionnement sans problèmes. Votre compresseur d'air électrique représente la technologie et fabrication de haute qualité ; toutefois, même les machines de haute qualité nécessitent un entretien périodique. Les articles énumérés ci-dessous doivent être inspectés régulièrement.

French

VIDANGE DU RÉSERVOIR

La condensation se forme dans le réservoir. Pour éviter que la corrosion se forme à partir de l'intérieur du réservoir, cette condensation doit être vidangée à la fin de chaque journée de travail. Veillez à porter des lunettes de protection. Libérez la pression d'air dans le circuit et ouvrez le robinet (voir C) de purge en bas du réservoir pour vidanger.

French

VIDANGE DE L'HUILE

Déposez le bouchon (voir F) de l'orifice de vidange d'huile et vidangez l'huile jusqu'à ce que l'écoulement ralentisse et que l'huile ne fasse que s'égoutter. Remettez ensuite le bouchon. Ajoutez de l'huile pour compresseurs jusqu'à ce que le niveau d'huile soit entre le repère supérieur (MAX.) (voir A) et le repère inférieur (MIN.) (voir B). Ne remplissez jamais trop la pompe mais remplissez-la suffisamment.

Spanish

MANTENIMIENTO

ADVERTENCIA: A fin de evitar accidentes personales, antes de realizar cualquier servicio en el compresor de aire se debe poner siempre el interruptor principal de alimentación en la posición APAGADO y soltar la presión de aire del sistema.

El mantenimiento regular asegurará una operación sin problemas. Su compresor de aire con alimentación eléctrica representa lo mejor en ingeniería y construcción; sin embargo, aún la maquinaria de mejor calidad requiere un mantenimiento periódico. Los elementos enumerados a continuación deben inspeccionarse de manera regular.

Spanish

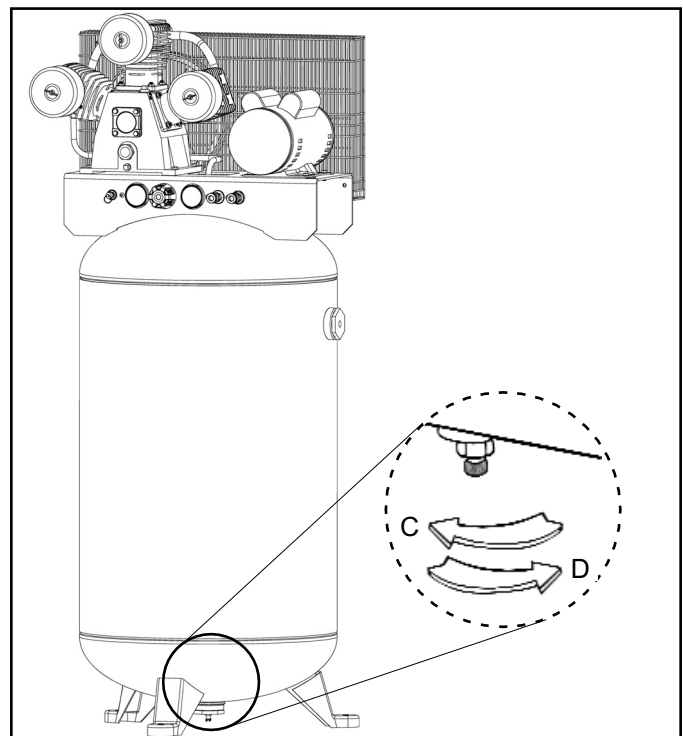
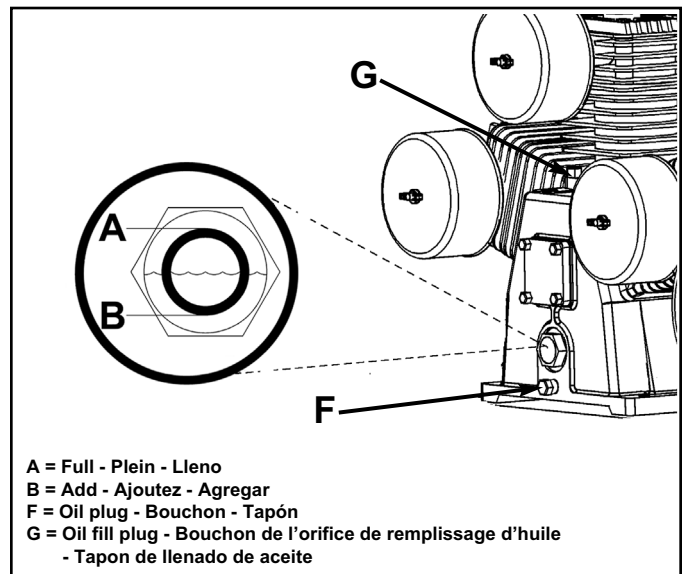
DRESAGÜE DEL TANQUE

La condensación se acumulará en el tanque. Para evitar la corrosión del tanque desde el interior, esta humedad debe ser drenada al final de cada día de trabajo. Asegúrese de utilizar protección ocular. Alivie la presión de aire en el sistema y abra el grifo (vea C) en el fondo del tanque para drenar.

Spanish

CAMBIO DE ACEITE

Quite el tapón (vea F) de aceite y deje salir el aceite hasta que empiece a gotear, luego vuelva a poner el tapón. Añada aceite para compresor hasta que se encuentre entre las marcas Lleno (vea A) y Agregar (vea B). Nunca se debe poner demasiado ni muy poco aceite en la bomba.



MAINTENANCE / ENTRETIEN / MANTENIMIENTO

English BELT TENSION AND PULLEY ALIGNMENT

WARNING: To avoid personal injury, always shut off and unplug the compressor and relieve all air pressure from the system before performing any service on the air compressor.

NOTE: Drive belt tensioning and pulley alignment are done at the same time. They are discussed separately for clarity.

English ADJUSTING DRIVE BELT TENSION

Proper belt tension and pulley alignment must be maintained for maximum drive efficiency and belt life. The correct tension exists if a deflection (see **A**) of 1/2" (13 mm) occurs by placing 5 lb (2.3 kg) of force (see **B**) midway between the motor pulley and the pump flywheel. This deflection can be adjusted by the following procedure. The pulley should be carefully aligned with the flywheel, and all setscrews should be kept tight.

1. Remove the belt guard.
2. Loosen the motor mounting bolts.
3. Shift the motor to the point where the correct deflection exists.
4. Retighten the motor mounting bolts.
5. Check to ensure that the tension remained correct.
6. Reinstall the belt guard. All moving parts must be guarded.

French TENSION DE LA COURROIE ET ALIGNEMENT DE LA POULIE

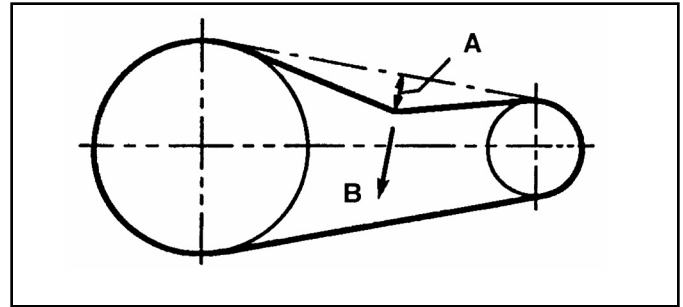
AVERTISSEMENT: Pour éviter les risques de blessures, arrêtez et débranchez toujours le compresseur et libérez toute la pression d'air dans le circuit avant d'effectuer l'entretien du compresseur d'air.

REMARQUE : La tension de la courroie et l'alignement de la poulie se font en même temps. Chaque procédure est décrite séparément par soucis de clarté.

French RÉGLAGE DE LA TENSION DE LA COURROIE D'ENTRAÎNEMENT

Pour obtenir une efficacité d'entraînement et une durée de vie maximum de la courroie, l'alignement de la poulie et la tension de la courroie doivent être maintenus. La tension est correcte quand il y a un fléchissement (voir **A**) de 13 mm (1/2") après avoir exercé une force (voir **B**) de 2,3 kg (5 lb) au milieu de la poulie entre la poulie du moteur et le volant-moteur du compresseur. Ce fléchissement peut être réglé en utilisant procédure suivante. La poulie et le volant-moteur doivent être soigneusement alignés et toutes les vis de calage doivent être serrées.

1. Enlevez le garant de la courroie.
2. Desserrez les boulons de montage du moteur.
3. Enclenchez le moteur jusqu'au point où le fléchissement correct est obtenu.
4. Resserrez les boulons de montage du moteur.
5. Vérifiez que la tension reste correcte.
6. Réinstallez le garant de la courroie. Toutes les pièces mobiles doivent être protégées par un garant.



Spanish TENSION DE LA CORREA Y ALINEACIÓN DE LA POLEA

ADVERTENCIA: Para evitar lesiones personales, siempre apague y desenchufe el compresor y alivie toda la presión de aire del sistema antes de realizar algún tipo de servicio en el compresor de aire.

NOTA: El tensionado de la correa de transmisión y la alineación de la polea se realizan al mismo tiempo. Se explican por separado para mayor claridad.

Spanish AJUSTE DE LA TENSION DE LA CORREA

La tensión correcta de la correa y la alineación adecuada de la polea deben mantenerse para una máxima eficiencia de conducción y vida útil de la correa. La tensión es correcta si ocurre una deflexión (vea **A**) de 13 mm (1/2") al colocar 2,3 kg (5 lb) de fuerza (vea **B**) en el medio entre la polea del motor y el volante del compresor. Esta deflexión puede ajustarse mediante el procedimiento siguiente. La polea debe alinearse cuidadosamente con el volante y todos los tornillos de fijación deben mantenerse ajustados.

1. Retire la protección de la correa.
2. Afloje los pernos de montaje del motor.
3. Desplace el motor hasta el punto en el cual exista la deflexión correcta.
4. Vuelva a ajustar los pernos de montaje del motor.
5. Verifique para asegurarse de que la tensión se mantuvo correcta.
6. Vuelva a instalar la protección de la correa. Todas las piezas móviles deben estar protegidas.

MAINTENANCE / ENTRETIEN / MANTENIMIENTO

English

PULLEY ALIGNMENT

To check pulley alignment, remove the belt guard and place a straightedge (see **A**) against the pump flywheel (see **B**). Measure and record the distance from the straightedge to the edge of the drive belt at point C. Then measure the distance from the straightedge to the edge of the drive belt again at points D and E. Both distances should be the same as at point C. If D or E are different from C, there is a misalignment which must be corrected before the compressor is run. To correct a pulley misalignment, use the following procedure.

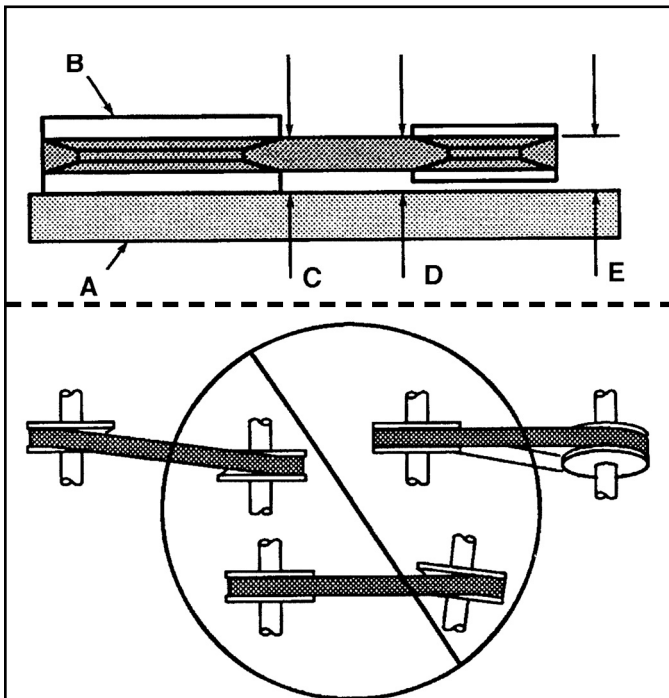
1. Remove the belt guard.
2. Loosen the motor mounting bolts.
3. Loosen the setscrew on the motor pulley.
4. Align the motor pulley with the pump flywheel (**C = D = E**).
5. Retighten the motor pulley setscrew.
6. Adjust the proper belt tension.
7. Retighten the motor mounting bolts.
8. Reinstall the belt guard. All moving parts must be guarded.

French

ALIGNEMENT DE LA POULIE

Pour vérifier l'alignement de la poulie, placez une règle de précision (voir **A**) contre le volant-moteur du compresseur (voir **B**). Mesurez et notez la distance entre la règle de précision et le bord de la courroie d'entraînement en C. Mesurez ensuite de nouveau la distance entre la règle de précision et le bord de la courroie d'entraînement en D et E. Les deux distances doivent correspondre à la même distance qu'en C. Si D ou E est différent de C, il y a un défaut d'alignement qu'il faut corriger avant de faire fonctionner le compresseur. Pour corriger un défaut d'alignement d'une poulie, utilisez la procédure suivante.

1. Enlevez le garant de la courroie.
2. Desserrez les boulons de montage du moteur.
3. Desserrez la vis de calage sur la poulie du moteur.
4. Alignez la poulie du moteur avec le volant-moteur du compresseur (**C = D = E**).
5. Resserrez la vis de calage de la poulie du moteur.
6. Réglez correctement la tension de la courroie.
7. Resserrez les boulons de montage du moteur.
8. Réinstallez le garant de la courroie. Toutes les pièces mobiles doivent être protégées par un garant.



Spanish

ALINEACIÓN DE LA POLEA

Para verificar la alineación de la polea, retire la protección de la correa y coloque una regla (vea **A**) contra el volante del compresor (vea **B**). Mida y registre la distancia desde la regla al borde de la correa de transmisión en el punto C. Luego mida la distancia desde la regla al borde de la correa de transmisión nuevamente en los puntos D y E. Ambas distancias deben ser iguales a la del punto C. Si D o E resultan distintas de C, existe una mala alineación que debe ser corregida antes de hacer funcionar el compresor. Para corregir una mala alineación de la polea, aplique el procedimiento siguiente.

1. Retire la protección de la correa.
2. Afloje los pernos de montaje del motor.
3. Afloje el tornillo de fijación de la polea del motor.
4. Alinee la polea del motor con el volante del compresor (**C = D = E**).
5. Vuelva a ajustar el tornillo de fijación de la polea del motor.
6. Ajuste la tensión correcta de la correa.
7. Vuelva a ajustar los pernos de montaje del motor.
8. Vuelva a instalar la protección de la correa. Todas las piezas móviles deben ser protegidas.

MAINTENANCE / ENTRETIEN / MANTENIMIENTO

English CLEANING THE AIR FILTER

A dirty air filter will reduce the compressor's performance and life. To avoid any internal contamination of the pump, the filter should be cleaned frequently, and replaced on a regular basis. Felt filters should be cleaned in warm, soapy water, rinsed, and allowed to air dry before reinstallation. Paper filters should be replaced when dirty. Do not allow the filter to become filled with dirt or paint. If the filter becomes filled with paint, it should be replaced. Direct exposure to dirty conditions or painting areas will void your warranty.

English CHECKING THE RELIEF VALVE

Pull the relief valve daily to ensure that it is operating properly and to clear the valve of any possible obstructions.

English TESTING FOR LEAKS

Check that all connections are tight. A small leak in any of the hoses, transfer tubes, or pipe connections will substantially reduce the performance of your air compressor. If you suspect a leak, spray a small amount of soapy water around the area of the suspected leak with a spray bottle. If bubbles appear, repair or replace the faulty component. Do not overtighten any connections.

English STORAGE

Before storing the compressor for a prolonged period, use an air blow gun to clean all dust and debris from the compressor. Shut OFF the main power switch. Pull the pressure relief valve to release all pressure from the tank. Drain all moisture from the tank. Clean the filter element and filter housing; replace the element if necessary. Drain the oil from the pump crankcase and replace it with new oil. Cover the entire unit to protect it from moisture and dust.

French NETTOYAGE DU FILTRE À AIR

Les filtres en papier doivent être remplacés quand ils sont sales. Les filtres en feutre doivent être nettoyés dans de l'eau savonneuse et tiède. Il ne faut pas que les filtres soient remplis de saletés ou de peinture. Votre garantie sera annulée si l'appareil est directement exposé à la saleté et à la peinture.

French VÉRIFICATION DE LA SOUPAPE DE DÉCHARGE

Tirez chaque jour sur la soupape de décharge pour vérifier qu'elle fonctionne correctement et pour éliminer toutes les obstructions qui pourraient se trouver dans la soupape.

French ESSAI D'ÉTANCHÉITÉ

Vérifiez que tous les raccords sont serrés. Le rendement de votre compresseur peut être réduit de manière significative s'il y a une petite fuite d'air dans les tuyaux flexibles, les tubes de transfert ou les raccords de tuyauterie. Si vous suspectez qu'il y a une fuite, pulvérisez un peu d'eau savonneuse autour de la zone à l'aide d'un pulvérisateur. Si des bulles apparaissent, étanchéifiez de nouveau le raccord et serrez-le. Ne serrez pas trop.

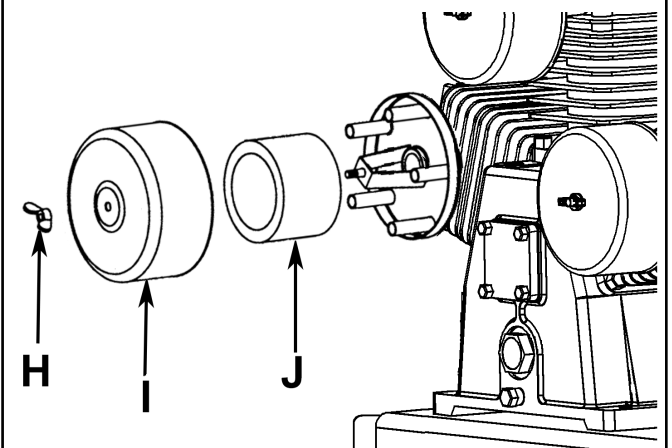
French ENTREPOSAGE

Avant d'entreposer le compresseur pour une période prolongée, utilisez un pistolet de dessablage pour nettoyer toute la poussière et tous les débris du compresseur. Débranchez le cordon d'alimentation et enroulez-le. Tirez sur la soupape de décharge de pression pour libérer toute la pression dans le réservoir. Vidangez toute l'humidité dans le réservoir. Nettoyez les éléments du filtre et le boîtier du filtre ; remplacez les éléments au besoin. Vidangez l'huile du carter de la pompe et remplacez-la avec de l'huile neuve. Recouvrez l'appareil pour le protéger contre l'humidité et la poussière.

Spanish LIMPIEZA DEL FILTRO DE AIRE

Un filtro de aire sucio reducirá el rendimiento y la vida útil del compresor. Para evitar cualquier contaminación interna de la

H = Wingnut - Écrou - Tuerca
I = Metal cover - Couvercle du métal - Tapa de metal
J = Filter element - Élément du filtre - Elemento de filtro



bomba del compresor, el filtro debe limpiarse frecuentemente y reemplazarse de manera regular. Los filtros de fieltro deben limpiarse en agua jabonosa cálida. No permita que los filtros se llenen de suciedad ni pintura. Si el filtro se llena de pintura, deberá reemplazarse. La exposición directa a las condiciones de suciedad y zonas de pintura anularán su garantía.

Spanish VERIFICACIÓN DE LA VÁLVULA DE ALIVIO

Tire de la válvula de alivio todos los días para asegurarse de que esté operando correctamente y para eliminar cualquier obstrucción posible de la misma.

Spanish VERIFICACIÓN DE FUGAS

Compruebe que todas las conexiones estén ajustadas. Una pequeña fuga en cualquiera de las mangueras, tubos de transferencia o conexiones de la cañería reducirá de manera sustancial el rendimiento de su compresor de aire. Si usted sospecha la existencia de una fuga, rocíe una pequeña cantidad de agua jabonosa alrededor de la zona con una botella rociadora. Si aparecen burbujas, selle y ajuste nuevamente la conexión. No ajuste demasiado.

Spanish ALMACENAMIENTO

Antes de almacenar el compresor durante períodos prolongados, use un soplete de aire para limpiar todo el polvo y suciedad del compresor. Desconecte el cordón eléctrico, y enróllelo. Tire de la válvula de alivio de la presión para liberar toda la presión del tanque. Desagote toda la humedad del tanque. Limpie los elementos de filtro y los alojamiento de filtro; reemplace los mismos si fuera necesario. Desagote el aceite del cárter de la bomba y reemplácelo con aceite nuevo. Cubra toda la unidad para protegerla de la humedad y del polvo.

SERVICE INTERVAL

Perform the following maintenance at the intervals indicated below.

Inspect and clean air filter	Daily or after each use
Check pump oil level	Daily or after each use
Change pump oil	1 year or 200 hours
<i>Use synthetic blend, non-detergent air compressor oil.</i>	
Operate the pressure relief valves	Daily or after each use
Check belt tension	Monthly or every 50 hours
Drain tank	Daily or after each use
Check and tighten all bolts (Do not overtighten)	After first 8 hours and every 500 operating hours

ENTRETIEN PÉRIODIQUE

Effectuez l'entretien suivant aux intervalles indiqués ci-dessous.

Inspectez et nettoyez le filtre d'admission d'air	Quotidiennement ou après chaque utilisation
Vérifiez le niveau d'huile de la pompe	Quotidiennement ou après chaque utilisation
Changez l'huile de la pompe	1 an ou 200 heures
<i>Utilisez uniquement huile synthétique mélangée non détergente pour compresseur d'air.</i>	
Faites fonctionner toutes les soupapes de décharge	Quotidiennement ou après chaque utilisation
Vérifiez la tension de la courroie	Mensuellement ou toutes les 50 heures
Vidangez le réservoir	Quotidiennement ou après chaque utilisation
Vérifiez et serrez tous les boulons de fonctionnement (Ne les serrez pas trop)	Après les premières 8 heures et toutes les 500 heures

INTERVALOS DE SERVICIO

Realice el mantenimiento siguiente a los intervalos indicados a continuación.

Inspección y limpieza del filtro de aire de entrada	Todos los días o después de cada uso
Verificación del nivel de aceite en la bomba	Todos los días o después de cada uso
Cambio del aceite de la bomba	1 año o 200 horas
<i>Utilice aceites de mezclas sintéticas no detergentes para compresores de aire.</i>	
Operación de todas las válvulas de alivio de la presión	Todos los días o después de cada uso
Verificación de la tensión de las correas	Mensual o cada 50 horas
Desagote del tanque	Todos los días o después de cada uso
Verificación y ajuste de todos los pernos 500 horas de operación (no ajuste demasiado)	Después de las primeras 8 horas y cada 500 horas de operación

TROUBLESHOOTING CHART

Note: Troubleshooting problems may have similar causes and solutions.

PROBLEM	POSSIBLE CAUSE	SOLUTION
Excessive current draw trips circuit breaker	Low voltage/motor overload	Check that power supply is adequate and that compressor is on a dedicated circuit.
	Drive belt too tight	Readjust belt tension.
	Restricted air passages	Inspect and replace transfer tubes or check valve, as required.
Compressor stalls	Low voltage to motor	Furnish adequate power.
	Bad check valve	Replace the check valve.
	Seized pump	Contact authorized service center.
Low discharge pressure	Air leaks	Tighten or replace leaking fittings or connections. Do not overtighten.
	Leaking valves	Contact authorized service center.
	Restricted air intake	Clean or replace air filter element(s).
	Blown gaskets	Contact authorized service center.
	Worn piston rings or cylinder	Contact authorized service center.
Compressor pump knocking	Loose motor pulley or pump flywheel	Retighten pulley and flywheel. Check alignment.
	Low oil level in pump crankcase	Keep oil at proper level at all times.
	Excess carbon on valves or top of piston	Contact authorized service center.
Oil in discharge air	Worn piston rings or cylinder	Contact authorized service center.
	Restricted air intake	Clean or replace the air filter element(s).
	Oil level too high	Reduce to proper level.
Overheating	Poor ventilation	Relocate compressor to an area with cool, dry, well circulated air, at least 12 in. from nearest wall.
	Dirty cooling surfaces	Clean all cooling surfaces thoroughly.
Excessive belt wear	Pulley out of alignment	Realign pulley with compressor flywheel.
	Improper belt tension	Readjust.
	Pulley wobbles	Replace the pulley and check for a damaged crankshaft or flywheel.
Compressor won't start in cold temperatures	Too much back pressure in tank	Open petcock when starting motor.
	40W oil in crankcase	Use synthetic, non-detergent air compressor oil.
	Compressor too cold	Move compressor to a warmer location.

Remarque : Les problèmes de dépannage peuvent avoir des causes et des solutions similaires.



PROBLÈME	CAUSE POSSIBLE	SOLUTION
Le prélèvement excessif de courant cause le déclenchement du disjoncteur	Tension insuffisante/surcharge du moteur	Vérifiez que l'alimentation est adéquate et que le compresseur est branché sur un circuit séparé. Vérifiez que le compresseur est branché sur son propre circuit.
	Courroie d'entraînement trop serrée	Réajustez la tension de la courroie.
	Passages d'air colmatés	Inspectez et remplacez les tubes de transfert ou la soupape d'arrêt, selon les besoins.
Le compresseur cale	Tension insuffisante vers le moteur	Fournissez une puissance adéquate.
	Soupape d'arrêt défectueuse	Remplacez la soupape d'arrêt.
	Grippage de la pompe	Contactez le centre d'entretien agréé.
Pression de décharge insuffisante	Fuites d'air	Serrez ou remplacez les raccords ou les connexions qui ne sont pas étanches. Ne serrez pas trop.
	Admission d'air colmatée	Nettoyez ou remplacez le ou les élément(s) du filtre à air.
	Fuites des soupapes	Contactez le centre d'entretien agréé.
	Joints éclatés	Contactez le centre d'entretien agréé.
	Usure des segments de piston ou du cylindre	Contactez le centre d'entretien agréé.
Cognement de la pompe	Poulie du moteur ou volant-moteur du compresseur desserrés	Resserrez la poulie et le volant-moteur. Vérifiez l'alignement.
	Niveau d'huile trop bas dans le carter de la pompe	Maintenez le niveau d'huile jusqu'au repère maximum en permanence.
	Excès de calamine sur les soupapes ou sur le haut du piston	Contactez le centre d'entretien agréé.
Huile dans l'air déchargé	Usure des segments de piston ou du cylindre	Contactez le centre d'entretien agréé.
	Admission d'air colmatée	Nettoyez ou remplacez le ou les élément(s) du filtre à air.
	Niveau d'huile trop élevé	Ramenez au niveau correct.
Surchauffe	Mauvaise aération	Placez le compresseur dans un endroit frais, sec et bien aéré, à une distance de 30 cm (12 po.) du mur le plus proche.
	Surfaces de refroidissement sales	Nettoyez entièrement toutes les surfaces de refroidissement.
Usure excessive de la courroie	Défaut d'alignement de la poulie	Réalignez la poulie avec le volant-moteur du compresseur.
	Tension de courroie incorrecte	Réajustez.
	Branlement de la poulie	Remplacez la poulie et vérifiez que le vilebrequin ou le volant-moteur n'est pas endommagé.
Le compresseur ne démarre pas quand il fait froid	Trop de pression de refoulement dans le réservoir	Ouvrez le robinet de purge quand vous mettez en marche le moteur.
	Huile 40W dans le carter-moteur	Utilisez uniquement huile synthétique mélangée non détergente pour compresseur d'air.
	Le compresseur est trop froid	Placez le compresseur dans un endroit plus chaud.

CUADRO DE DETECCIÓN DE FALLOS

Nota: Los problemas de detección de fallos pueden tener causas y soluciones similares.

PROBLEMA	CAUSA POSIBLE	SOLUCION
Una extracción excesiva de la corriente hace saltar el cortacircuito	Voltaje bajo/sobrecarga del motor	Verifique que el suministro de energía sea el adecuado y que el compresor se encuentre en un circuito exclusivo.
	Correa de transmisión demasiado ajustada	Vuelva a ajustar la tensión de la correa.
	Pasajes de aire restringidos	Inspeccione y reemplace los tubos de transferencia o la válvula de retención, según sea necesario.
Se detiene el compresor	Bajo voltaje al motor	Suministre la energía adecuada.
	Válvula de retención dañada	Reemplace la válvula de retención.
	Bomba inmovilizada	Póngase en contacto con el centro de servicio autorizado.
Baja presión de descarga	Fugas de aire	Ajuste o reemplace los accesorios o las conexiones con fugas. No ajuste demasiado.
	Válvulas con fugas	Póngase en contacto con el centro de servicio autorizado.
	Entrada de aire restringida	Limpie o reemplace los elementos del filtro de aire.
	Juntas defectuosas	Póngase en contacto con el centro de servicio autorizado.
	Anillos del pistón o cilindro desgastados	Póngase en contacto con el centro de servicio autorizado.
Golpeteo de la bomba del compresor	Barra de conector desgastada en el extremo del pasador del muñón	Póngase en contacto con el centro de servicio autorizado.
	Bajo nivel de aceite en el cárter de la bomba	Mantenga el nivel de aceite lleno en todo momento.
	Demasiado carbón en las válvulas o en la parte superior del pistón	Póngase en contacto con el centro de servicio autorizado.
Aceite en el aire de descarga	Anillos de pistón o cilindros desgastados	Póngase en contacto con el centro de servicio autorizado.
	Entrada de aire restringida	Limpie o reemplace los elementos del filtro.
	Nivel de aceite demasiado alto	Reduzca al nivel adecuado.
Sobrecalentamiento	Mala ventilación	Vuelva a ubicar el compresor en una zona con aire fresco, seco y bien circulado, por lo menos a 30,48 cm (12") de la pared más cercana.
	Superficies de enfriamiento sucias	Limpie muy bien todas las superficies de enfriamiento.
Desgaste excesivo de la correa	La polea está desalineada	Vuelva a alinear la polea con el volante del compresor.
	Mala tensión de la correa	Vuelva a ajustar.
	La polea se tambalea	Reemplace la polea y verifique si el eje o el volante está dañado.
El compresor no arrancará en épocas de temperaturas baja	Demasiada contrapresión en el tanque	Abra el grifo al arrancar el motor.
	Aceite de 40W en el cárter	Utilice aceites de mezclas sintéticas no detergentes para compresores de aire.
	El compresor está demasiado frío	Mueva el compresor a un lugar más cálido.



GLOSSARY OF TERMS

CFM Cubic feet per minute; a unit of measure of air flow.	ASME American Society of Mechanical Engineers. Indicates that the components are manufactured, tested and inspected to the specifications set by ASME.
PSI Pounds per square inch; a unit of measure of air pressure.	 CSA Canadian Standards Association Indicates that the products that have this marking have been manufactured, tested and inspected to standards that are set by CSA.
Kick-in pressure Factory set low pressure point that starts the compressor to repressurize the tank to a higher pressure.	 CSA Canadian Standards Association (USA) Indicates that the products that have this marking have been manufactured, tested and inspected to standards that are set by CSA. These products also conform to U.L. standard 1450.
Kick-out pressure Factory set high pressure point that stops the compressor from increasing the pressure in the tank above a certain level.	
Well-ventilated A means of providing fresh air in exchange for dangerous exhaust or vapors.	
Dedicated circuit An electrical circuit reserved for the exclusive use of the air compressor.	



French



GLOSSAIRE DES TERMES

CFM Pieds cubes par minute ; une unité de mesure de débit d'air.	ASME American Society of Mechanical Engineers (Société américaine des ingénieurs mécaniciens) Indique que les composants sont fabriqués, testés et examinés selon les normes définies par l'ASME.
Bar Unité de mesure de pression d'air.	 CSA L'association canadienne de normes Indique que les produits qui font avoir examinée cette inscription avoir été fabriquée, testée et aux normes qui sont fixées par CSA.
Pression d'ouverture Point de pression bas réglé en usine qui met en marche le moteur de la pompe pour remettre sous pression l'air dans le réservoir.	 CSA L'association canadienne de normes (Etats-Unis) Indique que les produits qui font avoir fabriqué cette inscription, testé et examiné aux normes qui sont fixées par CSA. Ces produits se conforment également à la norme 1450 d'cU.I..
Pression d'arrêt Point de pression haut réglé en usine qui arrête le moteur de la pompe et la hausse de pression dans le réservoir au-delà d'un certain niveau.	
Bien aéré Qualifie un endroit où les gaz d'échappement ou les vapeurs sont remplacés par de l'air frais.	
Circuit réservé Circuit électrique réservé exclusivement au compresseur d'air.	



Spanish

GLOSARIO DE TERMINOS

l/min Litros por minuto; una unidad de la medida de flujo de aire.	ASME American Society of Industrial Engineers. Indica que los componentes se fabricaron, probaron y examinaron de acuerdo con las especificaciones establecidas por ASME
Bar Es una unidad de medida de la presión del aire.	 CSA La asociación canadiense de los estándares Indica que los productos que hacen esta marca haber sido fabricados, haber sido probados y haber examinado a los estándares que son fijados por CSA.
Presión de conexión Punto de presión baja fijado en fábrica que arranca el motor de la bomba para volver a presurizar el tanque de aire a una presión más elevada.	 CSA La asociación canadiense de los estándares (los E.E.U.U.) Indica que los productos que hacen esta marca haber fabricado, probado y examinado a los estándares que son fijados por CSA. Estos productos también se conforman con el estándar 1450 de U.L..
Presión de desconexión Punto de presión alta fijado en fábrica que impide que el motor de la bomba aumente la presión en el tanque por encima de un cierto nivel.	
Bien ventilado Un medio de proveer aire fresco para contrarrestar el escape de gases o los vapores peligrosos.	
Circuito dedicado Un circuito eléctrico reservado para uso exclusivo del compresor de aire.	

Made in USA with domestic and foreign components
Fabriqué aux États – Unis à l'aide de composants de l'intérieur et de l'étranger
Hecho en EE.UU.con componentes domésticos y extranjeros

© 2009, 2010, 2011, 2012, 2013, 2014, 2015, 2016, 2017, 2018 **Sanborn Mfg.**
Division of MAT Industries, LLC.
Springfield, MN 56087

1-888-895-4549

All Rights Reserved. Tous droits réservés. Reservados todos los derechos.