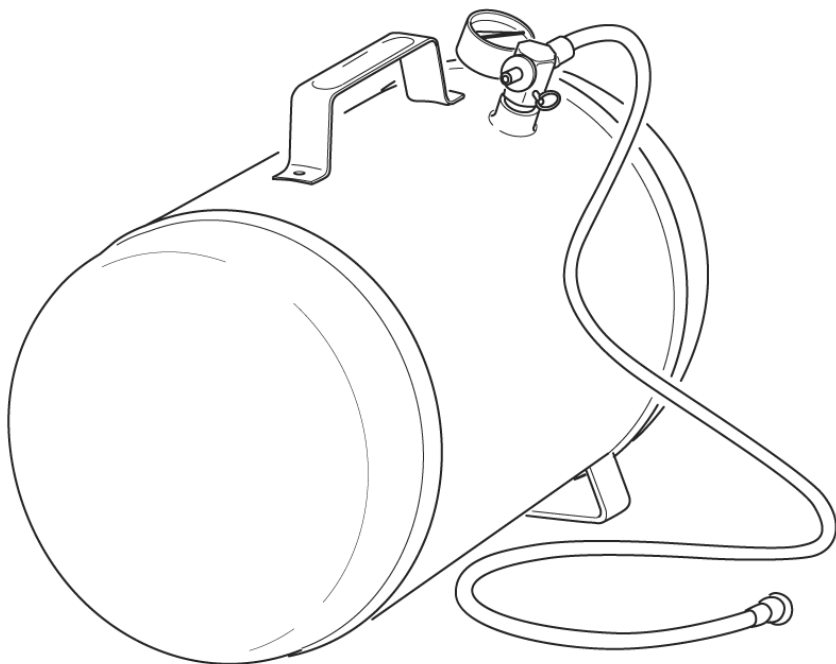


## **Portable Air Tank Instruction Manual**

**Réservoir d'air portatif Manual d'instructions**

**Tank de aire, portátil, Manual de instrucciones**



**FT5 (E103598)**  
**FT10(E103602)**

**▲ WARNING** Read and understand all safety precautions in this manual before operating. Failure to comply with instructions in this manual could result in personal injury, property damage and/or voiding of your warranty. The manufacturer **WILL NOT** be liable for any damage because of failure to follow these instructions.

**▲ AVERTISSEMENT** Lisez et veillez à bien comprendre toutes les consignes de sécurité de ce manuel avant d'utiliser l'appareil. Toute dérogation aux instructions contenues dans ce manuel peut entraîner l'annulation de la garantie, causer des blessures et/ou des dégâts matériels. Le fabricant **NE SAURA** être tenu responsable de dommages résultant de l'inobservation de ces instructions.

**▲ ADVERTENCIA** Lea y comprenda todas las precauciones de seguridad contenidas en este manual antes de utilizar esta unidad. Si no cumple con las instrucciones de este manual podría ocasionar lesiones personales, daños a la propiedad y/o la anulación de su garantía. El fabricante **NO SERÁ** responsable de ningún daño por no acatar estas instrucciones.

## SAFETY GUIDELINES - DEFINITIONS



This manual contains information that is important for you to know and understand. This information relates to protecting YOUR SAFETY and PREVENTING EQUIPMENT PROBLEMS. To help you recognize this information, we use the following symbols. Please read the manual and pay attention to these sections.

**⚠** This is the safety alert symbol. It is used to alert you to potential personal injury hazards. Obey all safety messages that follow this symbol to avoid possible injury or death.

**⚠ DANGER** Indicates an imminently hazardous situation which, if not avoided, will result in death or serious injury.

**⚠ WARNING** Indicates a potentially hazardous situation which, if not avoided, could result in death or serious injury.

**⚠ CAUTION** Indicates a potentially hazardous situation which, if not avoided, may result in minor or moderate injury and/or property damage.

## IMPORTANT SAFETY INSTRUCTIONS

### \* SAVE THESE INSTRUCTIONS \*

**⚠ WARNING** To reduce the risk of electric shock, fire, and injury to persons, read all the instructions before using the tool. You must also read the compressor manual and follow all compressor safety instructions.

### GENERAL SAFETY

<b>⚠ WARNING</b> 	<b>RISK OF INJURY.</b> Pull the pressure relief valve ring daily to ensure that the valve is functioning properly, and to clear the valve of any possible obstructions.
<b>⚠ WARNING</b> 	<b>RISK OF BURSTING. Rust can weaken the tank.</b> Drain the condensed water from the tank after each use to reduce rusting. If a leak is detected in the tank, replace the tank immediately. Do not weld, drill or modify the air tank. Welding or modifications on the air tank can severely impair tank strength and cause an extremely hazardous condition. Welding or modifying the tank in any manner will void the warranty.

### PERSONAL SAFETY

<b>⚠ WARNING</b> 	<b>RISK TO BREATHING/INHALATION HAZARD. Always wear MSHA/NIOSH approved, properly fitting face mask or respirator and work in a well ventilated area when using tools that generate dust.</b> Some dust created by power sanding, grinding, drilling and other construction activities contains chemicals known (to the State of California) to cause cancer, birth defects or other reproductive harm. Some examples of these chemicals are: <ul style="list-style-type: none"> <li>• lead from lead-based paints</li> <li>• crystalline silica from bricks and cement and other masonry products</li> <li>• arsenic and chromium from chemically treated lumber.</li> </ul>
	<b>RISK TO BREATHING/INHALATION HAZARD. Do not spray acids, corrosive materials, toxic chemicals, fertilizers or pesticides.</b> Using these materials may result in death or serious injury.
	<b>RISK TO BREATHING. Never directly inhale the compressed air produced by this tank.</b> It is not suitable for breathing purposes.
<b>⚠ WARNING</b> 	<b>RISK OF INJURY. Never point or spray toward yourself or anyone else or serious skin or eye injury could occur.</b>
<b>⚠ WARNING</b> 	<b>RISK OF EYE INJURY. Always wear ANSI Z87.1 approved safety goggles.</b> Air powered equipment and power tools are capable of propelling materials such as metal chips, sawdust, and other debris at high speed which could result in serious eye injury.

### TOOL USE AND CARE SAFETY

<b>⚠ WARNING</b> 	<b>RISK OF BURSTING AND/OR INJURY. Check for damaged air hose.</b> Keep the air hose away from heat, oil, and sharp edges. Inspect the air hose periodically and replace it if it becomes worn or damaged.
	<b>RISK OF BURSTING AND/OR INJURY. Use compressed air regulated to a maximum pressure at or below the rated pressure of any attachments.</b> Exceeding the maximum pressure rating of tools or accessories could cause an explosion resulting in serious injury.
<b>⚠ WARNING</b> 	<b>RISK OF INJURY. Use only accessories that are designed for the specific tool.</b> Use of an accessory not intended for use with the specific tool, increases the risk of injury to persons.

## OPERATING INSTRUCTIONS

**IMPORTANT NOTE:** *The manifold comes with a RELIEF VALVE built in. If a hissing sound is heard, the valve is probably bleeding off excess air pressure in the tank.*

**▲WARNING** **RISK OF BURSTING.** MAXIMUM tank pressure—135 PSI.

**▲WARNING** **RISK OF BURSTING.** **Rust weakens tank**, may cause explosion and severe or fatal injury/property damage. After each inflation, **drain all moisture from tank** by inverting tank and depressing fill valve.

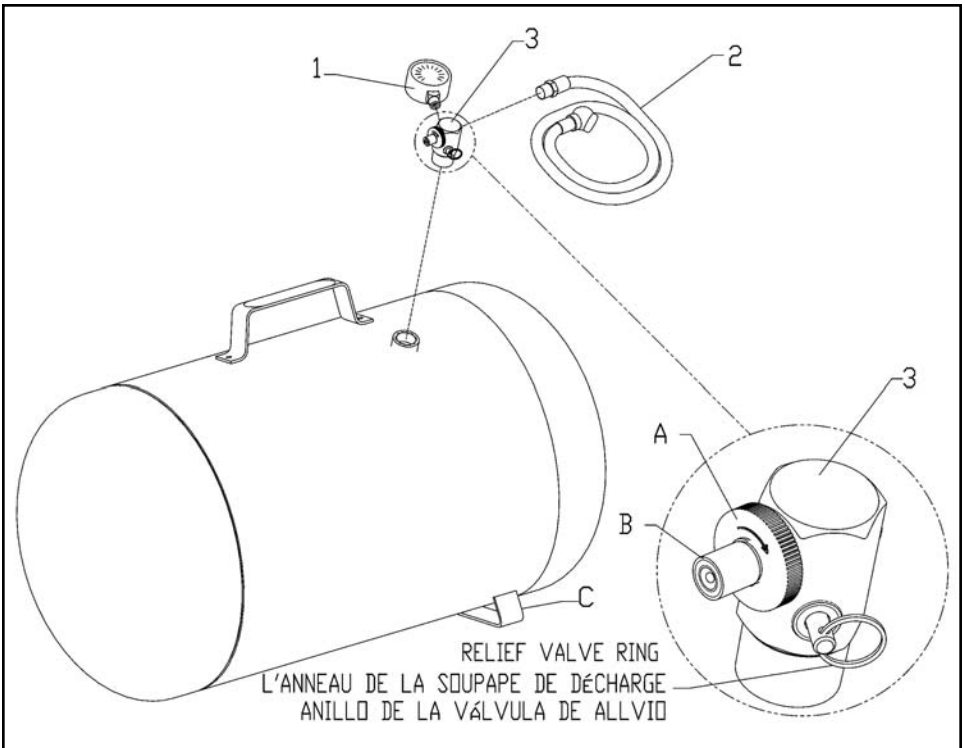
1. Turn red shut-off knob **A**, on manifold (**3**), clockwise to closed position.
2. Fill tank through valve **B** on side of manifold. **IMPORTANT: NEVER exceed 135 PSI.**

**▲WARNING** **RISK OF INJURY.** Fill with compressed air only.

3. For operation turn red knob **A** counter-clockwise to open position.

4. Close red shut-off knob **A** when not in use.

**▲WARNING** **RISK OF INJURY.** Deflate before removing fittings.



Item	Part No.	Qty	Description
1	032-0112	1	Gauge, 0-200 PSI
2	012-0054	1	Hose, 4 ft. with air chuck
3	028-0039	1	Manifold

**IMPORTANT:** Before reassembling any parts to the tank or manifold, apply sealant or Teflon® tape to threads.

**▲WARNING** **Disable and discard tank 5 years from date on tank foot (C) .**

## LIMITED WARRANTY

**ONE YEAR LIMITED WARRANTY:** Sanborn Mfg., Division of MAT Industries, LLC. (the Company) warrants that for a period of twelve (12) months from the date of purchase, it will replace or repair, free of charge, for the original retail purchaser only, any part or parts, manufactured by the Company, found upon examination by the Company or its assigned representatives, to be defective in material or workmanship or both. All transportation charges for parts submitted for replacement or repair under this warranty must be borne by the original retail purchaser. This is the exclusive remedy under this warranty.

Failure by the original retail purchaser to install, maintain and operate said equipment in accordance with good industry practices, or failure to comply with the specific recommendations of the Company set forth in the owner's manual, shall render this warranty null and void. The Company shall not be liable for any repairs, replacements, or adjustments to the equipment or any costs for labor performed by the purchaser without the Company's prior written approval. The effects of corrosion, erosion and normal wear and tear are specifically excluded from this warranty.

**THE COMPANY MAKES NO OTHER WARRANTY OR REPRESENTATION OF ANY KIND WHATSOEVER, EXPRESSED OR IMPLIED EXCEPT THAT OF TITLE. ALL IMPLIED WARRANTIES, INCLUDING ANY WARRANTY OF MERCHANTABILITY AND FITNESS FOR PARTICULAR PURPOSE ARE HEREBY DISCLAIMED. LIABILITY FOR CONSEQUENTIAL AND INCIDENTAL DAMAGES UNDER ANY AND ALL WARRANTIES, OTHER CONTRACTS, NEGLIGENCE, OR OTHER SORTS IS EXCLUDED TO THE EXTENT EXCLUSION IS PERMITTED BY LAW.**

Notwithstanding the above, any legal claim against the Company shall be barred if legal action thereon is not commenced within twenty-four (24) months from the date of purchase or delivery whichever occurs last. This warranty constitutes the entire agreement between the Company and the original retail purchaser and no representative or agent is authorized to alter the terms of same without expressed written consent of the Company.

## LIGNES DIRECTRICES DE SÉCURITÉ—DÉFINITIONS



Le présent guide contient des renseignements importants que vous devriez connaître et comprendre. Ces renseignements traitent de VOTRE SÉCURITÉ et de la PRÉVENTION DE PROBLÈMES DE MATÉRIEL. Pour vous aider à reconnaître les renseignements, nous avons utilisé les symboles suivants. Veuillez lire ce guide et porter une attention particulière à ces sections.

**⚠** Voici le symbole d'alerte sécurité. Nous l'utilisons pour vous avertir d'un risque potentiel de blessure. Respectez tous les messages de sécurité qui suivent ce symbole afin de prévenir tout risque pouvant provoquer une blessure corporelle, ou même la mort d'une personne.

**⚠ DANGER** Indique une situation dangereuse imminente qui provoquera une blessure grave ou même la mort si aucune mesure n'est prise pour la prévenir.

**⚠ AVERTISSEMENT** Indique une situation dangereuse qui pourrait provoquer une blessure grave ou même la mort si aucune mesure n'est prise pour la prévenir.

**⚠ MISE EN GARDE** Indique une situation dangereuse qui pourrait provoquer une blessure superficielle ou de gravité moyenne et/ou des dommages à la propriété si aucune mesure n'est prise pour la prévenir.

## CONSIGNES DE SÉCURITÉ IMPORTANTES

### \* CONSERVEZ CES INSTRUCTIONS \*

**⚠ AVERTISSEMENT** Afin de réduire les risques de secousse électrique, d'incendie et de blessure, lisez toutes les instructions avant d'utiliser l'outil. Vous devez également lire le guide d'utilisation du compresseur et suivre toutes les consignes de sécurité liées à son usage.

### SÉCURITÉ GÉNÉRALE

**⚠ AVERTISSEMENT** **RISQUE DE BLESSURE.** Tirez tous les jours sur l'anneau de la soupape de décharge pour vous assurer qu'elle fonctionne correctement et éliminer toutes les obstructions possibles de la soupape.

**⚠ AVERTISSEMENT** **RISQUE D'ÉCLATEMENT.** La rouille peut affaiblir le réservoir. Purger l'eau de condensation du réservoir après chaque usage afin de réduire la corrosion. Si une fuite est décelée, remplacer le réservoir immédiatement. Ne soudez pas, ne percez pas ou ne modifiez pas le réservoir d'air de ce compresseur. La soudure ou des modifications sur le réservoir du compresseur d'air peut sensiblement altérer sa solidité et causer des conditions d'utilisation extrêmement dangereuses. La soudure ou la modification quelconque du réservoir entraînera l'annulation de la garantie.

### SÉCURITÉ PERSONNELLE

**⚠ AVERTISSEMENT** **RISQUE RESPIRATOIRE.** Portez toujours un masque ou un respirateur approuvé par la MSHA/NIOSH et travaillez dans une aire bien ventilée lorsque vous utilisez des appareils produisant de la poussière. Certains types de poussières créées par le ponçage, le meulage, le perçage et autres activités de la construction contiennent des produits chimiques connus (de l'État de la Californie) qui peuvent être à l'origine de cancers ou avoir une toxicité vis-à-vis de la reproduction. Voici quelques exemples de tels produits chimiques :

- le plomb des peintures à base de plomb;
- la silice cristalline des briques, du béton et d'autres produits de maçonnerie;
- l'arsenic et le chrome du bois d'œuvre traité chimiquement.

**RISQUE RESPIRATOIRE.** Ne jamais pulvériser d'acides, de produits corrosifs, de produits chimiques toxiques, d'engrais ou de pesticides. L'utilisation de ces substances peut causer la mort ou des blessures graves.

**RISQUE RESPIRATOIRE.** Ne jamais inhaler l'air comprimé d'un compresseur. Il ne convient pas à la respiration.

**⚠ AVERTISSEMENT** **RISQUE DE BLESSURE.** Ne pointez jamais cet outil sur vous-même ou toute autre personne pour prévenir les blessures graves à la peau ou aux yeux.

**⚠ AVERTISSEMENT** **RISQUE DE BLESSURE AUX YEUX.** Portez toujours des lunettes de sécurité approuvées ANSI Z87.1 lorsque vous utilisez un outil pneumatique. Le matériel et les outils pneumatiques peuvent projeter des particules comme des copeaux de métal, de la sciure de bois et autres débris à grande vitesse, qui pourraient causer des blessures graves aux yeux.

### SÉCURITÉ RELATIVE À L'UTILISATION ET À L'ENTRETIEN DE L'OUTIL

**⚠ AVERTISSEMENT** **RISQUE D'ÉCLATEMENT ET/OU DE BLESSURE.** Vérifiez si le tuyau flexible d'air est endommagé. Gardez le tuyau flexible d'air à l'écart de la chaleur, de l'huile et des arêtes vives. Inspectez le tuyau flexible d'air régulièrement et remplacez-le s'il présente des signes d'usure ou s'il est endommagé.

**RISQUE D'ÉCLATEMENT ET/OU DE BLESSURE.** N'utilisez que l'air comprimé d'une source régulée dont la pression est égale ou inférieure à celle de l'accessoire ayant la cote de pression la plus faible. Si vous utilisez l'outil ou l'un des accessoires à une pression dépassant sa capacité, il risque d'éclater et de causer de graves blessures corporelles.

**⚠ AVERTISSEMENT** **RISQUE DE BLESSURE.** N'utilisez que des accessoires recommandés par le fabricant du modèle d'outil. L'utilisation d'un accessoire non recommandé pour un outil précis augmente les risques de blessure.

## MODE D'EMPLOI

**REMARQUE IMPORTANTE :** *Le collecteur est équipé d'une SOUPAPE DE PURGE D'AIR incorporée de 8,6 bar. Si vous entendez un sifflement, c'est probablement parce que la soupape est en train de purger l'excès de pression d'air dans le réservoir.*

### ⚠️ AVERTISSEMENT

**RISQUE D'ÉCLATEMENT:** Pression maximum du réservoir – 9,3 bar.

### ⚠️ AVERTISSEMENT

**RISQUE D'ÉCLATEMENT: Rouille s'affaiblit du réservoir,** causer l'explosion et des blessures ou la mort/des dommages matériels. Après chaque gonflage, **purger toute l'humidité du réservoir** en le retournant et en appuyant sur la soupape de remplissage.

1. Tournez le bouton rouge **A**, sur le collecteur (3), dans le sens des aiguilles d'une montre à la position fermée.
2. Remplissez le réservoir par la soupape **B** en haut du collecteur. **IMPORTANT : NE dépassez JAMAIS 9,3 bar**

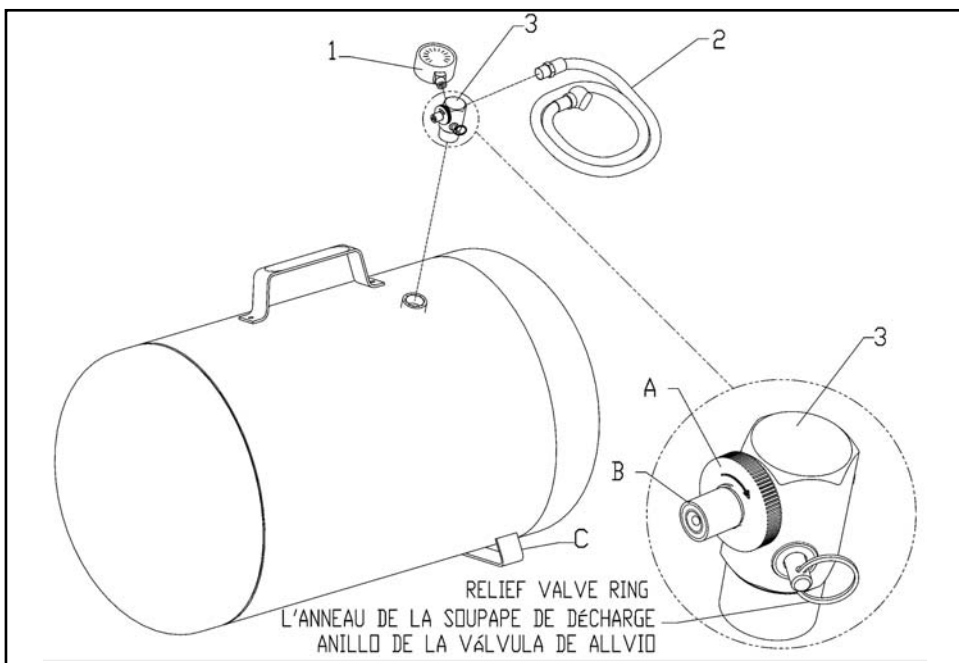
### ⚠️ AVERTISSEMENT

**RISQUE DE BLESSURE:** Remplissez avec L'AIR comprimé SUELEMENT.

3. Pour faire fonctionner, tournez le bouton rouge **A** dans le sens contraire des aiguilles d'une montre à la position ouverte.
4. Fermez le quand vous ne l'utilisez pas.

### ⚠️ AVERTISSEMENT

**RISQUE DE BLESSURE:** Libérer la pression avant de déposer les raccords.



Art.	N° / P	Qté	Description
1	032-0112	1	Jauge, 0-13,8 bar
2	012-0054	1	Tuyau, avec le mandrin d'cair
3	028-0039	1	Collecteur

**IMPORTANT:** Avant de remonter les pièces à le réservoir ou collecteur, appliquez pâte d'étanchété ou ruban teflon à filetage.

### ⚠️ AVERTISSEMENT

**Rendre nonopérable et se débarrasser du réservoir 5 années de date sur la pied du réservoir (C).**

## GARANTIE LIMITÉE

GARANTIE LIMITÉE D'UN AN : Sanborn Mfg., Division of MAT Industries, LLC. (la Société) garantit contre tout vice de fabrication et de main-d'œuvre, au premier acheteur au détail seulement, et ce pour une période de douze (12) mois à compter de la date d'achat, qu'elle remplacera ou réparera, sans frais, toute pièce fabriquée par la Société jugée défectueuse, après examen de la Société ou de ses représentants autorisés. Tous les frais liés au transport de pièces soumises en vue d'être remplacées ou réparées en vertu de cette garantie incombent au premier acheteur au détail. Il s'agit du seul recours en vertu de cette garantie.

Toute négligence de la part du premier acheteur au détail de maintenir et/ou d'utiliser ledit équipement selon les bonnes méthodes de travail de l'industrie, ou toute négligence de sa part de se conformer aux recommandations précises de la Société précisées dans le guide d'utilisation rendent cette garantie nulle et sans effet. La Société ne sera responsable d'aucune réparation, d'aucun remplacement, d'aucun réglage de l'équipement, ni d'aucun frais de main-d'œuvre de l'acheteur sans avoir émis une autorisation écrite au préalable. Les effets de la corrosion, de l'érosion et de l'usure normale sont spécifiquement exclus de cette garantie.

**LA SOCIÉTÉ N'OFFRE AUCUNE AUTRE GARANTIE ET NE FAIT AUCUNE DÉCLARATION DE QUELQUE SORTE, EXPRESSE OU IMPLICITE, À L'EXCEPTION DE CELLE DE TITRE. LA SOCIÉTÉ DÉCLINE PAR LA PRÉSENTE TOUTE GARANTIE IMPLICITE, Y COMPRIS LA GARANTIE DE QUALITÉ MARCHANDE ET D'ADAPTATION À UN USAGE PARTICULIER. TOUTE RESPONSABILITÉ POUR DOMMAGES INDIRECTS OU CONSÉCUTIFS EN VERTU DE QUELQUE GARANTIE, AUTRE CONTRAT, NÉGLIGENCE OU SOUS QUELQUE FORME QUE CE SOIT EST EXCLUSE JUSQU'AUX LIMITES D'EXCLUSION PERMISES PAR LA LOI.**

Indépendamment de ce qui est indiqué ci-dessus, toute réclamation fondée en droit contre la Société sera nulle et non avenue si aucune poursuite n'est intentée en deçà de vingt-quatre (24) mois de la date d'achat ou de livraison, la date la plus tardive étant retenue. Cette garantie constitue l'entente complète entre la Société et le premier acheteur au détail, et aucun représentant ou agent n'est autorisé à en modifier les conditions sans l'autorisation écrite et expresse de la Société.

## PAUTAS DE SEGURIDAD - DEFINICIONES



Es importante que usted conozca y entienda la información contenida en este manual. Esta información está relacionada con la protección de SU SEGURIDAD y la PREVENCIÓN DE PROBLEMAS DE EQUIPOS. Como ayuda para reconocer esta información, utilizamos los siguientes símbolos. Por favor, lea el manual y preste atención a estas secciones.

**⚠** Éste es el símbolo de advertencia de seguridad. Se utiliza para advertirle sobre posibles peligros de lesiones. Obedezca todos los mensajes de seguridad que siguen a este aviso para evitar posibles peligros de lesiones o muerte.

**⚠ PELIGRO** Indica una situación de riesgo inminente que, si no se evita, puede causar muerte o lesiones graves.

**⚠ ADVERTENCIA** Indica una situación de posible riesgo que, si no se evita, puede causar muerte o lesiones graves.



**⚠ PRECAUCIÓN** Indica una situación de posible riesgo que, si no se evita, puede causar lesiones leves o moderadas y/o daños en la propiedad.

## INSTRUCCIONES IMPORTANTES DE SEGURIDAD




### \* CONSERVE ESTAS INSTRUCCIONES \*

**⚠ ADVERTENCIA** Para reducir el riesgo de descarga eléctrica, incendio o lesiones, lea todas las instrucciones aquí descritas antes de utilizar la herramienta. También debe leer el manual del compresor y seguir todas las instrucciones de seguridad del compresor.



### SEGURIDAD GENERAL

<b>⚠ ADVERTENCIA</b> 	<b>RIESGO DE LESIÓN.</b> Tire del anillo de la válvula de alivio de la presión todos los días para asegurarse de que la válvula esté funcionando adecuadamente y para eliminar cualquier obstrucción en la válvula.
<b>⚠ ADVERTENCIA</b> 	<b>RIESGO DE EXPLOSIÓN.</b> La corrosión puede debilitar el tanque. Drene el agua condensada del tanque después de cada uso para reducir la oxidación. Si detecta una fuga en el tanque, reemplácelo inmediatamente. No suelde, no perforo ni modifique el tanque del aire. La soldadura o las modificaciones en el tanque del aire podrían deteriorar gravemente la resistencia del tanque y causar una condición extremadamente peligrosa. Soldar o modificar el tanque de cualquier manera anulará la garantía.

### SEGURIDAD PERSONAL

<b>⚠ ADVERTENCIA</b> 	<b>RIESGO Y PELIGRO DE INHALACIÓN.</b> Utilice siempre máscaras protectoras o mascarillas de respiración adecuadas con aprobación MSHA/NIOSH y trabaje en un área bien ventilada cuando utilice herramientas que generen partículas. Ciertas partículas producidas en actividades como lijar, pulir, taladrar y otras actividades de construcción contienen químicos que se ha determinado (para el Estado de California) que causan cáncer, defectos congénitos u otros daños reproductivos. Algunos ejemplos de estos productos químicos son: <ul style="list-style-type: none"> <li>• plomo de pinturas a base de plomo</li> <li>• sílice cristalino de ladrillos, cemento y otros productos de albañilería</li> <li>• arsénico y cromo de madera con tratamientos químicos.</li> </ul>
	<b>RIESGO Y PELIGRO DE INHALACIÓN.</b> No rocíe ácidos, materiales corrosivos, químicos tóxicos, fertilizantes ni pesticidas. El uso de estos materiales puede causar la muerte o lesiones graves.
	<b>RIESGO Y PELIGRO DE INHALACIÓN.</b> Nunca inhale directamente el aire comprimido producido por un compresor. No es adecuado para respirarlo.
<b>⚠ ADVERTENCIA</b> 	<b>RIESGO DE LESIÓN.</b> No apunte ni rocíe nunca hacia usted ni hacia ninguna persona; de lo contrario, puede ocasionar lesiones graves en la piel o los ojos.
<b>⚠ ADVERTENCIA</b> 	<b>RIESGO DE LESIÓN OCULAR.</b> Utilice siempre gafas de seguridad con aprobación ANSI Z87.1 cuando utilice una tanque de aire. Los equipos de accionamiento neumático o herramientas eléctricas pueden despedir materiales como partes metálicas, aserrín y otros restos a gran velocidad que podrían causar lesiones oculares graves.

### SEGURIDAD DE USO Y CUIDADO DE LA HERRAMIENTA

<b>⚠ ADVERTENCIA</b> 	<b>RIESGO DE ESTALLAR Y/O DE LESIÓN.</b> Verifique que la manguera de aire no esté dañada. Conserve la manguera de aire alejada del calor, aceite o bordes filosos. Revise la manguera de aire en forma periódica y cámbiela si se gasta o daña.
	<b>RIESGO DE ESTALLAR Y/O DE LESIÓN.</b> Utilice aire comprimido regulado a una presión máxima igual o menor a la presión indicada de cualquier accesorio. Si supera la especificación máxima de presión de herramientas o accesorios, puede ocasionar una explosión y, como consecuencia, lesiones graves.
<b>⚠ ADVERTENCIA</b> 	<b>RIESGO DE LESIÓN.</b> Utilice únicamente accesorios diseñados para la herramienta específica. El uso de accesorios no destinados a la herramienta específica aumenta el riesgo de lesiones.



## INSTRUCCIONES DE OPERACIÓN

**NOTA IMPORTANTE:** *El múltiple tiene integrada una VALVULA DE PURGA de 8,6 bars. En caso de escucharse un silbido, probablemente la válvula esté descargando el exceso de presión de aire en el tanque.*

**⚠ ADVERTENCIA** **RIESGO DE ESTALLAR:** Presión Máxima Del Tanque – 9,3 bar

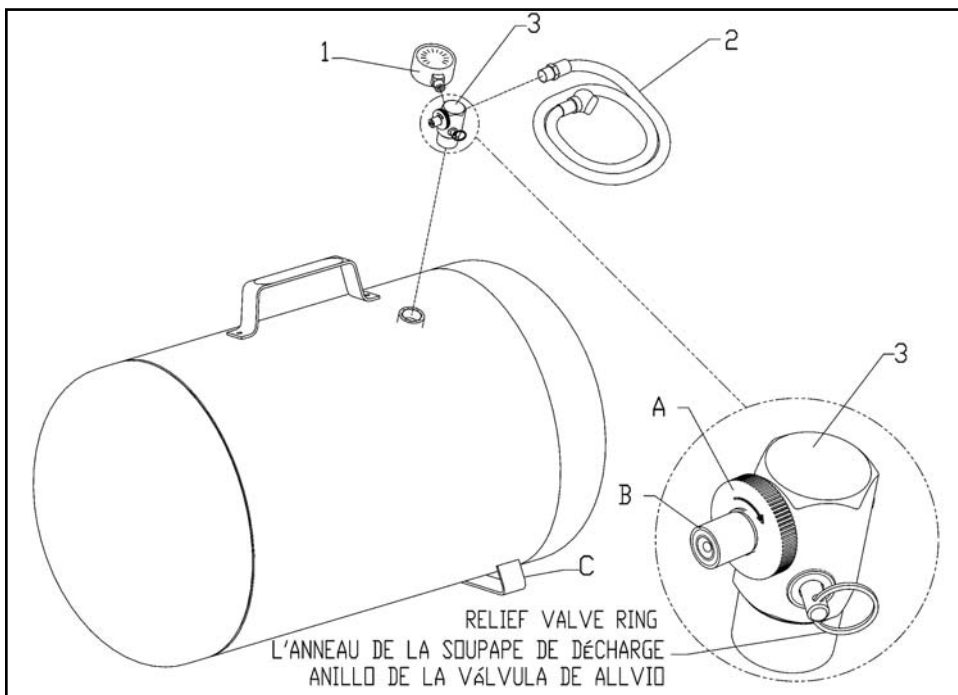
**⚠ ADVERTENCIA** **RIESGO DE ESTALLAR: Herrumbre debilita el tanque,** podría dar como resultado la explosión y graves lesiones o muerte/daños a la propiedad. Después de cada inflación, **drenar toda la humedad del tanque** poniendo el tanque boca abajo y oprimiendo la válvula de llenado.

1. Gire la perilla roja **A**, a la derecha hasta que la posición cerrada en el múltiple (3).
2. Llene el tanque por la válvula **B** al lado del múltiple. **IMPORTANTE: NUNCA sobrepase 9,3 bar.**

**⚠ ADVERTENCIA** **RIESGO DE LESIÓN.** Llène con el aire comprimido solamente.

3. Operar, gire la perilla roja **A** a la izquierda hasta que la posición abierta.
4. Cierre la perilla cuando no usar.

**⚠ ADVERTENCIA** **RIESGO DE LESIÓN.** Dejar salir el aire antes de quitar las conexiones.



Art.	Núm / P	Cant	Descripción
1	032-0112	1	Manómetro, 0-13,8 bar
2	012-0054	1	Manguera, con la tirada
3	028-0039	1	Múltiple

**IMPORTANTE:** Antes de montar de nuevo cualquier partes al tanque o múltiple, aplique sellador o cinta de teflon a las roscas.

**⚠ ADVERTENCIA** Haga inoperative y descarte el tanque 5 años del fecha en el pie del tanque (C).

## GARANTÍA LIMITADA

**GARANTÍA LIMITADA DE UN AÑO:** Sanborn Mfg., Division of MAT Industries, LLC. (la Empresa) garantiza que durante un período de doce (12) meses a partir de la fecha de adquisición, cambiará o reparará de forma gratuita y únicamente al comprador minorista original, toda parte o partes, fabricadas por la empresa, que la empresa o sus representantes designados determinen que presentan defectos de material, mano de obra o ambos. Todos los cargos de transporte de partes entregadas para cambio o reparación bajo esta garantía corren por cuenta del comprador minorista original. Este es el único recurso que se ofrece según los términos de esta garantía.

En caso de que el comprador minorista original no instale, realice el mantenimiento u opere los equipos indicados de acuerdo con prácticas correctas de la industria, o en caso de que no cumpla con las recomendaciones específicas de la Empresa establecidas en el manual del usuario, esta garantía quedará anulada e invalidada. La empresa no será responsable de ninguna reparación, cambio o modificación de los equipos ni de ningún costo de mano de obra realizado por el comprador sin la aprobación previa y por escrito de la empresa. Los efectos de corrosión, erosión, desgaste y uso normal se encuentran específicamente excluidos de esta garantía.

**LA EMPRESA NO FORMULA NINGUNA OTRA GARANTÍA NI DECLARACIÓN DE NINGÚN TIPO, EXPRESA O IMPLÍCITA EXCEPTO LA DE TÍTULO. POR LA PRESENTE SE ANULAN TODAS LAS GARANTÍAS IMPLÍCITAS, INCLUSO TODA GARANTÍA DE COMERCIALIZACIÓN Y APTITUD PARA UN OBJETIVO EN PARTICULAR. LA RESPONSABILIDAD POR DAÑOS CONSIGUIENTES E INCIDENTALES BAJO ALGUNA O TODAS LAS GARANTÍAS, OTROS CONTRATOS, NEGLIGENCIA U OTRAS CAUSAS QUEDA EXCLUIDA EN LA MEDIDA QUE TAL EXCLUSIÓN SEA PERMITIDA LA LEY.**

Pese a lo mencionado anteriormente, todo reclamo legal contra la Empresa quedará anulado si las medidas legales no son iniciadas dentro de los veinticuatro (24) meses posteriores a la fecha de compra o entrega, lo que ocurrido con posterioridad. Esta garantía constituye el acuerdo completo entre la Empresa y el comprador minorista original y ningún representante ni agente está autorizado para modificar los términos de la misma sin el consentimiento expreso por escrito de la Empresa.



*Perfect for: emergency tire inflation, blow cleaning and recreational inflation.*

*Idéal pour: gonflage des pneus dans les situations d'urgence, utilisez pour vos besoins de nettoyage par soufflage, usages récréatifs.*

*Ideal para: inflador de llantas de emergencia, uso para las necesidades de limpieza por soplado, usos recreacionales.*



**Sanborn Mfg.  
Division of MAT Industries, LLC.  
118 West Rock Street  
Springfield, MN 56087**

**Fax 1-507-723-5013**



**1-888-895-4549**

Manufactured in China for / Fabriqué à China pour / Fabricado en China para  
MAT Industries, LLC, Lincolnshire, IL 60069

©2008 Sanborn Mfg.

All Rights Reserved. Tous droits réservés. Reservados todos los derechos.