



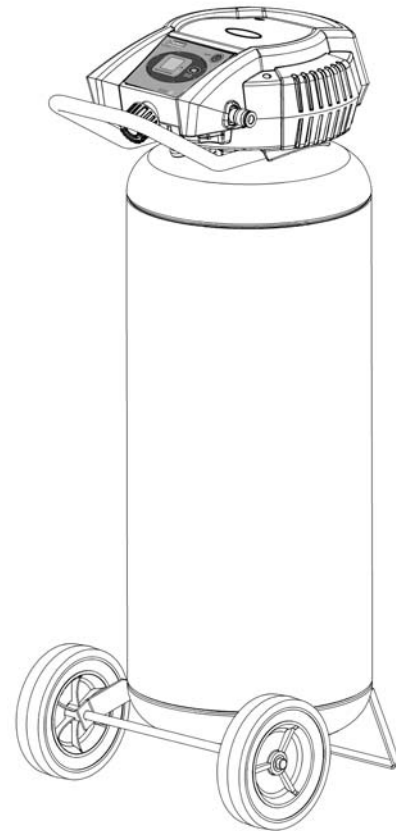
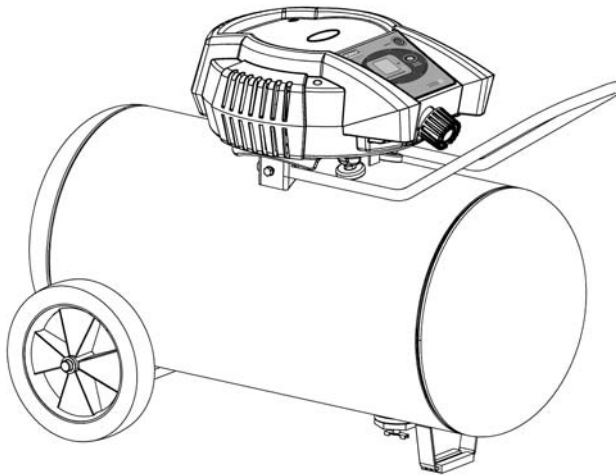
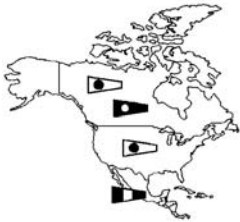
KOBALT™


Digital Operator Manual *Manuel de l'opérateur numérique* *Manual del Operador Digital*


 *English* **Oilless, Single Stage, Direct Drive, Electric Air Compressors**

 *French* **Sans l'huile, d'une seul étape, à prise directe, compresseurs d'air électriques**

 *Spanish* **Sin aceite, de una sola etapa, de mando directo, compresores de aire eléctricos**



 *English* **⚠ WARNING:** Read and understand all safety precautions in this manual before operating. Failure to comply with instructions in this manual could result in personal injury, property damage, and/or voiding of your warranty. The manufacturer **WILL NOT** be liable for any damage because of failure to follow these instructions.

 *French* **⚠ AVERTISSEMENT :** Lisez et veillez à bien comprendre toutes les consignes de sécurité de ce manuel avant d'utiliser l'appareil. Toute dérogation aux instructions contenues dans ce manuel peut entraîner l'annulation de la garantie, causer des blessures et/ou des dégâts matériels. Le fabricant **NE SAURA** être tenu responsable de dommages résultant de l'inobservation de ces instructions.


 *Spanish* **⚠ ADVERTENCIA:** Lea y comprenda todas las precauciones de seguridad contenidas en este manual antes de utilizar esta unidad. Si no cumple con las instrucciones de este manual podría ocasionar lesiones personales, daños a la propiedad y/o la anulación de su garantía. El fabricante **NO SERÁ** responsable de ningún daño por no acatar estas instrucciones.

TABLE OF CONTENTS

| | | | |
|---------------------------------------|----|---------------------------------|----|
| SAFETY GUIDELINES | 3 | OPERATING INSTRUCTIONS | 14 |
| OVERVIEW | 6 | Daily Startup | 14 |
| Basic Air Compressor Components | 6 | Shutdown | 14 |
| ASSEMBLY | 7 | MAINTENANCE | 16 |
| Assembling the Compressor | 7 | Draining the Tank | 16 |
| COMPRESSOR CONTROLS | 8 | Checking the Relief Valve | 16 |
| Digital Control Panel | 8 | Testing for Leaks | 16 |
| ELECTRICAL POWER REQUIREMENTS | 11 | Storage | 16 |
| Electrical Wiring | 11 | SERVICE INTERVAL | 17 |
| Extension Cords | 11 | TROUBLESHOOTING CHART | 18 |
| Grounding Instructions | 11 | GLOSSARY OF TERMS | 22 |
| BREAK-IN OF THE PUMP | 13 | | |

TABLE DES MATIÈRES

| | | | |
|---|-------|--|-------|
| CONSIGNES DE SÉCURITÉ | 4 | RODAGE DE LA POMPE | 13 |
| VUE D'ENSEMBLE | 6 | MODE D'EMPLOI | 14-15 |
| Éléments de base du compresseur d'air | 6 | Mise en marche quotidienne | 14 |
| ASSEMBLAGE | 7 | Arrêt | 15 |
| Assemblage du compresseur | 7 | ENTRETIEN | 16 |
| COMMANDES DU COMPRESSEUR | 9 | Vidange du réservoir | 16 |
| Panneau de commande numérique | 9 | Vérification de la soupape de décharge | 16 |
| SPÉCIFICATIONS DE L'ALIMENTATION | | Essai d'étanchéité | 16 |
| ÉLECTRIQUES | 11-12 | Entreposage | 16 |
| Câblage électrique | 11 | ENTRETIEN PÉRIODIQUE | 17 |
| Rallonges | 11-12 | DÉPANNAGE | 19 |
| Instructions de mise à la terre | 12 | GLOSSAIRE | 22 |

INDICE

| | | | |
|---|----|--|-------|
| PAUTAS DE SEGURIDAD | 5 | INSTRUCCIONES OPERATIVAS | 15 |
| RESUMEN GENERAL | 6 | Arranque diario | 15 |
| Componentes básicos del compresor de aire | 6 | Parada | 15 |
| MONTAJE | 7 | MANTENIMIENTO | 16 |
| Montaje del compresor | 7 | Desagüe del tanque | 16 |
| CONTROLES DEL COMPRESOR | 10 | Revisión de la válvula de alivio | 16 |
| Panel de Control Digital | 10 | Detección de fugas | 16 |
| REQUERIMIENTOS DE ALIMENTACIÓN ELÉCTRICA | 12 | Almacenamiento | 16 |
| Cableado eléctrico | 12 | INTERVALOS DE SERVICIO | 17 |
| Cordones prolongadores | 12 | CUADRO DE DETECCIÓN DE FALLOS | 20-21 |
| Instrucciones de conexión a tierra | 12 | GLOSARIO DE TÉRMINOS | 22 |
| MARCHA INICIAL DEL BOMBA | 13 | | |

SAFETY GUIDELINES

The following information relates to protecting YOUR SAFETY and PREVENTING EQUIPMENT PROBLEMS. To help you recognize this information, we use the following symbols. Please read the manual and pay attention to these sections.

⚠ DANGER: – A POTENTIAL HAZARD THAT WILL CAUSE SERIOUS INJURY OR LOSS OF LIFE.

⚠ WARNING: – A POTENTIAL HAZARD THAT COULD CAUSE SERIOUS INJURY OR LOSS OF LIFE.

⚠ CAUTION: – A POTENTIAL HAZARD THAT MAY CAUSE MODERATE INJURY OR DAMAGE TO EQUIPMENT.

⚠ WARNING

1. RISK OF FIRE OR EXPLOSION. Never spray flammable liquids in a confined area. It is normal for the motor and pressure switch to produce sparks while operating. If sparks come into contact with vapors from gasoline or other solvents, they may ignite, causing fire or explosion. Always operate the compressor in a well-ventilated area. Do not smoke while spraying. Do not spray where sparks or flame are present. Keep compressor as far from spray area as possible.



2. RISK OF BURSTING. Rust can weaken the tank. Drain the condensed water from the tank after each use to reduce rusting. If a leak is detected in the tank, replace the tank immediately. Do not weld, drill or modify the air tank of this compressor. Welding or modifications on the air compressor tank can severely impair tank strength and cause an extremely hazardous condition. Welding or modifying the tank in any manner will void the warranty.



3. RISK OF ELECTRICAL SHOCK. A licensed electrician in accordance with all local and national codes must install all wiring. Never use an electric air compressor outdoors when it is raining or on a wet surface, as it may cause an electric shock.



4. RISK OF INJURY. This unit starts automatically. ALWAYS shut off the compressor, remove the plug from the outlet, and bleed all pressure from the system before servicing the compressor, and when the compressor is not in use. Do not operate the unit with the shroud removed. Serious injury could occur from contact with moving parts.



5. RISK OF BURSTING. Check the manufacturer's maximum pressure rating for air tools and accessories. Compressor outlet pressure must be regulated so as to never exceed the maximum pressure rating of the tool. Relieve all pressure through the hose before attaching or removing accessories.



6. RISK OF BURNS. High temperatures are generated by the pump and manifold. To prevent burns or other injuries, DO NOT touch the pump, manifold or transfer tube while the pump is running. Allow them to cool before handling or servicing. Keep children away from the compressor at all times.



7. RISK TO BREATHING. Be certain to read all labels when you are spraying paints or toxic materials, and follow the safety instructions. Use a respirator mask if there is a chance of inhaling anything you are spraying. Read all instructions and be sure that your respirator mask will protect you.



8. RISK OF EYE INJURY. Always wear ANSI Z87.1 approved safety goggles when using an air compressor. Never point any nozzle or sprayer toward a person or any part of the body. Equipment can cause serious injury if the spray penetrates the skin.



9. RISK OF BURSTING. Do not tamper with the control board or adjust the relief valve for any reason. Doing so voids all warranties. They have been preset at the factory for the maximum pressure of this unit. Personal injury and/or property damage may result if the control board or the relief valve are tampered with.



10. RISK OF BURSTING. Do not use plastic or pvc pipe for compressed air. Use only galvanized steel pipe and fittings for compressed air distribution lines.



11. RISK TO HEARING. Always wear hearing protection when using an air compressor. Failure to do so may result in hearing loss.



12. RISK TO BREATHING. Never directly inhale the compressed air produced by a compressor. It is not suitable for breathing purposes.



13. The power cord on this product contains lead, a chemical known to the State of California to cause cancer, and birth defects or other reproductive harm. **Wash hands after handling.**




⚠ CAUTION

1. Drain the moisture from the tank on a daily basis. A clean, dry tank will help prevent corrosion.
2. Pull the pressure relief valve ring daily to ensure that the valve is functioning properly, and to clear the valve of any possible obstructions.
3. To provide proper ventilation for cooling, the compressor must be kept a minimum of 12 inches (31 cm) from the nearest wall, in a well-ventilated area.
4. Fasten the compressor down securely if transporting is necessary. Pressure must be released from the tank before transporting.

5. Protect the air hose and electric cord from damage and puncture. Inspect them weekly for weak or worn spots, and replace if necessary.
6. To reduce the risk of electric shock, do not expose to rain. Store indoors.
7. Never operate the compressor if the power cord or plug are damaged. Take the equipment to the nearest Authorized Service Center, and have a Technician replace it.







Les informations suivantes concernent VOTRE SÉCURITÉ et LA PROTECTION DU MATÉRIEL CONTRE LES PANNES. Pour vous aider à identifier la nature de ces informations, nous utilisons les symboles suivants. Veuillez lire le manuel et prêter attention à ces sections.









 **DANGER:** – DANGER POTENTIEL POUVANT ENTRAÎNER DE GRAVES BLESSURES OU LA MORT.

 **AVERTISSEMENT:** – DANGER POUVANT CAUSER DES BLESSURES GRAVES VOIRE MORTELLES.

 **ATTENTION:** – DANGER POUVANT CAUSER DES BLESSURES MOYENNEMENT GRAVES OU L'ENDOMMAGEMENT DE L'APPAREIL.

 **AVERTISSEMENT**

1. **RISQUES D'INCENDIE OU D'EXPLOSION.** Ne jamais vaporiser de liquides inflammables dans un endroit confiné. Il est normal que le moteur et le manostat produisent des étincelles pendant le fonctionnement. Si les étincelles entrent en contact avec les vapeurs d'essence ou d'autres solvants, ces vapeurs peuvent s'enflammer et causer un incendie ou une explosion. Utilisez toujours le compresseur dans une zone bien aérée. Ne fumez pas quand vous pulvérisez. Ne pulvérisez pas en présence d'étincelles ou de flammes. Placez le compresseur aussi loin que possible de la zone de pulvérisation.
 

2. **RISQUE D'ÉCLATEMENT.** La rouille peut affaiblir le réservoir. Purger l'eau de condensation du réservoir après chaque usage afin de réduire la corrosion. Si une fuite est décelée, remplacer le réservoir immédiatement. Ne soudez pas, ne percez pas ou ne modifiez pas le réservoir d'air de ce compresseur. La soudure ou des modifications sur le réservoir du compresseur d'air peut sensiblement altérer sa solidité et causer des conditions d'utilisation extrêmement dangereuses. La soudure ou la modification quelconque du réservoir entraînera l'annulation de la garantie.
 
3. **RISQUE DE CHOC ÉLECTRIQUE.** Un électricien agréé doit installer le câblage conformément aux codes d'électricité nationaux et locaux. N'utilisez jamais un compresseur d'air électrique à l'extérieur quand il pleut ou sur une surface mouillée sous peine de vous exposer à une décharge électrique.
 
4. **RISQUE DE BLESSURE.** Cet appareil se met en marche automatiquement. Arrêtez TOUJOURS le compresseur, débranchez-le de la prise de courant et purgez toute la pression du circuit avant de procéder à l'entretien du compresseur ou lorsque vous ne l'utilisez pas. N'utilisez pas l'appareil sans les protections ou le garde-courroie. Risqué de blessures graves en cas de contact avec les pièces en mouvement !
 
5. **RISQUE D'ÉCLATEMENT.** Vérifiez les spécifications de pression maximum recommandées par le fabricant pour les outils et les accessoires pneumatiques. La pression de sortie du compresseur doit être réglée de façon à ne jamais dépasser la pression maximum nominale de l'outil. Dépressurisez entièrement le tuyau avant de raccorder ou de débrancher des accessoires.
 

6. **RISQUE DE BRÛLURE.** Les températures élevées sont produites par la pompe et la tubulure. Pour éviter toute brûlure ou d'autres blessures, NE TOUCHEZ PAS la pompe, le distributeur ou le tube de transfert tandis que la pompe fonctionne. Laissez-les refroidir avant de les manipuler ou de procéder à leur entretien. Ne laissez jamais les enfants s'approcher du compresseur.
 
7. **RISQUE RESPIRATOIRE.** Veillez à lire toutes les étiquettes quand vous pulvérisez de la peinture ou des matériaux toxiques, et suivez les consignes de sécurité. Utilisez un masque à gaz si vous risquez d'inhaler le produit pulvérisé. Lisez toutes les instructions et veillez à ce que le masque à gaz assure votre protection.
 
8. **RISQUE DE BLESSURE AUX YEUX.** Porter toujours des lunettes de sécurité homologuées ANSI Z87.1 lors de l'utilisation d'un compresseur d'air. Ne dirigez jamais une buse ou un pulvérisateur vers quelqu'un ou une quelconque partie du corps. Ce matériel peut causer des blessures graves si le produit vaporisé pénètre dans la peau.
 
9. **RISQUE D'ÉCLATEMENT.** N'altérez pas le tableau de commande et n'ajustez pas la soupape de sûreté pour quelque raison que ce soit car toute activité de ce genre annule toutes les garanties. Ils ont été pré-réglés en usine pour la pression maximale de cet appareil. Si le tableau de commande ou la soupape de sûreté est altéré(e), cela pourrait mener à des blessures et/ou à des dommages à la propriété.
 
10. **RISQUE D'ÉCLATEMENT.** N'utilisez pas de tuyaux en plastique ou en PVC pour l'air comprimé. Utilisez uniquement des tuyaux et des raccords en acier galvanisé pour le circuit de distribution de l'air comprimé.
 
11. **RISQUE AUDITIF.** Porter toujours des protecteurs d'oreilles en utilisant un compresseur d'air. Dans le cas contraire, il y a risque de perte d'audition.
 
12. **RISQUE RESPIRATOIRE.** Ne jamais inhaler l'air comprimé d'un compresseur. Il ne convient pas à la respiration.
 
13. Le cordon de secteur sur ce produit contient le fil, un produit chimique connu de l'état de la Californie pour causer le cancer, et la naissance déserte ou l'autre mal reproducteur. Mains de lavage après manipulation.
 

 **ATTENTION**

1. Vidangez tous les jours l'humidité accumulée dans le réservoir. Pour éviter la corrosion, le réservoir doit être propre et sec.
2. Tirez tous les jours sur l'anneau de la soupape de décharge pour vous assurer qu'elle fonctionne correctement et éliminer toutes les obstructions possibles de la soupape.
3. Pour assurer une ventilation correcte pour le refroidissement, le compresseur doit être placé à une distance minimum de 31 cm (12 pouces) du mur le plus proche, dans une zone bien aérée.
4. Si vous transportez le compresseur, fixez-le bien. Avant de le transporter, il faut d'abord dépressuriser le

réservoir.

5. Protégez le tuyau d'air contre les risques d'endommagement et de perforation. Inspectez-le chaque semaine pour déceler toute trace de faiblesse ou d'usure et remplacez-le au besoin.
6. Pour réduire les risques de décharge électrique, protégez l'appareil de la pluie. Entrez-le à l'intérieur.
7. Ne faites jamais fonctionner le compresseur si le cordon ou la fiche est endommagé(e). Apportez l'équipement au centre de service autorisé le plus proche et demandez à un technicien de le remplacer.

La información que sigue se refiere a la protección de SU SEGURIDAD y la PREVENCIÓN DE PROBLEMAS DEL EQUIPO. Como ayuda para reconocer esta información, usamos los siguientes símbolos. Lea por favor el manual y preste atención a estas secciones.

⚠ PELIGRO: - UN POSIBLE RIESGO QUE CAUSARÁ LESIONES GRAVES O LA PÉRDIDA DE LA VIDA.

⚠ ADVERTENCIA: - UN RIESGO POTENCIAL QUE PODRÍA PROVOCAR GRAVES LESIONES O MUERTE.

⚠ PRECAUCIÓN: - UN RIESGO POTENCIAL QUE PODRÍA PROVOCAR LESIONES LEVES O DAÑAR EL EQUIPO.

⚠ ADVERTENCIA

1. RIESGO DE INCENDIO O EXPLOSIÓN. Nunca rocíe líquidos inflamables en un área confinada. Es normal que el motor y el interruptor de presión produzcan chispas al estar en funcionamiento. Si las chispas entran en contacto con los vapores de la gasolina o con otros disolventes, éstos podrían encenderse, causando un incendio o una explosión. Siempre opere el compresor en un lugar bien ventilado. No fume al rociar. No rocíe donde existan chispas o llama. Mantenga el compresor tan lejos del lugar de rociado como sea posible.



2. RIESGO DE EXPLOSIÓN. La corrosión puede debilitar el tanque. Drene el agua condensada del tanque después de cada uso para reducir la oxidación. Si detecta una fuga en el tanque, reemplácelo inmediatamente. No suelde, no perforo ni modifique el tanque del aire de este compresor. La soldadura o las modificaciones en el tanque del compresor de aire podrían deteriorar gravemente la resistencia del tanque y causar una condición extremadamente peligrosa. Soldar o modificar el tanque de cualquier manera anulará la garantía.



3. RIESGO DE DESCARGA ELÉCTRICA. Un electricista autorizado debe hacer todas las conexiones de acuerdo con todos los códigos eléctricos nacionales y locales. Nunca utilice un compresor eléctrico de aire en el exterior cuando esté lloviendo ni lo coloque sobre una superficie mojada, ya que esto podría causar descargas eléctricas.



4. RIESGO DE LESIONES. Esta unidad arranca automáticamente. SIEMPRE apague el compresor, quite el enchufe del tomacorrientes, y purgue toda la presión del sistema antes de realizar el servicio al compresor y cuando el compresor no esté en uso. No utilice la unidad sin las cubiertas o sin el protector de la correa ya que podría sufrir lesiones por el contacto con las piezas móviles.



5. RIESGO DE EXPLOSIÓN. Verifique la presión nominal máxima sugerida por el fabricante para las herramientas y los accesorios neumáticos. La presión de salida del compresor se debe regular de tal manera que nunca se exceda la presión nominal máxima de la herramienta. Antes de conectar o retirar accesorios, alivie toda presión del tubo.



6. RIESGO DE QUEMADURAS. La bomba y el múltiple producen altas temperaturas. Para prevenir quemaduras u otro tipo de heridas, NO TOQUE la bomba, el múltiple ni el tubo de transferencia mientras la bomba se está funcionando. Permita que se enfríe antes de manipularlos o realizar el servicio necesario. Mantenga a los niños alejados del compresor en todo momento.



7. RIESGO PARA LA RESPIRACIÓN. Asegúrese de leer todas las etiquetas cuando esté rociando pinturas o materiales tóxicos, y siga las instrucciones de seguridad. Use una careta respiratoria si existe la posibilidad de inhalar algún producto al rociar. Lea todas las instrucciones y asegúrese de que su careta respiratoria le proteja.



8. RIESGO DE LESIONES OCULARES. Cuando utilice un compresor de aire siempre use gafas de seguridad aprobadas según ANSI Z87.1. Nunca dirija la boquilla ni el rociador hacia una persona ni hacia alguna parte del cuerpo. El equipo puede causar una lesión grave si el rocío penetra en la piel.



9. RIESGO DE EXPLOSIÓN. No toque el tablero de control ni ajuste la válvula de alivio por ninguna razón. Si lo hace anulará la garantía. Los dos fueron preajustados de fábrica para obtener la máxima presión en esta unidad. Alterar el tablero de control o la válvula de alivio puede producir lesiones personales y/o daños en la propiedad.



10. RIESGO DE EXPLOSIÓN. No use tubería de plástico ni de PVC para el sistema de aire comprimido. Use sólo tubería y conectores de acero galvanizado para las líneas de distribución de aire comprimido.



11. RIESGO AL SENTIDO DEL OÍDO. Siempre use protectores auditivos cuando use un compresor de aire. Si no lo hace podría sufrir pérdida de la audición.



12. RIESGO PARA LA RESPIRACIÓN. Nunca inhale directamente el aire comprimido producido por un compresor. No es adecuado para respirarlo.



13. El cable eléctrico en este producto contiene el plomo, un producto químico sabido al estado de California para causar el cáncer, y el nacimiento deserta o el otro daño reproductivo. Manos de la colada después de dirigir.



⚠ PRECAUCIÓN

1. Elimine la humedad del tanque todos los días. Un tanque limpio y seco ayudará a evitar la corrosión.
2. Tire del anillo de la válvula de alivio de la presión todos los días para asegurarse de que la válvula esté funcionando adecuadamente y para eliminar cualquier obstrucción en la válvula.
3. A fin de lograr una ventilación adecuada para el enfriamiento, el compresor debe mantenerse a un mínimo de 31 cm (12 pulgadas) de la pared más cercana, en una zona bien ventilada.
4. Sujete el compresor muy bien si es necesario su transporte. Debe liberarse la presión del tanque antes de su transporte.

5. Proteja la manguera de aire y el conducto eléctrico contra daños y pinchaduras. Inspecciónelos todas las semanas para comprobar que no existen zonas débiles o desgastadas, y reemplácelos si fuera necesario.
6. Para reducir el riesgo de choque eléctrico, proteja la unidad de la lluvia. Almacene en el interior.
7. Nunca opere el compresor si el cable de energía o el conector están dañados. Lleve el equipo al Centro de Servicio Autorizado más cercano y pídale a un técnico que lo reemplace.

OVERVIEW \ VUE D'ENSEMBLE \ RESUMEN GENERAL

English BASIC AIR COMPRESSOR COMPONENTS

Oilless air compressors are factory lubricated for life and do not require any oil.

The basic components of the air compressor are the electric motor, pump, digital control panel and tank. The electric motor (see **A**) powers the pump. The electric motor is equipped with an overload protector and an automatic reset. If the motor becomes overheated, the overload protector will shut it down to prevent damage to the motor. When the motor sufficiently cools, it will automatically restart.

The **pump** (see **B**) compresses the air and discharges it into the tank.

The **tank** (see **C**) stores the compressed air.

The digital control panel (see **D**) consists of the on/off button (**E**), tank pressure button (**F**), digital display window (**G**) and a tank pressure indicator (**H**).

As compressed air is used and the pressure level in the tank drops to the kick-in pressure, the control board restarts the motor automatically, without warning, and the pump resumes compressing air. The control board shuts down the motor when the air pressure in the tank reaches the cut-out pressure. The functions of these components are described on pages 8-10.

French ÉLÉMENTS DE BASE DU COMPRESSEUR D'AIR

Les compresseurs d'air sans huile sont lubrifiés à l'usine et ne requièrent aucun huilage.

Les composants de base du compresseur d'air sont le moteur électrique, la pompe, le panneau de commande numérique et le réservoir.

Le **moteur électrique** (**A**) actionne la pompe. Le moteur électrique est équipé d'un limiteur de surcharge à réenclenchement automatique. Si le moteur surchauffe, le limiteur coupe l'alimentation pour éviter d'endommager le moteur. Lorsque le moteur est suffisamment refroidi, il redémarre automatiquement.

La **pompe** (**B**) comprime l'air.

Le **réservoir** (**C**) contient l'air comprimé.

Le panneau de commande numérique (voir D) comprend la

touche marche/arrêt (**E**), la touche de pression du réservoir (**F**), la fenêtre d'affichage numérique (**G**) et l'indicateur de pression du réservoir (**H**).

Lorsque l'appareil utilise de l'air comprimé et lorsque le niveau de pression du réservoir tombe à la pression de démarrage, le tableau de commande fait redémarrer automatiquement le moteur, sans avertissement et la pompe recommence à comprimer l'air. Le tableau de commande coupe le moteur lorsque la pression d'air du réservoir atteint la pression de coupure. Les fonctions de ces composants sont décrites aux pages 8 à 10.

Los compresores de aire sin aceite se lubrican en fábrica para toda su vida útil, y no requieren aceite.

Spanish COMPONENTES BÁSICOS DEL COMPRESOR DE AIRE

Los componentes básicos del compresor de aire son el motor eléctrico, la bomba, el panel de control digital y el tanque.

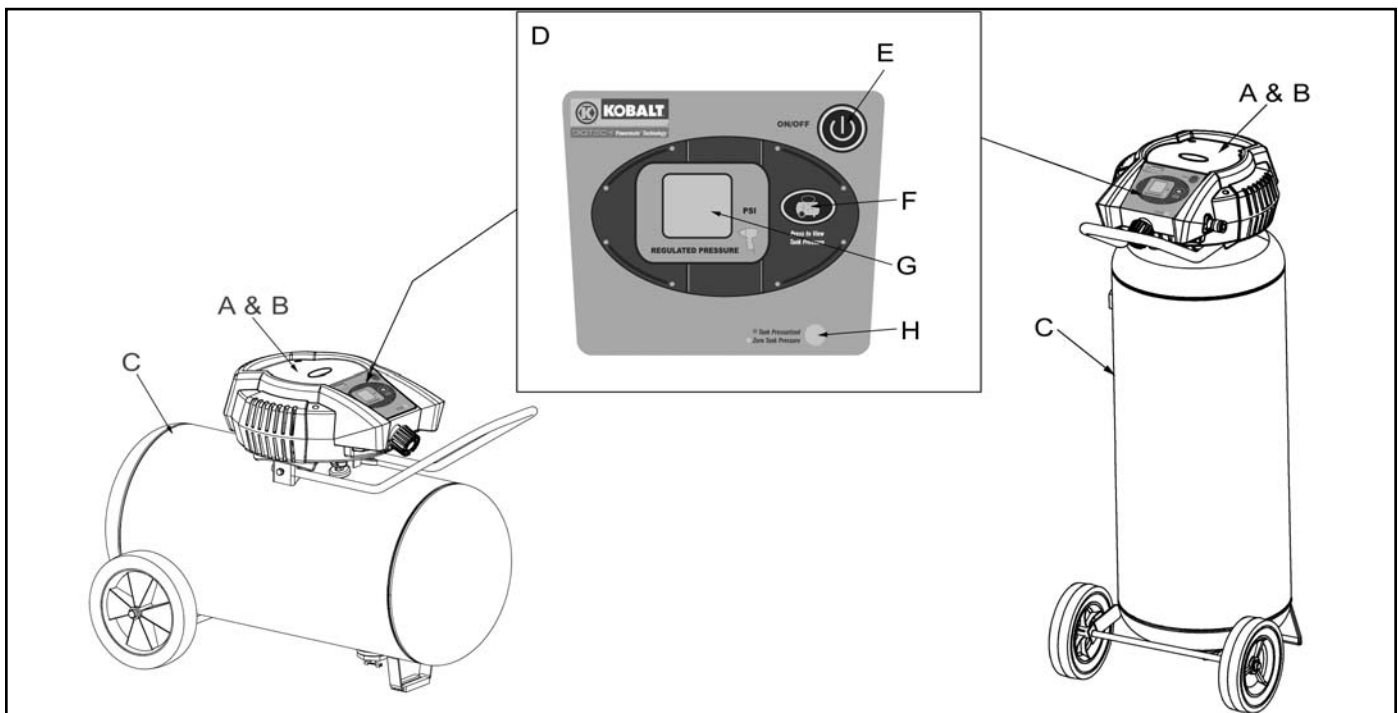
El **motor eléctrico** (vea **A**) acciona la bomba. El motor eléctrico está equipado con un protector contra sobrecargas y un reajuste automático. Si el motor se sobrecalienta, el protector contra sobrecargas lo apagará para evitar que sufra daños. Cuando el motor se enfríe lo suficiente, volverá a arrancar automáticamente.

La bomba (vea **B**) comprime el aire y lo descarga hacia el tanque.

El tanque (vea **C**) almacena el aire comprimido.

El panel de control digital (ver D) consta del botón de encendido/apagado (ON/OFF) (**E**), del botón para la presión del tanque (**F**), de la ventana de la pantalla digital (**G**) y del indicador de la presión del tanque (**H**).

Al utilizar el aire comprimido y cuando el nivel de presión del tanque baja hasta la presión de arranque, el tablero de control reinicia automáticamente el motor, sin advertencia, y la bomba comienza a comprimir el aire. El tablero de control apaga el motor cuando la presión del aire en el tanque alcanza la presión de corte. Las funciones de estos componentes se describen en las páginas 8 a 10.



ASSEMBLY / ASSEMBLAGE

English ASSEMBLING THE COMPRESSOR

1. Unpack the air compressor. Inspect the unit for damage. If the unit has been damaged in transit, contact the carrier and complete a damage claim. Do this immediately because there are time limitations to damage claims.

The carton should contain:

- air compressor
- handle
- operator and parts manuals

2. Check the compressor's serial label to ensure that you have received the model ordered, and that it has the required pressure rating for its intended use.
3. If necessary for your model, install the handle (see **A**) by inserting the ends into the base and secure with the bolts (see **B**) provided (see **Fig. 2**). Tighten bolts against base using a 3/8" socket or wrench (not included).
4. Locate the compressor according to the following guidelines:
 - a. Position the compressor near a grounded electrical outlet (see **GROUNDING INSTRUCTIONS**, page 10).
 - b. The compressor must be at least 12 inches (31 cm) from any wall or obstruction, in a clean, well-ventilated area, to ensure sufficient air flow and cooling.
 - c. In cold climates, store portable compressors in a heated building when not in use. This will reduce problems with motor starting and freezing of water condensation.

CAUTION: The shipping pallet is not designed as a base for an operating compressor.

- d. Remove the compressor from the shipping pallet or carton and place it on the floor or a hard, level surface. The compressor must be level to ensure proper drainage of the moisture in the tank.
5. Connect an air hose (not included) to the compressor hose outlet (see *item G on page 8*).

French ASSEMBLAGE DU COMPRESSEUR

1. Sortez le compresseur d'air de sa boîte. Inspectez-le pour vous assurer qu'il n'est pas endommagé. S'il a été endommagé pendant le transport, référez-vous à l'étiquette de transport et déclarez les dommages aux transporteurs. Faites cette démarche immédiatement étant donné les délais limites des demandes d'indemnisation.

Le carton doit contenir:

- compresseur d'air
- poignée
- manuel de l'opérateur et manuel de pièces

2. Vérifiez l'étiquette du numéro de série du compresseur pour vous assurer qu'il s'agit bien du modèle commandé et que la pression nominale est conforme à l'utilisation prévue.
3. Si cela est nécessaire pour votre modèle, installez la poignée (**A**) en insérant les extrémités dans la base et en les fixant à l'aide des boulons (**B**) fournis (**Fig. 2**). Aprietez les pernos contra la base con una llave de 3/8" (no incluida).
4. Positionnez le compresseur conformément aux recommandations suivantes :
 - a. Placez le compresseur près d'une prise de courant mise à la terre (voir **INSTRUCTIONS DE MISE À LA TERRE**, p. 11).
 - b. Le compresseur doit être situé à au moins 12 pouces (31 cm) du mur ou de tout objet faisant obstruction, dans un endroit propre et bien aéré pour assurer une circulation d'air suffisante et un bon refroidissement.
 - c. Dans des climats froids, entreposez les compresseurs portatifs dans un bâtiment chauffé lorsqu'ils ne sont pas en service pour réduire les problèmes de lubrification, de démarrage du moteur et de gel de l'eau produite par condensation.

ATTENTION: La palette d'expédition n'est pas conçue pour servir de base à un compresseur en marche.

- d. Enlever le compresseur de la palette d'expédition ou du carton et le placer sur une surface solide et de niveau. Le compresseur doit être de niveau pour assurer un bon drainage de l'humidité du réservoir.
5. Raccorder le tuyau pneumatique (non inclus) à la sortie du compresseur (voir *article G, p. 9*).

Spanish MONTAJE DEL COMPRESOR

1. Desembale el compresor de aire. Inspeccione la unidad para verificar que no sufrió daños. Si la unidad ha sido dañada durante el transporte, comuníquese con la empresa transportadora y complete una reclamación por daños. Haga esto de inmediato porque existen limitaciones de tiempo respecto a las reclamaciones por daños.

La caja debe contener los elementos siguientes:

- compresor de aire
- manija
- manual del operador y manual de piezas

2. Verifique el rótulo del número de serie del compresor para asegurarse de que haya recibido el modelo que pidió y que el mismo tenga la presión nominal requerida para el uso deseado.
3. Si es necesario para su modelo, instale la manija (vea **A**) introduciendo los extremos en la base y asegurándolos con los 2 pernos (vea **B**) provistos (**Fig. 2**). Serrez los boulons contre la base à l'aide d'une clé à douille ou autre clé de 3/8 po (non incluse).

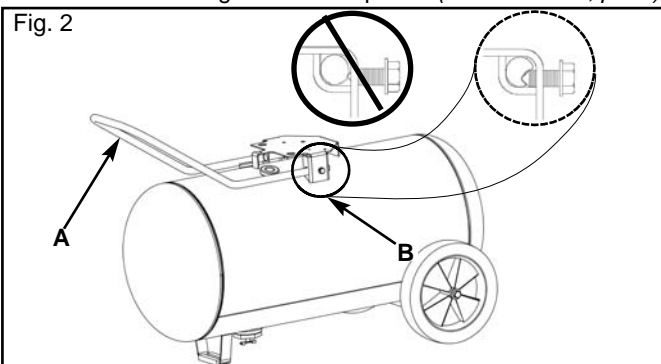
4. Ubique el compresor de acuerdo con las pautas siguientes:

- a. Ubique el compresor cerca de un tomacorriente eléctrico conectado a tierra (consulte **INSTRUCCIONES DE PUESTA A TIERRA**, vea 11).
- b. El compresor debe estar a una distancia mínima de 12 pulgadas (31 cm) de cualquier pared u obstrucción, en un área limpia y bien ventilada para asegurar que exista suficiente flujo de aire y enfriamiento.
- c. En climas fríos, almacene el compresor portátil en un edificio con calefacción. Esto reducirá problemas de lubricación, arranque del motor y congelamiento del agua de condensación.







PRECAUCIÓN: La plataforma de embarque no está diseñada para servir de base de un compresor en operación.

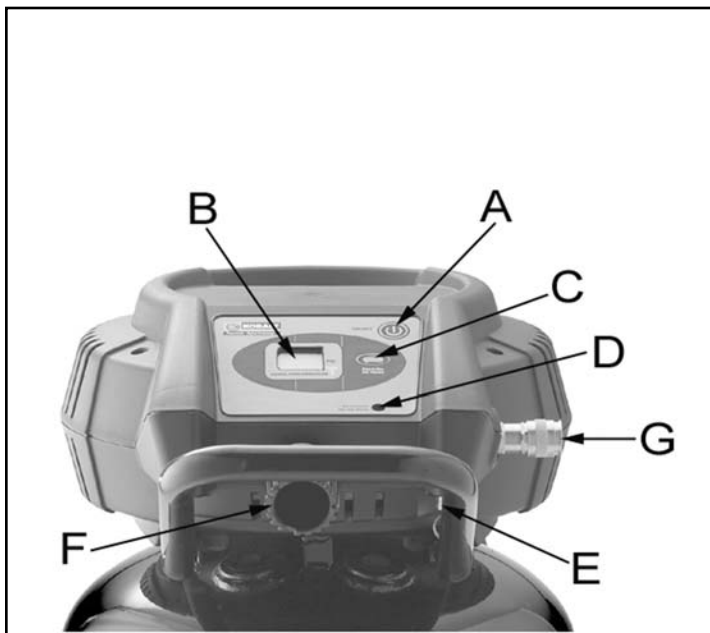
- d. Separe el compresor de la plataforma de transportación y colóquelo en el piso, sobre una superficie dura y nivelada. El compresor debe quedar nivelado para asegurar un drenaje adecuado del agua de humedad del tanque.
5. Conecte una manguera de aire (no se incluye) en la salida de la manguera del compresor (vea *artículo G, p. 10*).

Fig. 2



COMPRESSOR CONTROLS

| English | | | DIGITAL CONTROL PANEL | |
|---|--|---|---|--|
| On/Off Button (see A) | When the unit is plugged in, this button turns the compressor on. It is operated manually, but when in the ON position, it allows the compressor to start up or shut down automatically, without warning, upon air demand. The on/off icon will be shown on the display. ALWAYS turn the unit OFF when the compressor is not being used, and before unplugging the compressor. | |  | |
| LCD Display Window (see B) | This display will automatically show the regulated outlet pressure when the unit is on. The on/off icon and the tool icon will be shown on the display. |  |  | |
| | The display will automatically show the tank pressure when the unit is off but still plugged in, if the pressure is not zero. | | | |
| Tank Pressure Button (see C) | Pressing this button will show the pressure level of the air stored in the tank and the tank icon will be shown in the display. It is not adjustable by the operator and does not indicate line pressure. | |  | |
| | Releasing this button will return the display to regulated pressure and the on/off icon and the tool icon will be shown in the display. It is not adjustable by the operator and does not indicate line pressure. |  |  | |
| Tank Pressure Indicator (see D) | This indicator will assume a red color when the tank is pressurized. | | | |
| | When there is zero tank pressure the indicator will not be visible. | | | |
| <p>⚠ WARNING: Risk of injury. Before transporting or performing any type of service to the unit, always shut off the compressor, remove the plug from the outlet and bleed all the pressure from the system through the outlet hose or by pulling the relief valve ring and opening the petcock on the bottom of the tank (see the "Maintenance" section of this manual for instructions).</p> | | | | |
| Pressure Relief Valve (see E) | If the control board does not shut down the motor when the pressure reaches the preset level, this valve will pop open automatically to prevent over pressurization. To operate manually, pull the ring on the valve to relieve air pressure in the tank. | | | |
| Air Pressure Regulator Knob (see F) | The air pressure regulator knob enables you to adjust line pressure to the tool you are using. Turn the regulator knob clockwise to increase the regulated pressure and counter clockwise to decrease the regulated pressure (see H). | | | |
| <p>⚠ WARNING: Never Exceed the maximum working pressure of the tool. Turn the knob clockwise to increase pressure and counterclockwise to decrease pressure.</p> | | | | |
| Air Line Outlet (see G) | Connect a 1/4" female connector and a 1/4" air hose to this outlet (not included with some compressors) (see I). | | | |

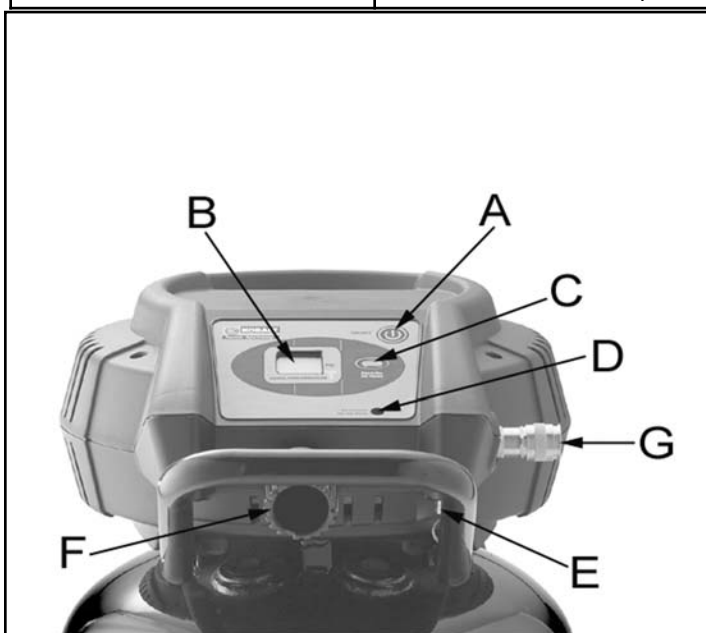


COMMANDES DU COMPRESSEUR

French

PANNEAU DE COMMANDE NUMÉRIQUE

| | | |
|---|---|----------|
| Touche marche/arrêt (voir A) | Lorsque l'appareil est branché, cette touche met le compresseur en marche. Il fonctionne manuellement, mais en position MARCHÉ, il permet au compresseur de démarrer ou d'arrêter automatiquement, sans avertissement, sur demande d'air. L'icône marche/arrêt s'affiche à l'écran. ÉTEIGNEZ TOUJOURS l'appareil lorsque le compresseur n'est pas utilisé et avant de débrancher le compresseur. | |
| Fenêtre à affichage à DEL (voir B) | Cette affichage montre automatiquement la pression de sortie contrôlée lorsque l'appareil est en marche. L'icône marche/arrêt et l'icône d'outil s'affichent. L'affichage montrera automatiquement la pression du réservoir lorsque l'appareil est éteint, mais encore branché, si la pression n'est pas à zéro. | |
| Touche de pression du réservoir (voir C) | Enfoncer cette touche montrera le niveau de pression d'air du réservoir et l'icône du réservoir sera affichée. L'opérateur ne peut l'ajuster et cela n'indique pas la pression de conduite. Laisser aller cette touche ramènera l'affichage à la pression contrôlée et l'icône marche/arrêt et l'icône d'outil s'afficheront. L'opérateur ne peut l'ajuster et cela n'indique pas la pression de conduite. | |
| Indicateur de pression du réservoir (voir D) | Cet indicateur deviendra rouge lorsque le réservoir est sous pression. Lorsque la pression du réservoir est à zéro, l'indicateur n'est pas visible. | |
| <p>⚠ Avertissement: Risque de blessure. Avant de transporter ou d'effectuer tout type d'entretien ou réparation sur l'appareil, éteignez toujours le compresseur, retirez la fiche de la prise et purgez toutes les pressions du système par le tuyau de sortie ou en tirant l'anneau de la soupape de décharge et en ouvrant le robinet de petit diamètre au bas du réservoir (voir la section " Entretien " de ce manuel pour les instructions).</p> | | |
| Soupape de décharge (voir E) | Si le tableau de commande n'éteint pas le moteur lorsque la pression atteint le niveau préétabli, cette soupape s'ouvrira automatiquement pour éviter toute surcompression. Pour une utilisation manuelle, tirez l'anneau sur la soupape pour dégager la pression d'air du réservoir. | |
| Bouton du régulateur de pression d'air (voir F) | Le bouton du régulateur de pression d'air vous permet d'ajuster la pression de conduite selon l'outil utilisé. Tournez le bouton du régulateur dans le sens des aiguilles d'une montre pour augmenter la pression contrôlée et dans le sens contraire pour réduire la pression contrôlée (voir H). | |
| <p>⚠ Avertissement: Ne dépassez jamais la pression de service maximum de l'outil. Tournez le bouton dans le sens des aiguilles d'une montre pour augmenter la pression et dans le sens contraire pour réduire la pression.</p> | | |
| Sortie de conduite d'air (voir G) | Branchez un connecteur femelle de 6,3 mm (¼ po) et un boyau de 6,3 mm à cette sortie (non inclus avec certains compresseurs) (voir I). | |

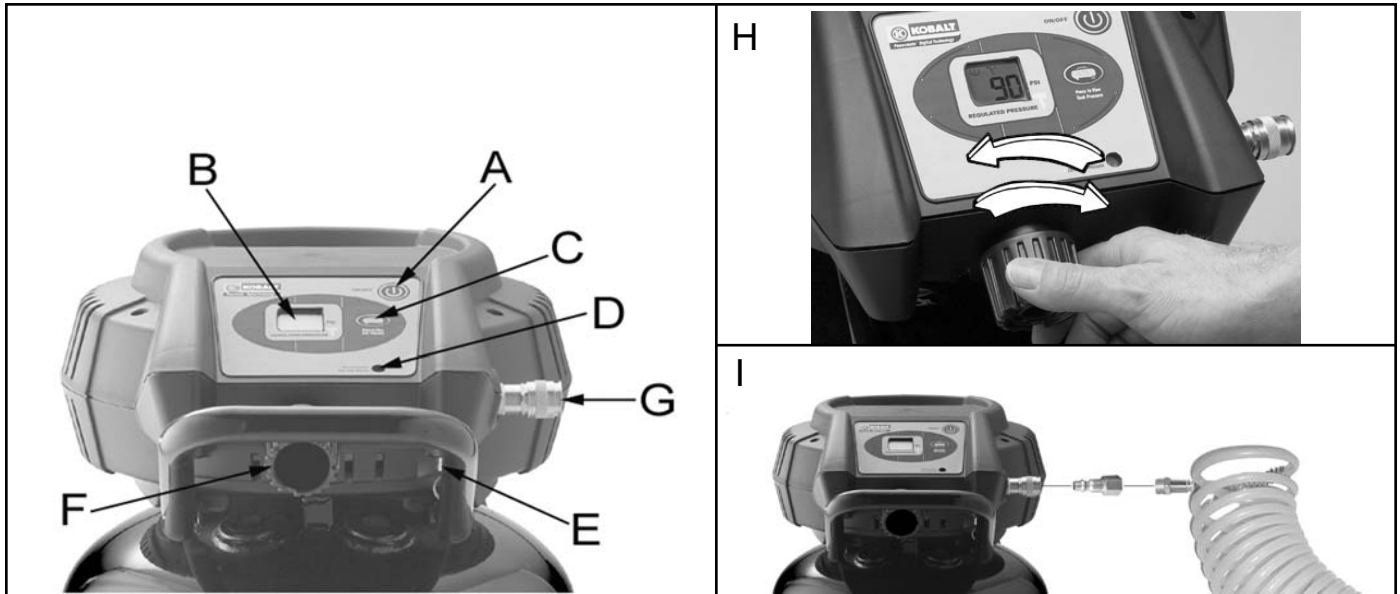


CONTROLES DEL COMPRESOR

Spanish

PANEL DE CONTROL DIGITAL

| | | |
|--|--|------|
| Botón de encendido/apagado (ON/OFF) (ver A). | Cuando la unidad está conectada a la corriente, este botón enciende el compresor. Se opera manualmente, pero cuando se encuentra en la posición de encendido (ON), permite que el compresor arranque o se detenga automáticamente, sin advertencia, dependiendo de la demanda de aire. El icono de encendido/apagado (on/off) aparecerá en la pantalla. SIEMPRE coloque la unidad en la posición de apagado (OFF) cuando no esté usando el compresor y antes de desconectarlo de la corriente. | |
| Ventana de la pantalla LCD (ver B) | Esta pantalla mostrará automáticamente la presión de salida regulada cuando la unidad esté encendida. En la pantalla aparecerán el icono de encendido/apagado (on/off) y el icono de la herramienta. La pantalla mostrará automáticamente la presión del tanque cuando la unidad esté apagada pero continúe conectada a la corriente, en caso de que la presión no sea cero. | |
| Botón de la presión del tanque (ver C) | Al presionar este botón se mostrará el nivel de presión del aire almacenado en el tanque y el icono del tanque se mostrará en la pantalla. El operador no lo puede ajustar y no indica la presión de la línea. Al soltar el botón, la pantalla volverá a mostrar la presión regulada y el icono de encendido/apagado (on/off) y el icono de la herramienta. No puede ser ajustado por el operador y no indica la presión de la línea. | |
| Indicador de la presión del tanque (ver D) | Este indicador tendrá un color rojo cuando el tanque esté presurizado. | |
| ⚠ ADVERTENCIA: Riesgo de lesiones. Antes de transportar o hacerle cualquier tipo de servicio a la unidad, siempre apague el compresor, retire el cable del contacto y elimine toda la presión del sistema a través de la manguera de salida o al jalar el anillo de la válvula de alivio y abrir la llave de la parte inferior del tanque (vea la sección "Mantenimiento" de este manual para obtener instrucciones). | | |
| Válvula de alivio de la presión (ver E) | Si el tablero de control no apaga el motor cuando la presión alcanza el nivel preestablecido, esta válvula se abrirá automáticamente para evitar una presión excesiva. Para operarla manualmente, jale el anillo de la válvula para liberar la presión del aire en el tanque. | |
| Perilla reguladora de la presión del aire (ver F) | La perilla reguladora de la presión del aire le permite ajustar la presión de la línea para la herramienta que esté usando. Gire la perilla reguladora en el sentido de las manecillas del reloj para aumentar la presión regulada y en sentido contrario a las manecillas del reloj para reducir la presión regulada (ver H). | |
| ⚠ ADVERTENCIA: Nunca exceda la presión máxima de trabajo de la herramienta. Gire la perilla en el sentido de las manecillas del reloj para aumentar la presión y en el sentido contrario a las manecillas del reloj para reducir la presión. | | |
| Salida de la línea de aire (ver G) | Conecte un conector hembra de 1/4" y una manguera de aire de 1/4" en esta salida (no incluidos con algunos compresores) (ver I). | |



ELECTRICAL POWER REQUIREMENTS SPÉCIFICATIONS DE L'ALIMENTATION ÉLECTRIQUE REQUERIMIENTOS DE ALIMENTACIÓN ELÉCTRICA



ELECTRICAL WIRING

Refer to the air compressor's serial label for the unit's voltage and amperage requirements.

Use a dedicated circuit.

For best performance and reliable starting, the air compressor must be plugged into a dedicated circuit, as close as possible to the fusebox or circuit breaker. The compressor will use the full capacity of a typical 15 amp household circuit. If any other electrical devices are drawing from the compressor's circuit, the compressor may fail to start. Low voltage or an overloaded circuit can result in sluggish starting that causes the motor overload protection system or circuit breaker to trip, especially in cold conditions.

NOTE: A circuit breaker is recommended. If the air compressor is connected to a circuit protected by a fuse, use dual element time delay fuses (Buss Fusetron type "T" only).



EXTENSION CORDS

NOTE: Avoid use of extension cords.

For optimum performance, plug the compressor power cord directly into a grounded wall socket. Do not use an extension cord unless absolutely necessary. Instead, use a longer air hose to reach the area where the air is needed.

If use of an extension cord cannot be avoided, the cord should be no longer than 100 feet and be a minimum wire size of 12 gauge (AWG). Do not use a 16 or 14 gauge extension cord.

Use only a 3-wire extension cord that has a 3-blade grounding plug, and a 3-slot receptacle that will accept the plug on the product. Make sure your extension cord is in good condition. An undersized cord will cause a drop in line voltage, resulting in loss of power and overheating. The smaller the gauge number, the heavier the cord.



GROUNDING INSTRUCTIONS

This product should be grounded. In the event of an electrical short circuit, grounding reduces the risk of electric shock by providing an escape wire for the electric current.

This product is equipped with a cord having a grounding wire with an appropriate grounding plug. The plug must be plugged into an outlet that is properly installed and grounded in accordance with all local codes and ordinance.



⚠ DANGER Improper installation of the grounding plug can result in a risk of electric shock. If repair or replacement of the cord or plug is necessary, do not connect the grounding wire to either flat blade terminal. The wire insulation having an outer surface that is green with or without yellow stripes is the grounding wire.

This product is for use on a nominal 115 volt circuit. A cord with a grounding plug, as shown here, shall be used.

Make sure that the product is connected to an outlet having the same configuration as the plug (see **Figure 1**). No adapter should be used with this product.

Check with a licensed electrician if the grounding instructions are not completely understood, or if in doubt as to whether the product is properly grounded. Do not modify the plug provided; if it will not fit the outlet, have the proper outlet installed by a licensed electrician.



CÂBLAGE ÉLECTRIQUE

Pour vous renseigner sur les normes d'intensité et de tension de l'appareil, référez-vous à l'étiquette du numéro de série du compresseur d'air.

Utilisez un circuit séparé.

Pour obtenir le meilleur rendement possible et une mise en marche fiable, le compresseur d'air doit être installé sur un circuit séparé, aussi près que possible d'une boîte à fusibles ou d'un disjoncteur. Le compresseur utilise toute la capacité d'un circuit à usage domestique typique. Si d'autres appareils électriques tirent du courant sur le circuit du compresseur, il est possible que le compresseur ne puisse pas démarrer. Si la tension est insuffisante ou si le circuit est surchargé, le démarrage risque d'être lent et d'entraîner en conséquence le déclenchement du disjoncteur ou de l'interrupteur de remise en marche du moteur, surtout s'il fait froid.

REMARQUE : Il est recommandé d'utiliser un disjoncteur. Si le compresseur est branché sur un circuit protégé par un fusible, utilisez des fusibles temporisés à double élément (Buss Fusetron de type «T» seulement).



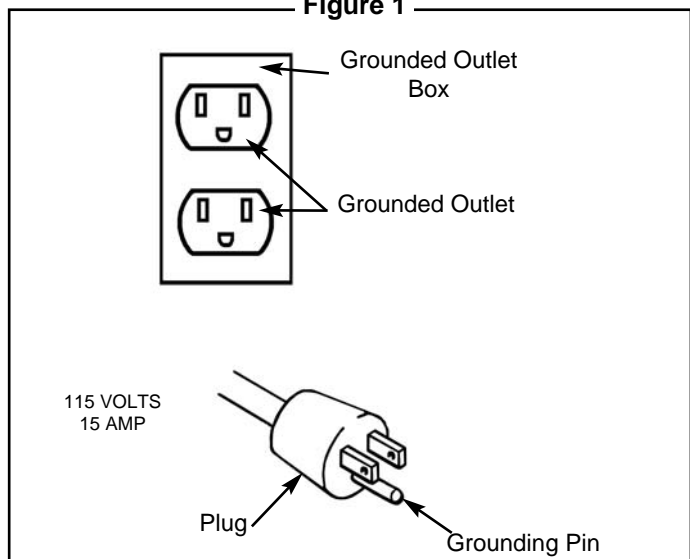
RALLONGES

REMARQUE : Évitez d'utiliser des rallonges.

Pour obtenir un rendement optimum, branchez le câble d'alimentation du compresseur directement sur une prise de courant mise à la terre. N'utilisez pas de rallonge sauf nécessité absolue. Utilisez plutôt un tuyau flexible plus long pour atteindre la zone où l'air est nécessaire.

S'il l'utilisation d'une rallonge est inévitable, le cordon électrique ne doit pas dépasser 30 m (100 pi) et doit être d'un calibre minimum de 12 (AWG). N'utilisez pas une rallonge de calibre 16 ou 14.

Figure 1



SPÉCIFICATIONS DE L'ALIMENTATION ÉLECTRIQUE REQUERIMIENTOS DE ALIMENTACION ELECTRICA



French

RALLONGES *Continué*

Utilisez seulement une rallonge à 3 fils munie d'une prise de terre à 3 lames et une prise de courant à 3 fentes dans laquelle la prise peut être branchée. Veillez à ce que la rallonge que vous allez utiliser soit en bon état. Une rallonge de dimension inférieure à celle préconisée causera une baisse de tension sur la ligne qui se soldera par une perte de puissance et une surchauffe. Plus le calibre est petit, plus la rallonge doit être grosse.



INSTRUCTIONS DE MISE À LA TERRE

Ce produit doit être mis à la terre. En cas de court-circuit électrique, la mise à la terre réduit les risques de décharges électriques en fournissant un fil par lequel le courant électrique peut s'échapper.

Ce produit est équipé d'un câble d'alimentation muni d'un fil de terre et d'une fiche de terre appropriée. Cette fiche doit être branchée sur une prise de courant qui a été mise à la terre et installée conformément à toutes les normes et décrets locaux.

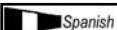
⚠ DANGER: L'installation incorrecte de la fiche de terre risque de provoquer des décharges électriques. En cas de remplacement nécessaire du câble ou de la fiche, ne branchez pas le fil de terre sur l'une des lames plate. Le fil de terre est recouvert d'une gaine d'isolement verte avec ou sans rayures jaunes.



Ce produit est conçu pour fonctionner sur un circuit d'une tension nominale de 115 volts. Un câble muni d'une prise de terre, comme illustré ici, doit être utilisé.

Veillez à ce que le compresseur soit branché sur une prise de courant compatible avec la fiche (**Figure 1**). N'utilisez pas d'adaptateur avec ce produit.

Si vous ne comprenez pas les instructions de mise à la terre ou si vous doutez que le compresseur soit correctement mis à la terre, consultez un électricien qualifié. Ne modifiez pas la fiche fournie avec l'appareil ; si elle ne s'adapte pas à la prise de courant, faites installer une prise de courant correcte par un électricien qualifié.



CABLEADO ELÉCTRICO

Consulte el rótulo del número de serie del compresor de aire para ver los requerimientos de voltaje y amperaje de la unidad.

Use un circuito exclusivo.

Para el mejor rendimiento y un arranque confiable, el compresor de aire debe conectarse en un circuito exclusivo, tan cerca como sea posible de la caja de fusibles o del cortacircuito. El compresor utilizará la capacidad máxima de un circuito de 15 amperios de una casa normal. Si hay otros equipos eléctricos que estén consumiendo energía del circuito al cual está conectado el compresor, es posible que éste no arranque. Un voltaje bajo o un circuito sobrecargado puede causar un arranque lento que causará que salte el interruptor de reposicionamiento del motor o el cortacircuito, especialmente en condiciones de baja temperatura.

NOTA: Se recomienda un disyuntor. Si el compresor de aire se conecta a un circuito protegido por un fusible, utilice fusibles temporizados de doble elemento (sólo Buss Fusetron tipo "T").



CORDONES PROLONGADORES

NOTA: Evite el uso de cordones prolongadores.

Para obtener un rendimiento óptimo, enchufe el cordón eléctrico del compresor directamente en un tomacorriente de pared conectado a tierra. No use un cordón prolongador a menos que sea absolutamente necesario.

Como alternativa, intente utilizar una manguera de aire más larga para llegar a la zona donde se requiere aire, el cable no debe tener una longitud mayor que 30 m (100 pies) y un alambre con calibre mínimo de 12 (AWG). No use cables de extensión de calibre 14 ni 16.

Use solamente un cordón de 3 alambres que tenga un enchufe de 3 patas y un receptáculo de 3 ranuras que permita el enchufe del producto. Asegúrese de que su cordón prolongador esté en buenas condiciones. Un cordón demasiado pequeño causará una caída en el voltaje de la línea, causando una pérdida en la energía y un sobrecalentamiento. Cuanto más pequeño sea el número de calibre, tanto más pesado será el cordón.



INSTRUCCIONES DE CONEXIÓN A TIERRA

Este producto debe conectarse a tierra. En el caso de un cortocircuito eléctrico, la conexión a tierra reduce el riesgo de choque eléctrico pues ofrece un escape para la corriente eléctrica.

Este producto está equipado con un cordón que tiene un alambre de conexión a tierra con su enchufe correspondiente. El enchufe debe conectarse en un tomacorriente que esté bien instalado y conectado a tierra de acuerdo con todos los códigos y ordenanzas locales.



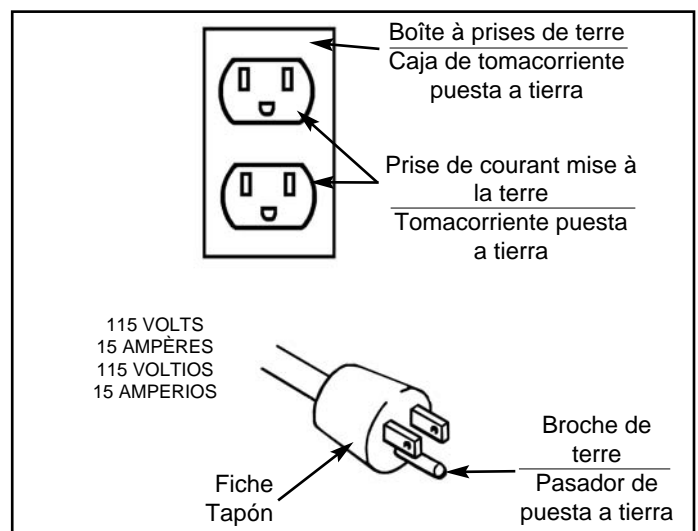
⚠ PELIGRO: La instalación incorrecta del enchufe de conexión a tierra puede causar un riesgo de descarga eléctrica. En caso de ser necesario reparar o cambiar el cordón o el enchufe, no conecte el alambre de conexión a tierra en ninguno de las terminales de pata plana. El alambre de conexión a tierra tiene aislamiento de color verde con rayas amarillas o sin ellas.

Este producto se debe usar en un circuito de 115 voltios nominales. Se deberá usar un enchufe con un terminal conectado a tierra, tal como el mostrado aquí.

Asegúrese de que el producto esté conectado a un tomacorriente que tenga la misma configuración que el enchufe (Véase la **Figura 1**). No debe usarse ningún adaptador con este producto.

Consulte con un electricista capacitado si no comprende completamente las instrucciones de conexión a tierra, o si tiene dudas con respecto a si el producto está correctamente conectado a tierra. No modifique el enchufe provisto; si no encaja en el tomacorriente, haga que un electricista capacitado instale un tomacorriente adecuado.

Figure 1 Figura 1



BREAK-IN OF THE PUMP \ RODAGE DE LA POMPE \ MARCHA DE LA BOMBA

English

BREAK-IN OF THE PUMP

1. Open the petcock (see **B**). Turn in the counterclockwise direction.
2. Plug in the power cord.
3. Press the on/off button to the ON position (the on/off icon will show in the top left corner of the display) (see **C**). The compressor will start. Allow the compressor to run for 15 minutes, to break in the internal parts.

NOTE: After about 15 minutes, If the unit does not operate properly, SHUT DOWN IMMEDIATELY, and contact Product Service.

4. After about 15 minutes, press the on/off button to the OFF position (the on/off icon will no longer be visible in the top left corner of the display).
5. Close the petcock (see **D**). Turn in the clockwise direction.
6. Press the on/off button to the ON position. The compressor will start and fill the tank to the kick-out pressure and stop.

NOTE: As compressed air is used, the pressure switch will restart the motor automatically.

NOTE: During the initial break-in cycle, there will be a slight electrical smell as the motor brushes seat. This is normal for universal motors and will last for about 5 minutes.

French

RODAGE DE LA POMPE

1. Ouvrez le robinet de purge (**B**). Tourner le bouton vers la droite.
2. Branchez le cordon d'alimentation.
3. Enfoncez la touche marche/arrêt à la position MARCHÉ (l'icône marche/arrêt apparaîtra dans le coin supérieur gauche de l'affichage) (voir C). Le compresseur démarre. Laissez tourner pendant 15 minutes pour roder les pièces internes.

REMARQUE : Si après 15 minutes l'appareil ne fonctionne pas correctement, ARRETEZ-LE IMMÉDIATEMENT et contactez le service après-vente.

4. Après 15 minutes, enfoncez la touche marche/arrêt à la position ARRÊT (l'icône marche/arrêt ne sera plus visible dans le coin supérieur gauche de l'affichage).
5. Fermez le robinet de purge (**D**).
6. Enfoncez la touche marche/arrêt à la position marche. Tourner vers la droite. Le compresseur démarre et remplit le réservoir jusqu'à la pression de fermeture, puis s'arrête.

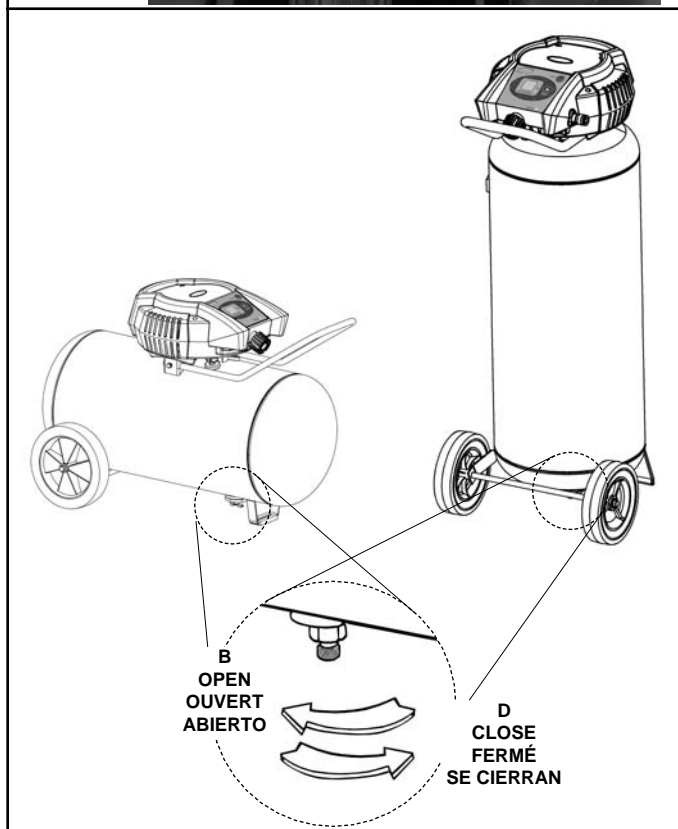
REMARQUE : Une fois que suffisamment d'air comprimé est utilisé, le manostat relance automatiquement le moteur

REMARQUE: Pendant le cycle rodage initial, il y aura une légère odeur électrique comme le moteur balaye le siège. C'est normal pour les moteurs universels et la volonté durent pendant environ 5 minutes.

Spanish

MARCHA INICIAL DE LA BOMBA

1. Abra la llave de descompresión (vea **B**). Hágalo girar hacia la izquierda.
2. Enchufe el cordón eléctrico.
3. Presione el botón de encendido/apagado (on/off) para dejarlo en la posición de encendido (ON) (el icono de encendido/apagado aparecerá en la esquina superior izquierda de la pantalla) (ver C). El compresor arrancará.



Permita el funcionamiento del compresor durante 15 minutos, a fin de suavizar los componentes internos.

NOTA: Si después de 15 minutos la unidad no opera correctamente, APÁGUELA INMEDIATAMENTE y póngase en contacto con el Centro de Servicio.

4. Después de 15 minutos, presione el botón de encendido/apagado (on/off) para dejarlo en la posición de apagado (OFF) (el icono de encendido/apagado ya no estará visible en la esquina superior izquierda de la pantalla).
5. Cierre la llave de descompresión. (vea **D**).
6. Presione el botón de encendido/apagado (on/off) para dejarlo en la posición de encendido (ON). Hágalo girar hacia la derecha. El compresor comenzará a funcionar, llenará el tanque hasta la presión de desconexión y dejará de funcionar.

NOTA: Al utilizar el aire comprimido, el interruptor de presión arrancará automáticamente el motor.

NOTA: Durante el ciclo de adaptación inicial, habrá un olor eléctrico leve como el motor cepilla el asiento. Esto es normal para los motores universales y la voluntad dura por cerca de 5 minutos.

OPERATING INSTRUCTIONS \ MODE D'EMPLOI \ INSTRUCCIONES OPERATIVAS

English DAILY STARTUP

1. Close the tank petcock (see D). Turn in the clockwise direction.
2. Plug in the power cord.



WARNING: High temperatures are generated by the electric motor and the pump. To prevent burns or other injuries, DO NOT touch the compressor while it is running. Allow it to cool before handling or servicing. Keep children away from the compressor at all times.

3. Press the on/off button to the ON position (the on/off icon will show in the top left corner of the display) (see C).



WARNING: When adjusting from a higher to a lower pressure, turn the knob counterclockwise past the desired setting, then turn clockwise to reach the desired pressure. Do not exceed operating pressure of the tool or accessory being used.

4. Adjust the regulator to the working pressure of the tool by turning the regulator knob clockwise to increase pressure (A) and counterclockwise to decrease the pressure (E).
5. To see how much pressure is in the tank, press and hold the tank pressure button down (see G).

English SHUTDOWN

1. Press the on/off button to the OFF position (the on/off icon will no longer be visible in the top left corner of the display).
2. Unplug the power cord.
3. Reduce pressure in the tank through the outlet hose. You can also pull the relief valve ring (see F) and keep it open to relieve pressure in the tank.



CAUTION: Escaping air and moisture can propel debris that may cause eye injury. Wear safety goggles when opening petcock.

4. Open the petcock (see B) to allow moisture to drain from the tank.

French MISE EN MARCHÉ QUOTIDIENNE

1. Fermez le robinet de purge du réservoir (D). Tourner vers la droite.
2. Branchez le cordon d'alimentation.



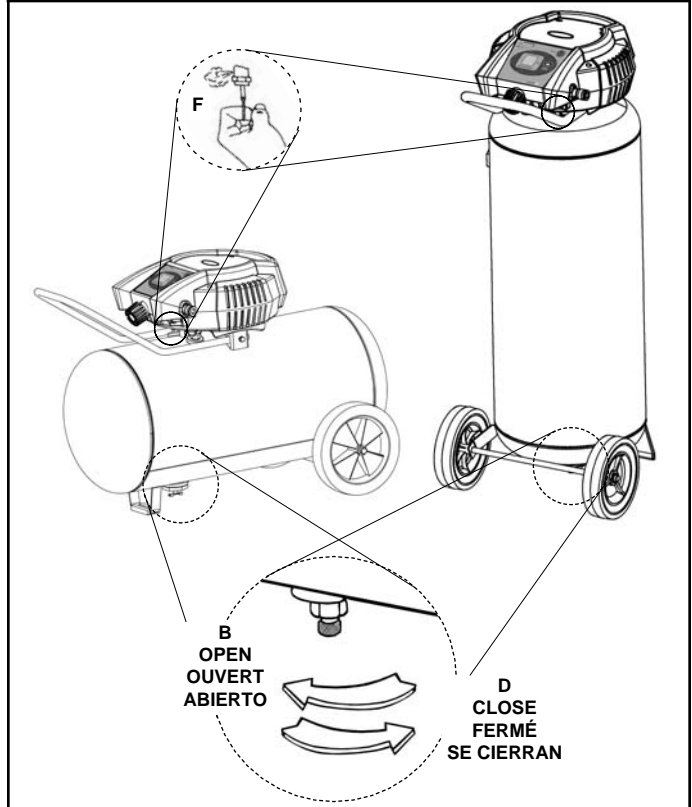
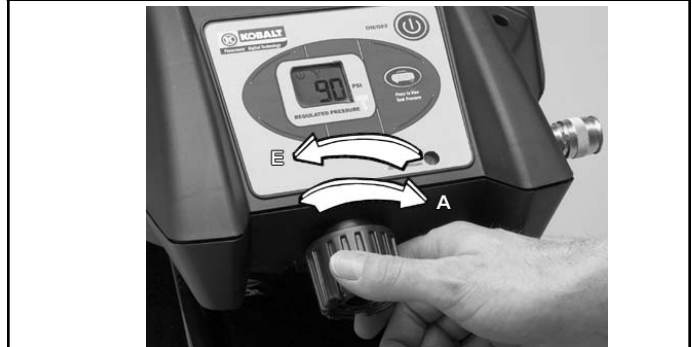
AVERTISSEMENT: La pompe et le moteur électrique produisent des températures élevées. Pour éviter les brûlures et autres blessures, NE touchez PAS le compresseur quand il est en marche. Laissez-le refroidir avant de le manipuler ou d'effectuer son entretien. Ne laissez jamais les enfants s'approcher du compresseur.

3. Enfoncez la touche marche/arrêt à la position MARCHÉ (l'icône marche/arrêt apparaîtra dans le coin supérieur gauche de l'affichage) (voir C).



AVERTISSEMENT: Pour passer d'une pression élevée à une pression plus basse, tournez le bouton dans le sens contraire des aiguilles d'une montre au-delà du réglage de pression désiré, puis tournez-le dans le sens des aiguilles d'une montre pour atteindre la pression désirée. Ne pas dépasser la pression de fonctionnement de l'outil ou de l'accessoire utilisé.

4. Ajustez le régulateur à la pression de service de l'outil en tournant le bouton du régulateur dans le sens des aiguilles



5. Pour voir combien de pression il y a dans le réservoir, appuyez et gardez la touche de pression du réservoir enfoncée (voir G).

MODE D'EMPLOI \ INSTRUCCIONES OPERATIVAS

French

ARRÊT

1. Enfoncez la touche marche/arrêt à la position ARRÊT (l'icône marche/arrêt ne sera plus visible dans le coin supérieur gauche de l'affichage).
2. Débranchez le cordon d'alimentation.
3. Réduisez la pression dans le réservoir par l'orifice de sortie du tuyau. Vous pouvez également tirer sur l'anneau de la soupape de décharge (E) et la maintenir ouverte pour libérer la pression dans le réservoir.

ATTENTION: L'air et l'humidité qui s'échappent peuvent projeter des particules pouvant causer des blessures aux yeux. Portez des lunettes de protection lorsque vous ouvrez le robinet de purge.

4. Ouvrez le robinet de petit diamètre (voir B) pour laisser l'humidité sortir du réservoir.

Spanish

ARRANQUE DIARIO

1. Cierre la llave de descompresión del tanque (vea D). Hágalo girar hacia la derecha.
2. Enchufe el cordón eléctrico.

AVERTENCIA: El motor eléctrico y la bomba producen altas temperaturas. Para evitar quemaduras y otras lesiones, NO toque el compresor durante su funcionamiento. Permita que se enfríe antes de manipular o realizar el servicio. Mantenga a los niños alejados del compresor en todo momento.

3. Presione el botón de encendido/apagado (on/off) para dejarlo en la posición de encendido (ON) (el icono de encendido/apagado aparecerá en la esquina superior izquierda de la pantalla) (ver C).

AVERTENCIA: Al efectuar un ajuste desde una presión más alta a una más baja, gire la perilla a la izquierda hasta que sobrepase el ajuste deseado, después gire a la derecha hasta alcanzar la presión deseada. No exceda la presión de operación de la herramienta o del accesorio que esté usando.

4. Ajuste el regulador a la presión de trabajo de la herramienta al girar la perilla reguladora en el sentido de las manecillas del reloj para aumentar la presión (A) y en el sentido contrario a las manecillas del reloj para reducir la presión (E).
5. Para saber cuánta presión tiene el tanque, mantenga presionado el botón de la presión del tanque (ver G).

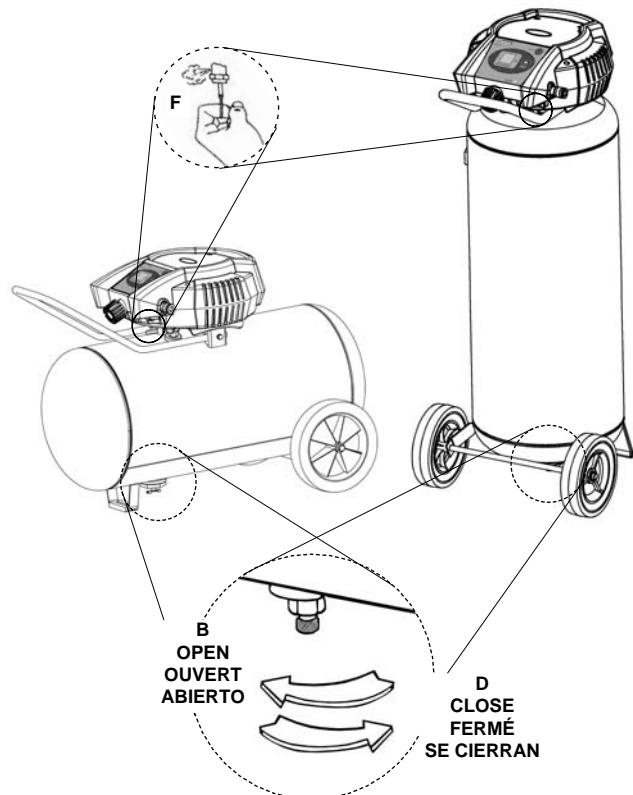
Spanish

PARADA

1. Presione el botón de encendido/apagado (on/off) para dejarlo en la posición de apagado (OFF) (el icono de encendido/apagado ya no estará visible en la esquina superior izquierda de la pantalla).
2. Desenchufe el cordón eléctrico.
3. Reduzca la presión en el tanque a través de la manguera de salida. También puede tirar del anillo de la válvula de alivio (vea E) y mantenerla abierta para aliviar la presión en el tanque.

PRECAUCION: El aire y la humedad que escapan del tanque pueden arrojar desechos que podrían causarle daño en los ojos. Al abrir la llave de descompresión use gafas de seguridad.

4. Abra la llave (ver B) para permitir drenar la humedad del tanque.



MAINTENANCE \ ENTRETIEN \ MANTENIMIENTO



MAINTENANCE

WARNING: To avoid personal injury, always shut off and unplug the compressor and relieve all air pressure from the system before performing any service on the air compressor.

Regular maintenance will ensure trouble free operation. Your electric powered air compressor represents high quality engineering and construction; however, even high quality machinery requires periodic maintenance. The items listed below should be inspected on a regular basis.



DRAINING THE TANK

WARNING: Condensation will accumulate in the tank. To prevent corrosion of the tank from the inside, this moisture must be drained at the end of every workday. Be sure to wear protective eyewear. Relieve the air pressure in the system and open the petcock on the bottom of the tank to drain (See B and D) on pages 13, 14 and 15.



NOTE: In cold climates, drain the tank after each use to reduce problems with freezing of water condensation.



CHECKING THE RELIEF VALVE

Pull the relief valve daily to ensure that it is operating properly and to clear the valve of any possible obstructions.



TESTING FOR LEAKS

Check that all connections are tight. A small leak in any of the hoses or pipe connections will substantially reduce the performance of your air compressor. If you suspect a leak, spray a small amount of soapy water around the area of the suspected leak with a spray bottle. If bubbles appear, repair or replace the faulty component. Do not overtighten any connections.



STORAGE

Before storing the compressor for a prolonged period, use an air blow gun to clean all dust and debris from the compressor. Disconnect the power cord and coil it up. Pull the pressure relief valve to release all pressure from the tank. Drain all moisture from the tank. Cover the entire unit to protect it from moisture and dust.



ENTRETIEN

AVERTISSEMENT: Pour éviter les risques de blessures, arrêtez et débranchez toujours le compresseur et libérez toute la pression d'air dans le circuit avant de procéder à l'entretien.

L'entretien régulier de l'appareil permettra d'assurer un fonctionnement sans problèmes. Votre compresseur d'air électrique est un appareil de haute qualité ; toutefois, même les machines de haute qualité nécessitent un entretien périodique. Les composants énumérés ci-dessous doivent être inspectés régulièrement.



VIDANGE DU RÉSERVOIR

AVERTISSEMENT: De la condensation se forme dans le réservoir. Pour éviter la formation de corrosion depuis l'intérieur du réservoir, cette condensation doit être évacuée à la fin de chaque journée de travail. Veillez à porter des lunettes de protection. Libérez la pression d'air dans le circuit et ouvrez le robinet de purge en bas du réservoir pour vidanger (Voir B et D) aux pages 13, 14 et 15.



REMARQUE : Dans les climats froids, purger le réservoir après chaque utilisation afin de réduire les problèmes de gel d'eau de condensation.



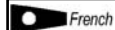
VÉRIFICATION DE LA SOUPE DE DÉCHARGE

Tirez chaque jour sur la soupape de décharge pour vous assurer qu'elle fonctionne correctement et éliminer toutes les obstructions éventuelles.



ESSAI D'ÉTANCHÉITÉ

Assurez-vous que tous les raccords sont serrés. Le rendement de votre compresseur peut être réduit de manière significative en présence d'une petite fuite d'air dans les tuyaux flexibles, ou les raccords de tuyauterie. Si vous suspectez une fuite, vaporisez un peu d'eau savonneuse autour de la zone. Si des bulles apparaissent, réparez ou remplacez le composant défectueux. Ne serrez pas trop.



ENTREPOSAGE

Avant d'entreposer le compresseur pour une période prolongée, utilisez une soufflette pour nettoyer toute la poussière et tous les débris du compresseur. Débranchez le cordon d'alimentation et enroulez-le. Tirez sur la soupape de décharge pour libérer toute la pression dans le réservoir. Évacuez toute l'humidité du réservoir. Couvrez tout l'appareil pour le protéger de l'humidité et de la poussière.



MANTENIMIENTO

ADVERTENCIA: Para evitar lesiones personales, siempre apague y desenchufe el compresor y alivie toda la presión de aire del sistema antes de realizar algún tipo de servicio en el compresor de aire.

El mantenimiento regular asegurará una operación sin problemas. Su compresor de aire con alimentación eléctrica representa lo mejor en ingeniería y construcción; sin embargo, aún la maquinaria de mejor calidad requiere un mantenimiento periódico. Los elementos enumerados a continuación deben inspeccionarse de manera regular.



DESAGÜE DEL TANQUE



AVERTENCIA: La condensación se acumulará en el tanque. Para evitar la corrosión del tanque desde el interior, esta humedad debe ser drenada al final de cada día de trabajo. Asegúrese de utilizar protección ocular. Alivie la presión de aire en el sistema y abra la llave de descompresión que se encuentra en el fondo del tanque para drenar (Vea B y D) en las páginas 13, 14 y 15.

NOTA: En climas fríos, drene el tanque después de cada uso a fin de reducir los problemas por el congelamiento del agua de condensación.



REVISIÓN DE LA VÁLVULA DE ALIVIO

Tire de la válvula de alivio todos los días para asegurarse de que esté operando correctamente y para eliminar cualquier obstrucción posible de la misma.



DETECCIÓN DE FUGAS

Compruebe que todas las conexiones estén ajustadas. Una pequeña fuga en cualquiera de las mangueras, o tubería reducirá de manera substancial el rendimiento de su compresor de aire. Si sospecha la existencia de una fuga, rocíe una pequeña cantidad de agua jabonosa alrededor de la zona con una botella rociadora. Si aparecen burbujas, selle y ajuste nuevamente la conexión. No ajuste demasiado.



ALMACENAMIENTO

Antes de almacenar el compresor durante períodos prolongados, use un soplete de aire para limpiar todo el polvo y suciedad del compresor. Desconecte el cordón eléctrico, enrollándolo. Tire de la válvula de alivio de la presión para liberar toda la presión del tanque. Elimine toda la humedad del tanque. Cubra toda la unidad para protegerla de la humedad y del polvo.

SERVICE INTERVAL

Perform the following maintenance at the intervals indicated below.

Operate the pressure relief valveDaily
Drain tankDaily

ENTRETIEN PÉRIODIQUE

Effectuez l'entretien suivant aux intervalles indiqués ci-dessous.

Faites fonctionner les
-soupapes de déchargeChaque jour
Vidangez le réservoirChaque jour

INTERVALOS DE SERVICIO

Realice el mantenimiento siguiente a los intervalos indicados a continuación.

Operación de todas las válvulas
de alivio de la presiónA diario
Drenaje del tanqueA diario

TROUBLESHOOTING CHART

Note: Troubleshooting problems may have similar causes and solutions.

| PROBLEM | POSSIBLE CAUSE | SOLUTION | |
|---|---|---|--|
| Low pressure or not enough air or Compressor does not stop | Tank petcock is open | Close petcock | |
| | Prolonged excessive use of air | Decrease amount of air used. | |
| | Compressor not large enough | Check air requirement of accessory. If it is higher than CFM and pressure supplied by compressor, you need a larger compressor. Most accessories are rated at 25% of actual CFM while running continuously. | |
| | Restricted check valve | Remove and clean or replace. | |
| | Hole in air hose | Check and replace if necessary. | |
| | Tank leaks | ▲ WARNING: Immediately replace tank. DO NOT attempt to repair. | |
| | Blown seals | Replace any faulty seals. | |
| Excessive starting and stopping, while not in use | Valve leaks | Replace worn parts and reassemble with new seals. | |
| | Fittings leak | Check fittings with soapy water. Tighten or reseal leaking fittings. DO NOT OVERTIGHTEN. Replace worn parts and reassemble with new seals. Replace any faulty seals. | |
| | | | |
| Air leaks from regulator, or regulator does not regulate pressure | Dirty or damaged regulator internal parts. | Replace regulator or internal parts. | |
| Regulated pressure reading drops when air accessory is being used | This is normal | If pressure drops too low, adjust regulator while accessory is used. | |
| | Compressor not large enough | Check air requirement of accessory. If it is higher than CFM and pressure supplied by compressor, you need a larger compressor. Most accessories are rated at 25% of actual CFM while running continuously. | |
| Circuit breaker trips (fuse blows) too often | Low voltage | Furnish adequate power. If using extension cord, try without. | |
| | Excessive wire length | Consult electrician. | |
| | Restricted air passages | Contact authorized service center. | |
| Overheating | Poor ventilation | Relocate compressor to an area with cool, dry and well-circulated air. | |
| | Dirty cooling surfaces | Clean all cooling surfaces of pump and motor thoroughly. | |
| | Leaking valve | Replace worn parts and reassemble with new seals. | |
| Motor stalls | Low voltage | Furnish adequate power. | |
| Pressure relief valve opens | Tank pressure exceeded normal operating pressure | Contact authorized service center. | |
| | Control board failure | Contact authorized service center. | |
| Motor will not run | Tank pressure exceeds preset pressure switch limit | Motor will start automatically when tank pressure drops below kick-in pressure of pressure tank. | |
| | Motor overload protection has tripped | Let motor cool off and overload switch will automatically reset. This may take several minutes. | |
| | Fuse blown or circuit breaker tripped | | • Replace blown fuse or reset circuit breaker. Do not use fuse or circuit breaker with higher rating than specified for your branch circuit. |
| | | | • Check for proper fuse; "Fusetron" type T is acceptable. |
| | | | • Check for low voltage and proper extension cord size. |
| | | | • Disconnect other applications from circuit. Operate compressor on a dedicated circuit. |
| | Check valve stuck open | Remove and clean or replace. | |
| | Wrong wire gauge in extension cord | Check for proper gauge and extension cord length. | |
| | Loose electrical connections | Contact authorized service center. | |
| Paint spray on internal motor parts | Have checked at service center. Do not operate compressor in the paint spray area | | |
| Possible defective motor | Have checked at service center. | | |

Remarque : Les problèmes de dépannage peuvent avoir des causes et des solutions similaires.

| PROBLÈME | CAUSE POSSIBLE | SOLUTION |
|--|---|---|
| Faible pression ou manque d'air ou compresseur fonctionnant sans arrêt | Robinet de réservoir ouvert | Fermer le robinet |
| | Usage excessif d'air | Réduire l'utilisation d'air comprimé. |
| | Compresseur pas assez puissant | Vérifier le débit d'air requis pour les accessoires. S'il est supérieur au débit PCM et à la pression fournis par le compresseur, celui-ci doit être plus puissant. La plupart des accessoires sont évalués à 25 % de leur débit PCM réel en fonctionnement continu. |
| | Clapet de retenue obstrué | Démonter, nettoyer ou remplacer le clapet. |
| | Fuite d'un tuyau pneumatique | Vérifier ou remplacer au besoin. |
| | Fuite du réservoir | ▲ AVERTISSEMENT: Remplacer immédiatement le réservoir. NE PAS tenter une réparation. |
| | Eclatement d'un joint | Remplacer les joints défectueux. |
| Démarrages et arrêts fréquents, sans utilisation | Fuite des raccords | Vérifier les raccords à l'eau savonneuse. Resserrer ou étanchéifier les raccords. NE PAS TROP SERRER. Remplacer les pièces usées et installer de nouveaux joints. Remplacer les joints défectueux. |
| | Fuite d'air du régulateur ou mauvaise régulation de la pression | Remplacer le régulateur ou ses pièces internes. |
| | La lecture du manomètre chute lors de l'utilisation d'air. | Situation normale Si la pression chute trop, ajuster le régulateur pendant l'utilisation de l'accessoire. |
| La lecture du manomètre chute lors de l'utilisation d'air. | Compresseur pas assez puissant | Vérifier le débit d'air requis pour les accessoires. S'il est supérieur au débit PCM et à la pression fournis par le compresseur, celui-ci doit être plus puissant. La plupart des accessoires sont évalués à 25 % de leur débit PCM réel en fonctionnement continu. |
| | Tension insuffisante | Fournir la tension adéquate. Si une rallonge est utilisée, essayer sans. |
| | Câbles électriques trop longs | Consulter un électricien. |
| Surchauffe | Voies d'air obstruées | Contacteur un centre d'entretien agréé. |
| | Manque d'aération | Replacer le compresseur dans un endroit frais, sec et offrant une bonne circulation d'air. |
| | Surfaces de refroidissement sales | Nettoyer les surfaces de refroidissement de la pompe et du moteur. |
| Le moteur cale | Fuite de soupape | Remplacer les pièces usées et installer de nouveaux joints. |
| | Tension insuffisante | Fournir la tension adéquate. |
| La soupape de sûreté s'ouvre | La pression du réservoir dépasse la limite normale | Contacter un centre d'entretien agréé. |
| | Défaillance du tableau de commande | |
| Le moteur ne démarre pas | La pression du réservoir dépasse la limite pré-réglée du manocontacteur | Le moteur démarre automatiquement lorsque la pression du réservoir chute sous la pression d'enclenchement du manocontacteur. |
| | Le limiteur de surcharge s'est déclenché | Laisser le moteur refroidir et le limiteur de surcharge se réarmera automatiquement après quelques minutes. |
| | Fusible grillé ou disjoncteur déclenché | <ul style="list-style-type: none"> • Remplacer le fusible ou réarmer le disjoncteur. Ne pas utiliser de fusible ou de disjoncteur d'une valeur supérieure à la puissance du circuit. • Vérifier le fusible ; le type T « Fusetron » est acceptable. • Vérifier la faible tension et le calibre de la rallonge. • Débrancher les autres appareils du circuit. Faire fonctionner le compresseur sur un circuit réservé. |
| | Le clapet de retenue est bloqué ouvert | Démonter, nettoyer ou remplacer. |
| | Calibre incorrect du fil ou rallonge trop longue | Vérifier le calibre et la longueur de la rallonge. |
| | Mauvaises connexions | Contacteur un centre d'entretien agréé. |
| | Peinture vaporisée sur les pièces internes du moteur | Contacteur un centre d'entretien agréé. Ne pas faire fonctionner le |
| | Possibilité de moteur défectueux | Contacteur un centre d'entretien agréé. |

Nota: Los problemas de detección de fallos pueden tener causas y soluciones similares.

| PROBLEMA | CAUSA POSIBLE | SOLUCION |
|--|--|--|
| Presión baja o insuficiente cantidad de aire. o bien el compresor no se detiene | El grifo de desagüe del tanque está abierto | Cierre el grifo de desagüe |
| | Uso excesivo y prolongado de aire | Disminuya la cantidad de aire usada. |
| | El compresor no es suficientemente grande | Verifique el requerimiento de aire del accesorio. Si es mayor que el volumen por minuto (CFM) y la presión suministrados por el compresor, necesita un compresor más grande. La mayoría de los accesorios están clasificados a un 25 % del volumen real por minuto en funcionamiento continuo. |
| | Válvula de retención restringida | Quítela y límpiela o reemplácela. |
| | Hay un orificio en la manguera de aire | Revísela y reemplácela si es necesario. |
| | Fugas en el tanque | ⚠ ADVERTENCIA Reemplace inmediatamente el tanque. NO intente repararlo. |
| | Sellos expulsados | Reemplace todos los sellos defectuosos. |
| Arranque y detención excesivos, mientras no se está usando. | Fugas en la válvula | Reemplace las piezas desgastadas y vuelva a montar usando sellos nuevos. |
| | Las conexiones tienen fugas | Revise las conexiones con agua jabonosa. Apriete o vuelva a sellar las conexiones que tengan fugas. NO LAS APRIETE EN EXCESO. Reemplace las piezas desgastadas y vuelva a montar usando sellos nuevos. Reemplace todos los sellos defectuosos. |
| | | |
| Fugas de aire del regulador, o el regulador no regula la presión. | Piezas internas del regulador sucias o dañadas | Reemplace el regulador o las piezas internas. |
| La lectura del manómetro regulado disminuye cuando se está usando el accesorio de aire. | Es normal | Si la presión disminuye demasiado, ajuste el regulador mientras use el accesorio. |
| | El compresor no es suficientemente grande | Verifique el requerimiento de aire del accesorio. Si es mayor que el volumen por minuto (CFM) y la presión suministrados por el compresor, necesita un compresor más grande. La mayoría de los accesorios están clasificados a un 25 % del volumen real por minuto en funcionamiento continuo. |
| El disyuntor se dispara (los fusibles se queman) con mucha frecuencia. | Bajo voltaje | Proporcione la potencia adecuada. Si está usando un cable eléctrico, intente operar sin él. |
| | Longitud excesiva del cable | Consulte a un electricista. |
| | Conductos de aire restringidos | Comuníquese con un centro de servicio autorizado. |
| Sobrecalentamiento | Ventilación deficiente | Reubique el compresor en un área donde haya aire fresco, seco y con buena circulación. |
| | Superficies de enfriamiento sucias | Limpie minuciosamente todas las superficies de enfriamiento de la bomba y del motor. |
| | Fugas en la válvula | Reemplace las piezas desgastadas y vuelva a montar usando sellos nuevos. |
| El motor se atasca. | Bajo voltaje | Proporcione la potencia adecuada. |
| La válvula de alivio de presión se abre. | La presión del tanque excedió la presión normal de operación | Comuníquese con un centro de servicio autorizado. |
| | Falla en el tablero de control | Comuníquese con un centro de servicio autorizado. |

CUADRO DE DETECCIÓN DE FALLOS

Nota: Los problemas de detección de fallos pueden tener causas y soluciones similares.

| PROBLEMA | CAUSA POSIBLE | SOLUCION |
|---------------------------------------|--|---|
| El motor no funciona | La presión del tanque excede el límite preestablecido del conmutador activado por presión. | El motor arrancará automáticamente cuando la presión del tanque disminuya hasta un valor menor de la presión de activación del conmutador activado por presión. |
| | El protector de sobrecargas del motor se disparó | Deje que el motor se enfríe, y el conmutador de sobrecargas se restablecerá automáticamente. Esto puede tardar varios minutos. |
| | Fusible fundido o disyuntor disparado | <ul style="list-style-type: none"> • Reemplace el fusible fundido o reajuste el disyuntor. No use fusibles ni disyuntores de clasificación mayor que la especificada para su circuito de derivación. |
| | | <ul style="list-style-type: none"> • Verifique que el fusible sea adecuado. El fusible "Fusetron" tipo T es aceptable. |
| | | <ul style="list-style-type: none"> • Verifique que el voltaje no sea bajo y que el tamaño del cable de extensión sea adecuado. |
| | | <ul style="list-style-type: none"> • Desconecte otros dispositivos del circuito. Opere el compresor en un circuito dedicado. |
| | La válvula de retención se bloqueó en posición abierta | Quítela y límpiela o reemplácela. |
| | Alambre de calibre inadecuado en el cable o longitud excesiva del cable de extensión | Verifique que el calibre y la longitud del cable de extensión sean adecuados. |
| | Conexiones eléctricas sueltas | Comuníquese con un centro de servicio autorizado. |
| | Pintura de pistola en las piezas internas del motor | Haga que lo revisen en un centro de servicio. No opere el compresor en un área donde pinten con pistola. |
| Posiblemente el motor está defectuoso | Haga que lo revisen en un centro de servicio. | |

CFM

Cubic feet per minute; a unit of measure of air flow.

PSI

Pounds per square inch; a unit of measure of air pressure.

Kick-in pressure

Factory set low pressure point that starts the compressor to repressurize the tank to a higher pressure.

Kick-out pressure

Factory set high pressure point that stops the compressor from increasing the pressure in the tank above a certain level.

Well-ventilated

A means of providing fresh air in exchange for dangerous exhaust or vapors.

Dedicated circuit

An electrical circuit reserved for the exclusive use of the air compressor.

ASME

American Society of Mechanical Engineers.

Indicates that the components are manufactured, tested and inspected to the specifications set by ASME.



CSA

Canadian Standards Association

Indicates that the products that have this marking have been manufactured, tested and inspected to standards that are set by CSA.

C_{US} **Canadian Standards Association (USA)**

Indicates that the products that have this marking have been manufactured, tested and inspected to standards that are set by CSA. These products also conform to U.L. standard 1450.

CFM

Pieds cubes par minute ; une unité de mesure de débit d'air.

Bar

Unité de mesure de pression d'air.

Pression d'ouverture

Point de pression bas réglé en usine qui met en marche le moteur de la pompe pour remettre sous pression l'air dans le réservoir.

Pression d'arrêt

Point de pression haut réglé en usine qui arrête le moteur de la pompe et la hausse de pression dans le réservoir au-delà d'un certain niveau.

Bien aéré

Qualifie un endroit où les gaz d'échappement ou les vapeurs sont remplacés par de l'air frais.

Circuit réservé

Circuit électrique réservé exclusivement au compresseur d'air.

ASME

American Society of Mechanical Engineers (Société américaine des ingénieurs mécaniciens)

Indique que les composants sont fabriqués, testés et examinés selon les normes définies par l'ASME.



CSA

L'association canadienne de normes

Indique que les produits qui font avoir examinée cette inscription avoir été fabriquée, testée et aux normes qui sont fixées par CSA.

C_{US} **L'association canadienne de normes (Etats-Unis)**

Indique que les produits qui font avoir fabriqué cette inscription, testé et examiné aux normes qui sont fixées par CSA. Ces produits se conforment également à la norme 1450 d'U.L.

l/min

Litros por minuto; una unidad de la medida de flujo de aire.

Bar

Es una unidad de medida de la presión del aire.

Presión de conexión

Punto de presión baja fijado en fábrica que arranca el motor de la bomba para volver a presurizar el tanque de aire a una presión más elevada.

Presión de desconexión

Punto de presión alta fijado en fábrica que impide que el motor de la bomba aumente la presión en el tanque por encima de un cierto nivel.

Bien ventilado

Un medio de proveer aire fresco para contrarrestar el escape de gases o los vapores peligrosos.

Circuito dedicado

Un circuito eléctrico reservado para uso exclusivo del compresor de aire.

ASME

American Society of Industrial Engineers.

Indica que los componentes se fabricaron, probaron y examinaron de acuerdo con las especificaciones establecidas por ASME



CSA

La asociación canadiense de los estándares

Indica que los productos que hacen esta marca haber sido fabricados, haber sido probados y haber examinado a los estándares que son fijados por CSA.

C_{US} **La asociación canadiense de los estándares (los E.E.U.U.)**

Indica que los productos que hacen esta marca haber fabricado, probado y examinado a los estándares que son fijados por CSA. Estos productos también se conforman con el estándar 1450 de U.L.

