

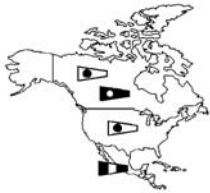


# HUSKY®

The Toughest Name In Tools®

Operator Manual  
Manuel de l'opérateur  
Manual del operador

Oilless, Single Stage, Direct Drive, Electric Air Compressors  
Sans l'huile, d'une seul étape, à prise directe, compresseurs d'air  
électriques  
Sin aceite, de una sola etapa, de mando directo, compresores de aire  
eléctricos



**⚠ WARNING:** Read and understand all safety precautions in this manual before operating. Failure to comply with instructions in this manual could result in personal injury, property damage, and/or voiding of your warranty. The manufacturer **WILL NOT** be liable for any damage because of failure to follow these instructions.

**⚠ AVERTISSEMENT:** Lisez et veillez à bien comprendre toutes les consignes de sécurité de ce manuel avant d'utiliser l'appareil. Toute dérogation aux instructions contenues dans ce manuel peut entraîner l'annulation de la garantie, causer des blessures et/ou des dégâts matériels. Le fabricant **NE SAURA** être tenu responsable de dommages résultant de l'inobservation de ces instructions.

**⚠ ADVERTENCIA:** Lea y comprenda todas las precauciones de seguridad contenidas en este manual antes de utilizar esta unidad. Si no cumple con las instrucciones de este manual podría ocasionar lesiones personales, daños a la propiedad y/o la anulación de su garantía. El fabricante **NO SERÁ** responsable de ningún daño por no acatar estas instrucciones.

## TABLE OF CONTENTS

SAFETY GUIDELINES .....	3	Daily Startup .....	13
OVERVIEW .....	6	Air Pressure Regulator .....	13
Basic Air Compressor Components .....	6	QuietSeries™ Control Knob .....	13
ASSEMBLY .....	7	Shutdown .....	13
Assembling the Compressor .....	7	MAINTENANCE .....	15
COMPRESSOR CONTROLS .....	8	Draining the Tank .....	15
QuietSeries™ Tool Usage Chart .....	9	Checking the Relief Valve .....	15
ELECTRICAL POWER REQUIREMENTS .....	10	Testing for Leaks .....	15
Electrical Wiring .....	10	Storage .....	15
Extension Cords .....	10	SERVICE INTERVAL .....	16
Grounding Instructions .....	10	TROUBLESHOOTING CHART .....	17-18
BREAK-IN OF THE PUMP .....	12	GLOSSARY OF TERMS .....	23
OPERATING INSTRUCTIONS .....	13		

## TABLE DES MATIÈRES

CONSIGNES DE SÉCURITÉ .....	4	MODE D'EMPLOI .....	13-14
VUE D'ENSEMBLE .....	6	Mise en marche quotidienne .....	13
Éléments de base du compresseur d'air .....	6	Régulateur de pression d'air .....	13
ASSEMBLAGE .....	7	Bouton de contrôle QuietSeries <sup>MC</sup> .....	13
Assemblage du compresseur .....	7	Arrêt .....	14
COMMANDES DU COMPRESSEUR .....	8	ENTRETIEN .....	15
Tableau d'utilisation des outils QuietSeries <sup>MC</sup> .....	9	Vidange du réservoir .....	15
SPÉCIFICATIONS DE L'ALIMENTATION		Vérification de la soupape de décharge .....	15
ÉLECTRIQUES .....	10-11	Essai d'étanchéité .....	15
Câblage électrique .....	10	Entreposage .....	15
Rallonges .....	10-11	ENTRETIEN PÉRIODIQUE .....	16
Instructions de mise à la terre .....	11	DÉPANNAGE .....	19-20
RODAGE DE LA POMPE .....	12	GLOSSAIRE .....	23

## INDICE

PAUTAS DE SEGURIDAD .....	5	INSTRUCCIONES OPERATIVAS .....	14
RESUMEN GENERAL .....	6	Arranque diario .....	14
Componentes básicos del compresor de aire .....	6	Regulador de presión de aire .....	14
MONTAJE .....	7	Perilla de control del QuietSeries™ .....	14
Montaje del compresor .....	7	Parada .....	14
CONTROLES DEL COMPRESOR .....	8	MANTENIMIENTO .....	15
Cuadro de intensidad de uso de herramientas del		Desagüe del tanque .....	15
QuietSeries™ .....	9	Revisión de la válvula de alivio .....	15
REQUERIMIENTOS DE ALIMENTACIÓN ELÉCTRICA	11	Detección de fugas .....	15
Cableado eléctrico .....	11	Almacenamiento .....	14
Cordones prolongadores .....	11	INTERVALOS DE SERVICIO .....	16
Instrucciones de conexión a tierra .....	11	CUADRO DE DETECCIÓN DE FALLOS .....	21-22
MARCHA INICIAL DEL BOMBA .....	12	GLOSARIO DE TÉRMINOS .....	23

## SAFETY GUIDELINES

The following information relates to protecting YOUR SAFETY and PREVENTING EQUIPMENT PROBLEMS. To help you recognize this information, we use the following symbols. Please read the manual and pay attention to these sections.

**▲ DANGER** – A POTENTIAL HAZARD THAT WILL CAUSE SERIOUS INJURY OR LOSS OF LIFE.

**▲ WARNING** – A POTENTIAL HAZARD THAT COULD CAUSE SERIOUS INJURY OR LOSS OF LIFE.

**▲ CAUTION** – A POTENTIAL HAZARD THAT MAY CAUSE MODERATE INJURY OR DAMAGE TO EQUIPMENT.

### ▲ WARNING

1. **RISK OF FIRE OR EXPLOSION.** Never spray flammable liquids in a confined area. It is normal for the motor and pressure switch to produce sparks while operating. If sparks come into contact with vapors from gasoline or other solvents, they may ignite, causing fire or explosion. Always operate the compressor in a well-ventilated area. Do not smoke while spraying. Do not spray where sparks or flame are present. Keep compressor as far from spray area as possible.



2. **RISK OF BURSTING.** Rust can weaken the tank. Drain the condensed water from the tank after each use to reduce rusting. If a leak is detected in the tank, replace the tank immediately. Do not weld, drill or modify the air tank of this compressor. Welding or modifications on the air compressor tank can severely impair tank strength and cause an extremely hazardous condition. Welding or modifying the tank in any manner will void the warranty.



3. **RISK OF ELECTRICAL SHOCK.** A licensed electrician in accordance with all local and national codes must install all wiring. Never use an electric air compressor outdoors when it is raining or on a wet surface, as it may cause an electric shock.



4. **RISK OF INJURY.** This unit starts automatically. ALWAYS shut off the compressor, remove the plug from the outlet, and bleed all pressure from the system before servicing the compressor, and when the compressor is not in use. Do not operate the unit with the shroud removed. Serious injury could occur from contact with moving parts.



5. **RISK OF BURSTING.** Check the manufacturer's maximum pressure rating for air tools and accessories. Compressor outlet pressure must be regulated so as to never exceed the maximum pressure rating of the tool. Relieve all pressure through the hose before attaching or removing accessories.



6. **RISK OF BURNS.** High temperatures are generated by the pump and manifold. To prevent burns or other injuries, DO NOT touch the pump, manifold or transfer tube while the pump is running. Allow them to cool before handling or servicing. Keep children away from the compressor at all times.



7. **RISK TO BREATHING.** Be certain to read all labels when you are spraying paints or toxic materials, and follow the safety instructions. Use a respirator mask if there is a chance of inhaling anything you are spraying. Read all instructions and be sure that your respirator mask will protect you.



8. **RISK OF EYE INJURY.** Always wear ANSI Z87.1 approved safety goggles when using an air compressor. Never point any nozzle or sprayer toward a person or any part of the body. Equipment can cause serious injury if the spray penetrates the skin.



9. **RISK OF BURSTING.** Do not adjust the pressure switch or relief valve for any reason. Doing so voids all warranties. They have been preset at the factory for the maximum pressure of this unit. Personal injury and/or property damage may result if the pressure switch or the relief valve are tampered with.



10. **RISK OF BURSTING.** Do not use plastic or pvc pipe for compressed air. Use only galvanized steel pipe and fittings for compressed air distribution lines.



11. **RISK TO HEARING.** Always wear hearing protection when using an air compressor. Failure to do so may result in hearing loss.



12. **RISK TO BREATHING.** Never directly inhale the compressed air produced by a compressor. It is not suitable for breathing purposes.



13. The power cord on this product contains lead, a chemical known to the State of California to cause cancer, and birth defects or other reproductive harm. **Wash hands after handling.**



### ▲ CAUTION

1. Drain the moisture from the tank on a daily basis. A clean, dry tank will help prevent corrosion.
2. Pull the pressure relief valve ring daily to ensure that the valve is functioning properly, and to clear the valve of any possible obstructions.
3. To provide proper ventilation for cooling, the compressor must be kept a minimum of 12 inches (31 cm) from the nearest wall, in a well-ventilated area.
4. Fasten the compressor down securely if transporting is necessary. Pressure must be released from the tank before transporting.

5. Protect the air hose and electric cord from damage and puncture. Inspect them weekly for weak or worn spots, and replace if necessary.
6. To reduce the risk of electric shock, do not expose to rain. Store indoors.
7. Never operate the compressor if the power cord or plug are damaged. Take the equipment to the nearest Authorized Service Center, and a specialist technician will replace it.

Les informations suivantes concernent VOTRE SÉCURITÉ et LA PROTECTION DU MATÉRIEL CONTRE LES PANNES. Pour vous aider à identifier la nature de ces informations, nous utilisons les symboles suivants. Veuillez lire le manuel et prêter attention à ces sections.





**▲ DANGER** – DANGER POTENTIEL POUVANT ENTRAÎNER DE GRAVES BLESSURES OU LA MORT.









**▲ AVERTISSEMENT** – DANGER POUVANT CAUSER DES BLESSURES GRAVES VOIRE MORTELLES.

**▲ ATTENTION** – DANGER POUVANT CAUSER DES BLESSURES MOYENNEMENT GRAVES OU L'ENDOMMAGEMENT DE L'APPAREIL.

**▲ AVERTISSEMENT**

1. **RISQUES D'INCENDIE OU D'EXPLOSION.** Ne jamais vaporiser de liquides inflammables dans un endroit confiné. Il est normal que le moteur et le manostat produisent des étincelles pendant le fonctionnement. Si les étincelles entrent en contact avec les vapeurs d'essence ou d'autres solvants, ces vapeurs peuvent s'enflammer et causer un incendie ou une explosion. Utilisez toujours le compresseur dans une zone bien aérée. Ne fumez pas quand vous pulvérisez. Ne pulvérisez pas en présence d'étincelles ou d'flammes. Placez le compresseur aussi loin que possible de la zone de pulvérisation.
 

2. **RISQUE D'ÉCLATEMENT.** La rouille peut affaiblir le réservoir. Purger l'eau de condensation du réservoir après chaque usage afin de réduire la corrosion. Si une fuite est décelée, remplacer le réservoir immédiatement. Ne soudez pas, ne percez pas ou ne modifiez pas le réservoir d'air de ce compresseur. La soudure ou des modifications sur le réservoir du compresseur d'air peut sensiblement altérer sa solidité et causer des conditions d'utilisation extrêmement dangereuses. La soudure ou la modification quelconque du réservoir entraînera l'annulation de la garantie.
 
3. **RISQUE DE CHOC ÉLECTRIQUE.** Un électricien agréé doit installer le câblage conformément aux codes d'électricité nationaux et locaux. N'utilisez jamais un compresseur d'air électrique à l'extérieur quand il pleut ou sur une surface mouillée sous peine de vous exposer à une décharge électrique.
 
4. **RISQUE DE BLESSURE.** Cet appareil se met en marche automatiquement. Arrêtez TOUJOURS le compresseur, débranchez-le de la prise de courant et purgez toute la pression du circuit avant de procéder à l'entretien du compresseur ou lorsque vous ne l'utilisez pas. N'utilisez pas l'appareil sans les protections ou le garde-courroie. Risqué de blessures graves en cas de contact avec les pièces en mouvement !
 
5. **RISQUE D'ÉCLATEMENT.** Vérifiez les spécifications de pression maximum recommandées par le fabricant pour les outils et les accessoires pneumatiques. La pression de sortie du compresseur doit être réglée de façon à ne jamais dépasser la pression maximum nominale de l'outil. Dépressurisez entièrement le tuyau avant de raccorder ou de débrancher des accessoires.
 

6. **RISQUE DE BRÛLURE.** Les températures élevées sont produites par la pompe et la tubulure. Pour éviter toute brûlure ou d'autres blessures, NE TOUCHEZ PAS la pompe, le distributeur ou le tube de transfert tandis que la pompe fonctionne. Laissez-les refroidir avant de les manipuler ou de procéder à leur entretien. Ne laissez jamais les enfants s'approcher du compresseur.
 
7. **RISQUE RESPIRATOIRE.** Veillez à lire toutes les étiquettes quand vous pulvérisez de la peinture ou des matériaux toxiques, et suivez les consignes de sécurité. Utilisez un masque à gaz si vous risquez d'inhaler le produit pulvérisé. Lisez toutes les instructions et veillez à ce que le masque à gaz assure votre protection.
 
8. **RISQUE DE BLESSURE AUX YEUX.** Porter toujours des lunettes de sécurité homologuées ANSI Z87.1 lors de l'utilisation d'un compresseur d'air. Ne dirigez jamais une buse ou un pulvérisateur vers quelqu'un ou une quelconque partie du corps. Ce matériel peut causer des blessures graves si le produit vaporisé pénètre dans la peau.
 
9. **RISQUE D'ÉCLATEMENT.** Ne réglez jamais la soupape de décharge ou le manostat sous peine d'entraîner l'annulation de toutes les garanties. Ces pièces ont été pré-réglées en usine de manière à fournir la pression maximum. La modification du manostat ou de la soupape de décharge peut entraîner des blessures ou des dégâts matériels.
 
10. **RISQUE D'ÉCLATEMENT.** N'utilisez pas de tuyaux en plastique ou en PVC pour l'air comprimé. Utilisez uniquement des tuyaux et des raccords en acier galvanisé pour le circuit de distribution de l'air comprimé.
 
11. **RISQUE AUDITIF.** Porter toujours des protecteurs d'oreilles en utilisant un compresseur d'air. Dans le cas contraire, il y a risque de perte d'audition.
 
12. **RISQUE RESPIRATOIRE.** Ne jamais inhaler l'air comprimé d'un compresseur. Il ne convient pas à la respiration.
 
13. Le cordon de secteur sur ce produit contient le fil, un produit chimique connu de l'état de la Californie pour causer le cancer, et la naissance déserte ou l'autre mal reproducteur. Mains de lavage après manipulation.
 

**▲ ATTENTION**

1. Vidangez tous les jours l'humidité accumulée dans le réservoir. Pour éviter la corrosion, le réservoir doit être propre et sec.
2. Tirez tous les jours sur l'anneau de la soupape de décharge pour vous assurer qu'elle fonctionne correctement et éliminer toutes les obstructions possibles de la soupape.
3. Pour assurer une ventilation correcte pour le refroidissement, le compresseur doit être placé à une distance minimum de 31 cm (12 pouces) du mur le plus proche, dans une zone bien aérée.
4. Si vous transportez le compresseur, fixez-le bien. Avant de le transporter, il faut d'abord dépressuriser le réservoir.
5. Protégez le tuyau d'air contre les risques d'endommagement et de perforation. Inspectez-le chaque semaine pour déceler toute trace de faiblesse ou d'usure et remplacez-le au besoin.
6. Pour réduire les risques de décharge électrique, protégez l'appareil de la pluie. Entreposez-le à l'intérieur.

La información que sigue se refiere a la protección de SU SEGURIDAD y la PREVENCIÓN DE PROBLEMAS DEL EQUIPO. Como ayuda para reconocer esta información, usamos los siguientes símbolos. Lea por favor el manual y preste atención a estas secciones.









**⚠ PELIGRO** - UN POSIBLE RIESGO QUE CAUSARÁ LESIONES GRAVES O LA PÉRDIDA DE LA VIDA.

**⚠ ADVERTENCIA** - UN RIESGO POTENCIAL QUE PODRÍA PROVOCAR GRAVES LESIONES O MUERTE.

**⚠ PRECAUCIÓN** - UN RIESGO POTENCIAL QUE PODRÍA PROVOCAR LESIONES LEVES O DAÑAR EL EQUIPO.

**⚠ ADVERTENCIA**

1. **RIESGO DE INCENDIO O EXPLOSIÓN.** Nunca rocíe líquidos inflamables en un área confinada. Es normal que el motor y el interruptor de presión produzcan chispas al estar en funcionamiento. Si las chispas entran en contacto con los vapores de la gasolina o con otros disolventes, éstos podrían encenderse, causando un incendio o una explosión. Siempre opere el compresor en un lugar bien ventilado. No fume al rociar. No rocíe donde existan chispas o llama. Mantenga el compresor tan lejos del lugar de rociado como sea posible.  
2. **RIESGO DE EXPLOSIÓN.** La corrosión puede debilitar el tanque. Drene el agua condensada del tanque después de cada uso para reducir la oxidación. Si detecta una fuga en el tanque, reemplácelo inmediatamente. No suelde, no perforo ni modifique el tanque del aire de este compresor. La soldadura o las modificaciones en el tanque del compresor de aire podrían deteriorar gravemente la resistencia del tanque y causar una condición extremadamente peligrosa. Soldar o modificar el tanque de cualquier manera anulará la garantía. 
3. **RIESGO DE DESCARGA ELÉCTRICA.** Un electricista autorizado debe hacer todas las conexiones de acuerdo con todos los códigos eléctricos nacionales y locales. Nunca utilice un compresor eléctrico de aire en el exterior cuando esté lloviendo ni lo coloque sobre una superficie mojada, ya que esto podría causar descargas eléctricas. 
4. **RIESGO DE LESIONES.** Esta unidad arranca automáticamente. SIEMPRE apague el compresor, quite el enchufe del tomacorrientes, y purgue toda la presión del sistema antes de realizar el servicio al compresor y cuando el compresor no esté en uso. No utilice la unidad sin las cubiertas o sin el protector de la correa ya que podría sufrir lesiones por el contacto con las piezas móviles. 
5. **RIESGO DE EXPLOSIÓN.** Verifique la presión nominal máxima sugerida por el fabricante para las herramientas y los accesorios neumáticos. La presión de salida del compresor se debe regular de tal manera que nunca se exceda la presión nominal máxima de la herramienta. Antes de conectar o retirar accesorios, alivie toda presión del tubo. 

6. **RIESGO DE QUEMADURAS.** La bomba y el múltiple producen altas temperaturas. Para prevenir quemaduras u otro tipo de heridas, NO TOQUE la bomba, el múltiple ni el tubo de transferencia mientras la bomba se está funcionando. Permita que se enfríe antes de manipularlos o realizar el servicio necesario. Mantenga a los niños alejados del compresor en todo momento. 
7. **RIESGO PARA LA RESPIRACIÓN.** Asegúrese de leer todas las etiquetas cuando esté rociando pinturas o materiales tóxicos, y siga las instrucciones de seguridad. Use una careta respiratoria si existe la posibilidad de inhalar algún producto al rociar. Lea todas las instrucciones y asegúrese de que su careta respiratoria le proteja. 
8. **RIESGO DE LESIONES OCULARES.** Cuando utilice un compresor de aire siempre use gafas de seguridad aprobadas según ANSI Z87.1. Nunca dirija la boquilla ni el rociador hacia una persona ni hacia alguna parte del cuerpo. El equipo puede causar una lesión grave si el rocío penetra en la piel. 
9. **RIESGO DE EXPLOSIÓN.** No intente ajustar el interruptor de presión ni la válvula de alivio por ninguna razón. Si lo hace anulará todas las garantías. Estas piezas se ajustaron en fábrica para que permitan la presión máxima de esta unidad. Si se altera el interruptor de presión o la válvula de seguridad, se puede ocasionar una lesión personal y/o daños materiales. 
10. **RIESGO DE EXPLOSIÓN.** No use tubería de plástico ni de PVC para el sistema de aire comprimido. Use sólo tubería y conectores de acero galvanizado para las líneas de distribución de aire comprimido. 
11. **RIESGO AL SENTIDO DEL OÍDO.** Siempre use protectores auditivos cuando use un compresor de aire. Si no lo hace podría sufrir pérdida de la audición. 
12. **RIESGO PARA LA RESPIRACIÓN.** Nunca inhale directamente el aire comprimido producido por un compresor. No es adecuado para respirar. 
13. El cable eléctrico en este producto contiene el plomo, un producto químico sabido al estado de California para causar el cáncer, y el nacimiento deserta o el otro daño reproductivo. Manos de la colada después de dirigir. 

**⚠ PRECAUCIÓN**

1. Elimine la humedad del tanque todos los días. Un tanque limpio y seco ayudará a evitar la corrosión.
2. Tire del anillo de la válvula de alivio de la presión todos los días para asegurarse de que la válvula esté funcionando adecuadamente y para eliminar cualquier obstrucción en la válvula.
3. A fin de lograr una ventilación adecuada para el enfriamiento, el compresor debe mantenerse a un mínimo de 31 cm (12 pulgadas) de la pared más cercana, en una zona bien ventilada.
4. Sujete el compresor muy bien si es necesario su transporte. Debe liberarse la presión del tanque antes de su transporte.
5. Proteja la manguera de aire y el conducto eléctrico contra daños y pinchaduras. Inspecciónelos todas las semanas para comprobar que no existen zonas débiles o desgastadas, y reemplácelos si fuera necesario.
6. Para reducir el riesgo de choque eléctrico, proteja la unidad de la lluvia. Almacene en el interior.
7. Nunca opere el compresor, si el cordón de alimentación y/o la clavija, se encuentran dañados, lleve el equipo al centro de servicio autorizado Coleman Powermate, más cercano a su domicilio, para que un técnico especializado lo reemplace.

## OVERVIEW \ VUE D'ENSEMBLE \ RESUMEN GENERAL

### English BASIC AIR COMPRESSOR COMPONENTS

Oilless air compressors are factory lubricated for life and do not require any oil.

The basic components of the air compressor are the electric motor, pump, pressure switch, and tank. The electric motor (see **A**) powers the pump. The electric motor is equipped with an overload protector and an automatic reset. If the motor becomes overheated, the overload protector will shut it down to prevent damage to the motor. When the motor sufficiently cools, it will automatically restart.

The **pump** (see **B**) compresses the air and discharges it into the tank.

The **tank** (see **C**) stores the compressed air.

The **pressure switch** (see **D**) shuts down the motor and relieves air pressure in the pump and transfer tube when the air pressure in the tank reaches the kick-out pressure. As compressed air is used and the pressure level in the tank drops to the kick-in pressure, the pressure switch restarts the motor automatically, without warning, and the pump resumes compressing air.

### French ÉLÉMENTS DE BASE DU COMPRESSEUR D'AIR

Les compresseurs d'air sans huile sont lubrifiés à l'usine et ne requièrent aucun huilage.

Les éléments de base du compresseur d'air sont le moteur électrique, la pompe, le manostat et le réservoir.

Le **moteur électrique** (**A**) actionne la pompe. Le moteur électrique est équipé d'un limiteur de surcharge à réenclenchement automatique. Si le moteur surchauffe, le limiteur coupe l'alimentation pour éviter d'endommager le moteur. Lorsque le moteur est suffisamment refroidi, il redémarre automatiquement.

La **pompe** (**B**) comprime l'air.

Le **réservoir** (**C**) contient l'air comprimé.

Le **manostat** (**D**) arrête le moteur et libère la pression d'air dans la pompe et le tube de transfert quand la pression dans le réservoir atteint la pression de fermeture. Au fur et à mesure que l'air comprimé est utilisé et que le niveau de pression dans le réservoir baisse jusqu'à la pression d'ouverture, le manostat remet le moteur en marche automatiquement, sans avertissement, et la pompe reprend la compression d'air.

### Spanish COMPONENTES BÁSICOS DEL COMPRESOR DE AIRE

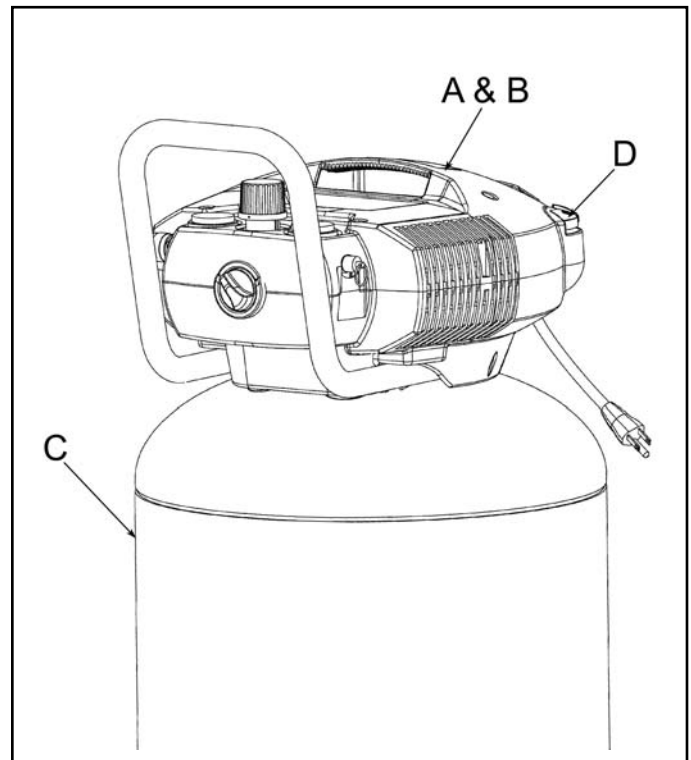
Los compresores de aire sin aceite se lubrican en fábrica para toda su vida útil, y no requieren aceite.

Los componentes básicos del compresor de aire son el motor eléctrico, la bomba, el interruptor de presión y el tanque.

El **motor eléctrico** (vea **A**) acciona la bomba. El motor eléctrico está equipado con un protector contra sobrecargas y un reajuste automático. Si el motor se sobrecalienta, el protector contra sobrecargas lo apagará para evitar que sufra daños. Cuando el motor se enfríe lo suficiente, volverá a arrancar automáticamente.

La bomba (vea **B**) comprime el aire y lo descarga hacia el tanque.

El tanque (vea **C**) almacena el aire comprimido.



El interruptor de presión (vea **D**) apaga el motor y alivia la presión del aire en la bomba y el tubo de transferencia cuando la presión del aire en el tanque alcanza el límite establecido en fábrica. Al ir usándose el aire comprimido y bajar el nivel de presión en el tanque hasta llegar al nivel preestablecido, el interruptor de presión vuelve a arrancar el motor y la bomba continúa comprimiendo el aire.

## ASSEMBLY / ASSEMBLAGE

### English ASSEMBLING THE COMPRESSOR

1. Unpack the air compressor. Inspect the unit for damage. If the unit has been damaged in transit, contact the carrier and complete a damage claim. Do this immediately because there are time limitations to damage claims.

The carton should contain:

- air compressor
- operator and parts manuals

2. Check the compressor's serial label to ensure that you have received the model ordered, and that it has the required pressure rating for its intended use.
3. Locate the compressor according to the following guidelines:
  - a. Position the compressor near a grounded electrical outlet (see GROUNDING INSTRUCTIONS, page 10).
  - b. The compressor must be at least 12 inches (31 cm) from any wall or obstruction, in a clean, well-ventilated area, to ensure sufficient air flow and cooling.
  - c. In cold climates, store portable compressors in a heated building when not in use. This will reduce problems with motor starting and freezing of water condensation.

**CAUTION** The shipping pallet is not designed as a base for an operating compressor.

- d. Remove the compressor from the shipping pallet or carton and place it on the floor or a hard, level surface. The compressor must be level to ensure proper drainage of the moisture in the tank.
4. Connect an air hose (not included) to the compressor hose outlet.

### French ASSEMBLAGE DU COMPRESSEUR

1. Sortez le compresseur d'air de sa boîte. Inspectez-le pour vous assurer qu'il n'est pas endommagé. S'il a été endommagé pendant le transport, référez-vous à l'étiquette de transport et déclarez les dommages aux transporteurs. Faites cette démarche immédiatement étant donné les délais limites des demandes d'indemnisation.

Le carton doit contenir:

- compresseur d'air
- manuel de l'opérateur et manuel de pièces

2. Vérifiez l'étiquette du numéro de série du compresseur pour vous assurer qu'il s'agit bien du modèle commandé et que la pression nominale est conforme à l'utilisation prévue.
3. Positionnez le compresseur conformément aux recommandations suivantes :
  - a. Placez le compresseur près d'une prise de courant mise à la terre (voir INSTRUCTIONS DE MISE À LA TERRE, p. 11).
  - b. Le compresseur doit être situé à au moins 12 pouces (31 cm) du mur ou de tout objet faisant obstruction, dans un endroit propre et bien aéré pour assurer une circulation d'air suffisante et un bon refroidissement.
  - c. Dans des climats froids, entreposez les compresseurs portatifs dans un bâtiment chauffé lorsqu'ils ne sont pas en service pour réduire les problèmes de lubrification, de démarrage du moteur et de gel de l'eau produite par condensation.

**ATTENTION** : La palette d'expédition n'est pas conçue pour servir de base à un compresseur en marche.

- d. Enlever le compresseur de la palette d'expédition ou du carton et le placer sur une surface solide et de niveau. Le compresseur doit être de niveau pour assurer un bon drainage de l'humidité du réservoir.
4. Raccorder le tuyau pneumatique (non inclus) à la sortie du compresseur.

### Spanish MONTAJE DEL COMPRESOR

1. Desembale el compresor de aire. Inspeccione la unidad para verificar que no sufrió daños. Si la unidad ha sido dañada durante el transporte, comuníquese con la empresa transportadora y complete una reclamación por daños. Haga esto de inmediato porque existen limitaciones de tiempo respecto a las reclamaciones por daños.

La caja debe contener los elementos siguientes:

- compresor de aire
  - manual del operador y manual de piezas
2. Verifique el rótulo del número de serie del compresor para asegurarse de que haya recibido el modelo que pidió y que el mismo tenga la presión nominal requerida para el uso deseado.
  3. Ubique el compresor de acuerdo con las pautas siguientes:
    - a. Ubique el compresor cerca de un tomacorriente eléctrico conectado a tierra (consulte INSTRUCCIONES DE PUESTA A TIERRA, vea 11).
    - b. El compresor debe estar a una distancia mínima de 12 pulgadas (31 cm) de cualquier pared u obstrucción, en un área limpia y bien ventilada para asegurar que exista suficiente flujo de aire y enfriamiento.
    - c. En climas fríos, almacene el compresor portátil en un edificio con calefacción. Esto reducirá problemas de lubricación, arranque del motor y congelamiento del agua de condensación.

**PRECAUCIÓN** La plataforma de embarque no está diseñada para servir de base de un compresor en operación.

- d. Separe el compresor de la plataforma de transportación y colóquelo en el piso, sobre una superficie dura y nivelada. El compresor debe quedar nivelado para asegurar un drenaje adecuado del agua de humedad del tanque.
4. Conecte una manguera de aire (no se incluye) en la salida de la manguera del compresor.

# COMPRESSOR CONTROLS / COMMANDES DU COMPRESSEUR / CONTROLES DEL COMPRESOR



## COMPRESSOR CONTROLS

### PRESSURE switch (see A)

This switch turns on the compressor. It is operated manually, but when in the ON position, it allows the compressor to start up or shut down automatically, without warning, upon air demand. ALWAYS set this switch to OFF when the compressor is not being used, and before unplugging the compressor.

### Pressure Relief Valve (see B)

If the pressure switch does *not* shut down the motor when pressure reaches the preset level, this valve will pop open automatically to prevent over pressurization. To operate manually, pull the ring on the valve to relieve air pressure in the tank.

### Tank Pressure Gauge (see C)

This gauge measures the pressure level of the air stored in the tank. It is not adjustable by the operator, and does *not* indicate line pressure.

### Air Pressure Regulator (see D)

This air pressure regulator enables you to adjust line pressure to the tool you are using.

**⚠ WARNING** Never exceed the maximum working pressure of the tool.

Turn the knob clockwise to increase pressure, and counterclockwise to decrease pressure.

### Regulated pressure gauge (see E)

This gauge measures the regulated outlet pressure.

### Air line outlet (see F)

Connect 1/4" NPT air hose to this outlet.

### QuietSeries™ control knob (see G)

Select light, medium or heavy duty to control noise level and match air tool usage (*reference page 9 for tool usage details*).



## COMMANDES DU COMPRESSEUR

### Manostat (voir A)

Cet interrupteur met en marche le compresseur. Il est actionné manuellement, mais, s'il se trouve sur la position ON, le compresseur se met en marche ou s'arrête automatiquement, sans avertissement, en fonction de la demande d'air. Réglez TOUJOURS cet interrupteur sur la position OFF quand vous n'utilisez pas le compresseur et avant de le débrancher.

### Soupape de décharge (voir B)

Si le manostat n'arrête pas le moteur quand la pression atteint le niveau prédéfini, cette soupape s'ouvre automatiquement pour éviter toute surpressurisation. Pour l'actionner manuellement, tirez sur son anneau afin de libérer la pression d'air dans le réservoir.

### Manomètre du réservoir (voir C)

Ce manomètre mesure le niveau de pression d'air dans le réservoir. L'utilisateur ne peut pas régler ce manomètre et il n'indique pas la pression dans la conduite.

### Régulateur de pression d'air (voir D)

Le régulateur de pression d'air permet de régler la pression de la conduite de l'outil que vous utilisez.

**⚠ AVERTISSEMENT** Ne dépassez jamais la pression maximum nominale de l'outil.

Tournez le bouton dans le sens des aiguilles d'une montre pour augmenter la pression et dans le sens inverse pour la réduire.

### Manomètre de pression régulée (voir E)

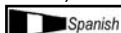
Ce manomètre mesure la pression de sortie régulée.

### Sortie d'air (voir F)

Raccorder le tuyau pneumatique NPT de 6.35 mm (1/4 po) à cette sortie.

### Bouton de contrôle QuietSeriesMC (voir G)

Choisissez entre "léger", "moyen" ou "lourd" pour contrôler le niveau de bruit et utilisez l'outil pneumatique qui correspond (voir la page 9 pour les détails sur l'utilisation des outils).



## CONTROLES DEL COMPRESOR

### Interruptor de presión (vea A)

Este interruptor enciende el compresor. Se opera manualmente, pero cuando está en la posición ON, permite que el compresor arranque o se pare automáticamente, sin aviso, según la demanda de aire. SIEMPRE coloque este interruptor en la posición OFF cuando el compresor no esté en uso y antes de desconectarlo.

### Válvula de alivio de presión (vea B)

Si el interruptor de presión no apaga el motor cuando la presión alcanza el nivel de desconexión, esta válvula se abrirá automáticamente para evitar una sobrepresión. Para accionarla manualmente, tire del anillo en la válvula de alivio de la presión del aire en el tanque.

### Manómetro del tanque (vea C)

Este manómetro mide la presión del aire almacenado en el tanque. No es ajustable por el operador y no indica la presión de la línea.

### Regulador de presión de aire (vea D)

El regulador de presión de aire permite ajustar la presión en la línea que conecta la herramienta que se está usando.

**⚠ ADVERTENCIA** Nunca sobrepase el índice máximo de presión de la herramienta.

Gire la perilla a la derecha para aumentar la presión, y a la izquierda para disminuirla.

### Manómetro regulado (vea E)

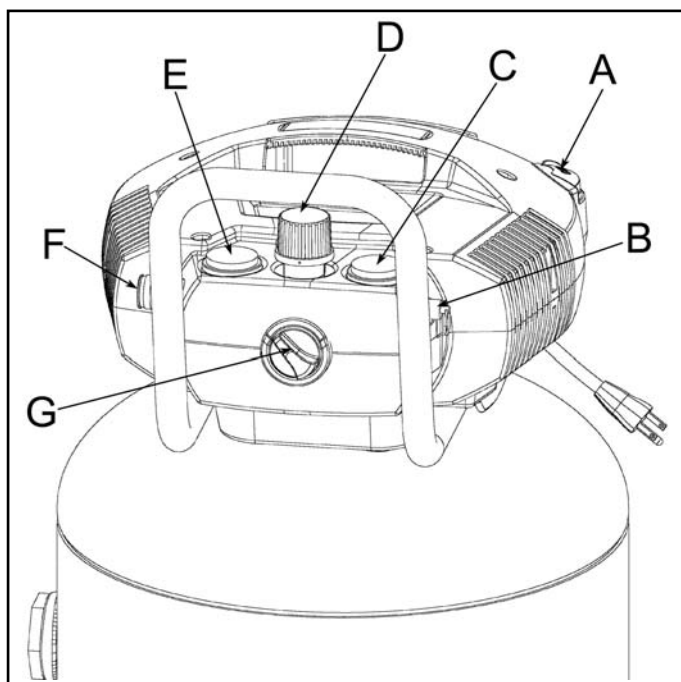
Este manómetro mide la presión regulada de salida.

### Salida de la línea de aire (vea F)

Conecte la manguera de aire de 6.35 mm (1/4") NPT en esta salida.

### Perilla de control del QuietSeries™ (vea G)

Seleccione trabajo liviano, moderado o pesado para controlar el nivel de ruido, según la intensidad de uso de las herramientas neumáticas (consulte la página 9 para ver los detalles sobre los usos de las herramientas).





**QUIETSERIES™ TOOL USAGE CHART / TABLEAU D'UTILISATION DES OUTILS QUIETSERIES™ /  
CUADRO DE INTENSIDAD DE USO DE HERRAMIENTAS DEL QUIETSERIES™**




Select light, medium or heavy duty\* to control noise level and match air tool usage.

Choisissez entre " léger ", " moyen " ou " lourd " pour contrôler le niveau de bruit et utilisez l'outil pneumatique qui correspond.

Seleccione trabajo liviano, moderado o pesado\* para controlar el nivel de ruido, según la intensidad de uso de las herramientas neumáticas.

**Recommended Tool Usage for this Compressor.  
Outil recommandé pour ce compresseur.  
Intensidad de uso de las herramientas recomendada para este compresor.**

Recommended Use / Usage recommandé / Uso recomendado	
Intermittent Use / Usage intermittent / Uso intermitente	
Not Recommended / Non recommandé / No recomendado	

AIR TOOL	OUTILS PNEUMATIQUES	HERRAMIENTAS NEUMÁTICAS	HEAVY DUTY 	MEDIUM DUTY 	LIGHT DUTY 
Inflation Accessories	Accessoires de gonflage	Accesorios para inflado			
Air Brushes	Peinture par pulvérisation	Cepillado neumático			
Caulk Guns	Pistolets à calfeutrer	Pistolas calafateadoras			
Grease Guns	Pistolets graisseurs	Pistolas de engrase			
Brad Nailers & Staplers	Cloueuses et agrafeuses pour clous à tête perdue	Clavadoras de puntas y engrapadoras			
Finish Nailers & Staplers	Cloueuses et agrafeuses de finition	Clavadoras para acabados y engrapadoras			
Air Screwdrivers	Tournevis pneumatiques	Destornilladores neumáticos			
Ratchets	Clés à cliquet	Trinquetes			
Home Spray Guns	Pistolets pulvérisateurs domestiques	Pistolas para pintar domésticas			
Framing Nailers	Cloueuses pour charpente	Clavadoras para armazones			
Roofing Nailers	Cloueuses pour toiture	Clavadoras para techos			
Reciprocating Saws	Scies alternatives	Sierras alternatives			
Engine Cleaners	Nettoie-moteur	Limpiadores de motor			
Impact Wrenches	Clés à chocs	Llaves de impacto			
Cut-off Tools	Outils à saigner	Herramientas de corte			
Air Drills	Perforatrices pneumatiques	Taladros neumáticos			
Die Grinders	Meules à rectifier les matrices	Amoladoras			
Air Hammers	Marteaux pneumatiques	Martillos neumáticos			
Sandblasters	Sableuses	Arenadoras			
Automotive Spray Guns	Pistolets pulvérisateurs pour automobiles	Pistolas para pintar para automobiles			
Straight Line Sanders	Ponçuses alternatives	Lijadoras de línea recta			
High Speed Sanders	Ponçuses à haute vitesse	Lijadoras de alta velocidad			
Dual-Action Sanders	Ponçuses à double action	Lijadoras de acción dual			
Jitterbug Sanders	Ponçuses à sautellement	Lijadoras tipo Jitterbug			

**NOTE:** To reduce the amount of time it takes to fill the compressor with air, start the compressor with the QuietSeries™ control knob set to heavy duty. Once compressor is filled with air, adjust QuietSeries™ control knob to desired setting.

**REMARQUE :** pour réduire la durée de remplissage du compresseur, démarrez-le avec le bouton de contrôle QuietSeries™ à la position " lourd ". Une fois le compresseur rempli d'air, ajustez le bouton de contrôle QuietSeries™ au réglage désiré.

**NOTA:** para reducir la cantidad de tiempo que tarda llenar de aire el compresor, arranque el compresor con la perilla de control del QuietSeries™ puesta en trabajo pesado. Una vez que el compresor está lleno de aire, ajuste la perilla de control del QuietSeries™ a la configuración deseada.

Tools sold separately.

Outils vendus séparément.

Las herramientas se venden por separado.

Air tools may vary by manufacturer.

Les outils pneumatiques peuvent varier selon le fabricant.

Las herramientas neumáticas pueden variar de un fabricante a otro.

# ELECTRICAL POWER REQUIREMENTS SPÉCIFICATIONS DE L'ALIMENTATION ÉLECTRIQUE REQUERIMIENTOS DE ALIMENTACIÓN ELÉCTRICA



## ELECTRICAL WIRING

Refer to the air compressor's serial label for the unit's voltage and amperage requirements.

### Use a dedicated circuit

**For best performance and reliable starting, the air compressor must be plugged into a dedicated circuit, as close as possible to the fusebox or circuit breaker.** The compressor will use the full capacity of a typical 15 amp household circuit. If any other electrical devices are drawing from the compressor's circuit, the compressor may fail to start. Low voltage or an overloaded circuit can result in sluggish starting that causes the motor overload protection system or circuit breaker to trip, especially in cold conditions.

**NOTE:** A circuit breaker is recommended. If the air compressor is connected to a circuit protected by a fuse, use dual element time delay fuses (Buss Fusetron type "T" only).



## EXTENSION CORDS

**NOTE:** Avoid use of extension cords.

For optimum performance, plug the compressor power cord directly into a grounded wall socket. Do not use an extension cord unless absolutely necessary. Instead, use a longer air hose to reach the area where the air is needed.

If use of an extension cord cannot be avoided, the cord should be no longer than 100 feet and be a minimum wire size of 12 gauge (AWG). Do not use a 16 or 14 gauge extension cord.

Use only a 3-wire extension cord that has a 3-blade grounding plug, and a 3-slot receptacle that will accept the plug on the product. Make sure your extension cord is in good condition. An undersized cord will cause a drop in line voltage, resulting in loss of power and overheating. The smaller the gauge number, the heavier the cord.



## GROUNDING INSTRUCTIONS

This product should be grounded. In the event of an electrical short circuit, grounding reduces the risk of electric shock by providing an escape wire for the electric current.

This product is equipped with a cord having a grounding wire with an appropriate grounding plug. The plug must be plugged into an outlet that is properly installed and grounded in accordance with all local codes and ordinance.



**⚠ DANGER** Improper installation of the grounding plug can result in a risk of electric shock. If repair or replacement of the cord or plug is necessary, do not connect the grounding wire to either flat blade terminal. The wire insulation having an outer surface that is green with or without yellow stripes is the grounding wire.

This product is for use on a nominal 115 volt circuit. A cord with a grounding plug, as shown here, shall be used.

Make sure that the product is connected to an outlet having the same configuration as the plug (see **Figure 1**). No adapter should be used with this product.

Check with a licensed electrician if the grounding instructions are not completely understood, or if in doubt as to whether the product is properly grounded. Do not modify the plug provided; if it will not fit the outlet, have the proper outlet installed by a licensed electrician.



## CÂBLAGE ÉLECTRIQUE

Pour vous renseigner sur les normes d'intensité et de tension de l'appareil, référez-vous à l'étiquette du numéro de série du compresseur d'air.

### Utilisez un circuit séparé

**Pour obtenir le meilleur rendement possible et une mise en marche fiable, le compresseur d'air doit être installé sur un circuit séparé, aussi près que possible d'une boîte à fusibles ou d'un disjoncteur.** Le compresseur utilise toute la capacité d'un circuit à usage domestique typique. Si d'autres appareils électriques tirent du courant sur le circuit du compresseur, il est possible que le compresseur ne puisse pas démarrer. Si la tension est insuffisante ou si le circuit est surchargé, le démarrage risque d'être lent et d'entraîner en conséquence le déclenchement du disjoncteur ou de l'interrupteur de remise en marche du moteur, surtout s'il fait froid.

**REMARQUE :** Il est recommandé d'utiliser un disjoncteur. Si le compresseur est branché sur un circuit protégé par un fusible, utilisez des fusibles temporisés à double élément (Buss Fusetron de type «T» seulement).



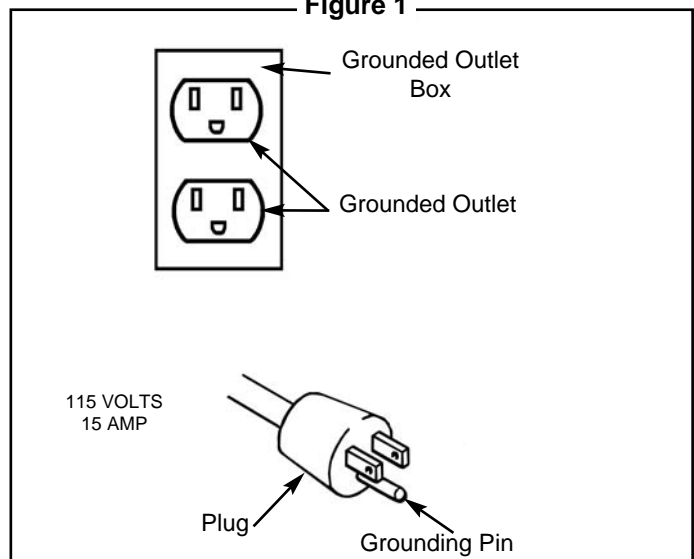
## RALLONGES

**REMARQUE :** Évitez d'utiliser des rallonges.

Pour obtenir un rendement optimum, branchez le câble d'alimentation du compresseur directement sur une prise de courant mise à la terre. N'utilisez pas de rallonge sauf nécessité absolue. Utilisez plutôt un tuyau flexible plus long pour atteindre la zone où l'air est nécessaire.

S'il l'utilisation d'une rallonge est inévitable, le cordon électrique ne doit pas dépasser 30 m (100 pi) et doit être d'un calibre minimum de 12 (AWG). N'utilisez pas une rallonge de calibre 16 ou 14.

**Figure 1**

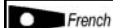


## SPÉCIFICATIONS DE L'ALIMENTATION ÉLECTRIQUE REQUERIMIENTOS DE ALIMENTACION ELECTRICA



### RALLONGES *Continué*

Utilisez seulement une rallonge à 3 fils munie d'une prise de terre à 3 lames et une prise de courant à 3 fentes dans laquelle la prise peut être branchée. Veillez à ce que la rallonge que vous allez utiliser soit en bon état. Une rallonge de dimension inférieure à celle préconisée causera une baisse de tension sur la ligne qui se soldera par une perte de puissance et une surchauffe. Plus le calibre est petit, plus la rallonge doit être grosse.



### INSTRUCTIONS DE MISE À LA TERRE

Ce produit doit être mis à la terre. En cas de court-circuit électrique, la mise à la terre réduit les risques de décharges électriques en fournissant un fil par lequel le courant électrique peut s'échapper.

Ce produit est équipé d'un câble d'alimentation muni d'un fil de terre et d'une fiche de terre appropriée. Cette fiche doit être branchée sur une prise de courant qui a été mise à la terre et installée conformément à toutes les normes et décrets locaux.

**⚠ DANGER** L'installation incorrecte de la fiche de terre risque de provoquer des décharges électriques. En cas de remplacement nécessaire du câble ou de la fiche, ne branchez pas le fil de terre sur l'une des lames plate. Le fil de terre est recouvert d'une gaine d'isolement verte avec ou sans rayures jaunes.



Ce produit est conçu pour fonctionner sur un circuit d'une tension nominale de 115 volts. Un câble muni d'une prise de terre, comme illustré ici, doit être utilisé.

Veillez à ce que le compresseur soit branché sur une prise de courant compatible avec la fiche (**Figure 1**). N'utilisez pas d'adaptateur avec ce produit.

Si vous ne comprenez pas les instructions de mise à la terre ou si vous doutez que le compresseur soit correctement mis à la terre, consultez un électricien qualifié. Ne modifiez pas la fiche fournie avec l'appareil ; si elle ne s'adapte pas à la prise de courant, faites installer une prise de courant correcte par un électricien qualifié.



### CABLEADO ELÉCTRICO

Consulte el rótulo del número de serie del compresor de aire para ver los requerimientos de voltaje y amperaje de la unidad.

#### Use un circuito exclusivo

**Para el mejor rendimiento y un arranque confiable, el compresor de aire debe conectarse en un circuito exclusivo, tan cerca como sea posible de la caja de fusibles o del cortacircuito.** El compresor utilizará la capacidad máxima de un circuito de 15 amperios de una casa normal. Si hay otros equipos eléctricos que estén consumiendo energía del circuito al cual está conectado el compresor, es posible que éste no arranque. Un voltaje bajo o un circuito sobrecargado puede causar un arranque lento que causará que salte el interruptor de reposicionamiento del motor o el cortacircuito, especialmente en condiciones de baja temperatura.

**NOTA:** Se recomienda un disyuntor. Si el compresor de aire se conecta a un circuito protegido por un fusible, utilice fusibles temporizados de doble elemento (sólo Buss Fusetron tipo "T").



### CORDONES PROLONGADORES

**NOTA:** Evite el uso de cordones prolongadores.

Para obtener un rendimiento óptimo, enchufe el cordón eléctrico del compresor directamente en un tomacorriente de pared conectado a tierra. No use un cordón prolongador a menos que sea absolutamente necesario.

Como alternativa, intente utilizar una manguera de aire más larga para llegar a la zona donde se requiere aire, el cable no debe tener una longitud mayor que 30 m (100 pies) y un alambre con calibre mínimo de 12 (AWG). No use cables de extensión de calibre 14 ni 16.

Use solamente un cordón de 3 alambres que tenga un enchufe de 3 patas y un receptáculo de 3 ranuras que permita el enchufe del producto. Asegúrese de que su cordón prolongador esté en buenas condiciones. Un cordón demasiado pequeño causará una caída en el voltaje de la línea, causando una pérdida en la energía y un sobrecalentamiento. Cuanto más pequeño sea el número de calibre, tanto más pesado será el cordón.



### INSTRUCCIONES DE CONEXIÓN A TIERRA

Este producto debe conectarse a tierra. En el caso de un cortocircuito eléctrico, la conexión a tierra reduce el riesgo de choque eléctrico pues ofrece un escape para la corriente eléctrica.

Este producto está equipado con un cordón que tiene un alambre de conexión a tierra con su enchufe correspondiente. El enchufe debe conectarse en un tomacorriente que esté bien instalado y conectado a tierra de acuerdo con todos los códigos y ordenanzas locales.

**⚠ PELIGRO** La instalación incorrecta del enchufe de conexión a tierra puede causar un riesgo de descarga eléctrica. En caso de ser necesario reparar o cambiar el cordón o el enchufe, no conecte el alambre de conexión a tierra en ninguno de las terminales de pata plana. El alambre de conexión a tierra tiene aislamiento de color verde con rayas amarillas o sin ellas.

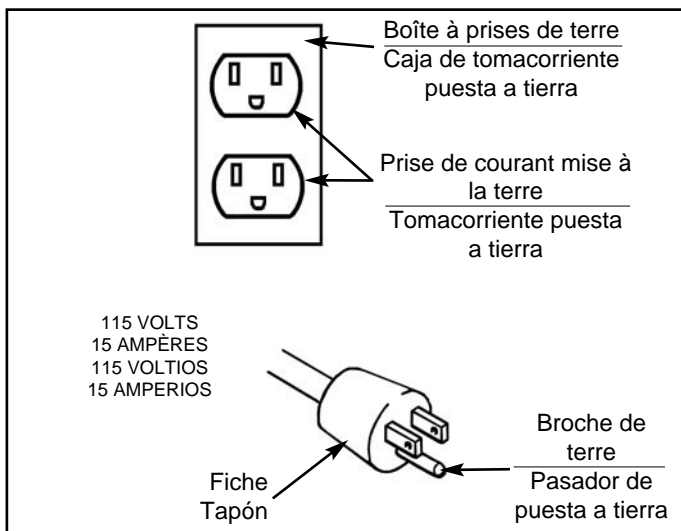


Este producto se debe usar en un circuito de 115 voltios nominales. Se deberá usar un enchufe con un terminal conectado a tierra, tal como el mostrado aquí.

Asegúrese de que el producto esté conectado a un tomacorriente que tenga la misma configuración que el enchufe (Véase la **Figura 1**). No debe usarse ningún adaptador con este producto.

Consulte con un electricista capacitado si no comprende completamente las instrucciones de conexión a tierra, o si tiene dudas con respecto a si el producto está correctamente conectado a tierra. No modifique el enchufe provisto; si no encaja en el tomacorriente, haga que un electricista capacitado instale un tomacorriente adecuado.

Figure 1 \_\_\_\_\_ Figura 1



## BREAK-IN OF THE PUMP \ RODAGE DE LA POMPE \ MARCHA DE LA BOMBA

 English

### BREAK-IN OF THE PUMP

1. Turn the pressure switch to the OFF position (see **A**).
2. Open the petcock (see **B**). Turn in the counterclockwise direction.
3. Plug in the power cord.
4. Turn the pressure switch to the ON position (see **C**). The compressor will start. Allow the compressor to run for 15 minutes, to break in the internal parts.

**NOTE:** After about 15 minutes, If the unit does not operate properly, SHUT DOWN IMMEDIATELY, and contact Product Service.

5. After about 15 minutes, turn the pressure switch to the OFF position.
6. Close the petcock (see **D**). Turn in the clockwise direction.
7. Turn the pressure switch to the ON position. The compressor will start and fill the tank to the kick-out pressure and stop.

**NOTE:** As compressed air is used, the pressure switch will restart the motor automatically.

**NOTE:** During the initial break-in cycle, there will be a slight electrical smell as the motor brushes seat. This is normal for universal motors and will last for about 5 minutes.

 French

### RODAGE DE LA POMPE


1. Placer le manocontacteur en position ARRÊT (**A**).
2. Ouvrez le robinet de purge (**B**). Tourner le bouton vers la droite.
3. Branchez le cordon d'alimentation.
4. Tourner le manocontacteur en position MARCHÉ (**C**). Le compresseur démarre. Laissez tourner pendant 15 minutes pour roder les pièces internes.

**REMARQUE :** Si après 15 minutes l'appareil ne fonctionne pas correctement, ARRETEZ-LE IMMÉDIATEMENT et contactez le service après-vente.

5. Après environ 15 minutes, tourner le manocontacteur en position ARRÊT.
6. Fermez le robinet de purge (**D**).
7. Tourner le manocontacteur en position MARCHÉ. Tourner vers la droite. Le compresseur démarre et remplit le réservoir jusqu'à la pression de fermeture, puis s'arrête.

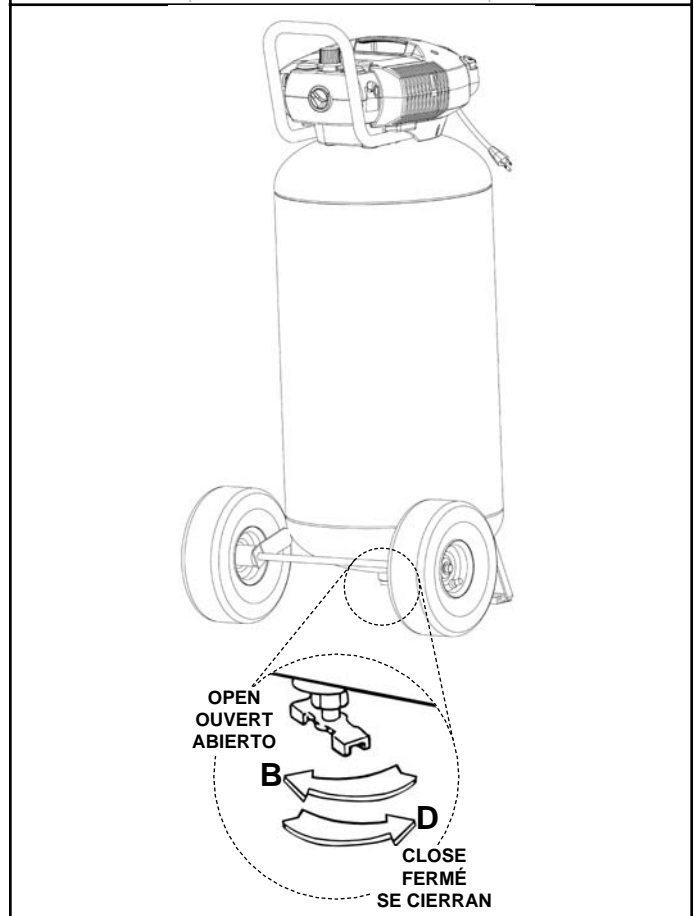
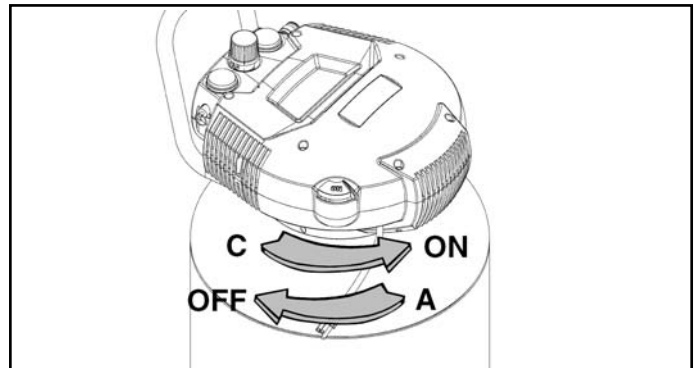
**REMARQUE :** Une fois que suffisamment d'air comprimé est utilisé, le manostat relance automatiquement le moteur

**REMARQUE:** Pendant le cycle rodage initial, il y aura une légère odeur électrique comme le moteur balaye le siège. C'est normal pour les moteurs universels et la volonté durent pendant environ 5 minutes.

 Spanish

### MARCHA INICIAL DE LA BOMBA

1. Coloque el conmutador activado por presión en la posición APAGADO. (vea **A**).
2. Abra la llave de descompresión (vea **B**). Hágalo girar hacia la izquierda.
3. Enchufe el cordón eléctrico.
4. Coloque el conmutador activado por presión en la posición ENCENDIDO (vea **C**). El compresor arrancará. Permita el funcionamiento del compresor durante 15 minutos, a fin de suavizar los componentes internos.



**NOTA:** Si después de 15 minutos la unidad no opera correctamente, APÁGUELA INMEDIATAMENTE y póngase en contacto con el Centro de Servicio.

5. Después de aproximadamente 15 minutos, coloque el conmutador activado por presión en la posición APAGADO.
6. Cierre la llave de descompresión. (vea **D**).
7. Coloque el conmutador activado por presión en la posición (ENCENDIDO). Hágalo girar hacia la derecha. El compresor comenzará a funcionar, llenará el tanque hasta la presión de desconexión y dejará de funcionar.

**NOTA:** Al utilizar el aire comprimido, el interruptor de presión arrancará automáticamente el motor.

**NOTA:** Durante el ciclo de adaptación inicial, habrá un olor eléctrico leve como el motor cepilla el asiento. Esto es normal para los motores universales y la voluntad dura por cerca de 5 minutos.

# OPERATING INSTRUCTIONS \ MODE D'EMPLOI \ INSTRUCCIONES OPERATIVAS

## English DAILY STARTUP

1. Turn the pressure switch to the OFF position (see **A**).
2. Close the tank petcock (see **D**). Turn in the clockwise direction.
3. Plug in the power cord.



**⚠ WARNING** High temperatures are generated by the electric motor and the pump. To prevent burns or other injuries, DO NOT touch the compressor while it is running. Allow it to cool before handling or servicing. Keep children away from the compressor at all times.

4. Set the QuietSeries™ control knob (see **G**) to heavy duty to reduce the amount of time it takes to fill the compressor with air.
5. Turn the pressure switch to the ON position (see **C**).



**⚠ WARNING** When adjusting from a higher to a lower pressure, turn the knob counterclockwise past the desired setting, then turn clockwise to reach the desired pressure. Do not exceed operating pressure of the tool or accessory being used.

6. Adjust the regulator (see **F**) to the working pressure of the tool.
7. Once the desired tank pressure is reached, adjust the QuietSeries™ control knob (see **G**) to light, medium or heavy duty to control the noise level and match the air tool usage (*reference page 9 for tool usage details*).

## English SHUTDOWN

1. Turn the pressure switch to the OFF position (see **A**).
2. Unplug the power cord.
3. Reduce pressure in the tank through the outlet hose. You can also pull the relief valve ring (see **E**) and keep it open to relieve pressure in the tank.



**⚠ CAUTION** Escaping air and moisture can propel debris that may cause eye injury. Wear safety goggles when opening petcock.

4. Tip the compressor (if necessary for your model) so the petcock is at the bottom of the tank(s). Then open the petcock (see **B**) to allow moisture to drain from the tank.

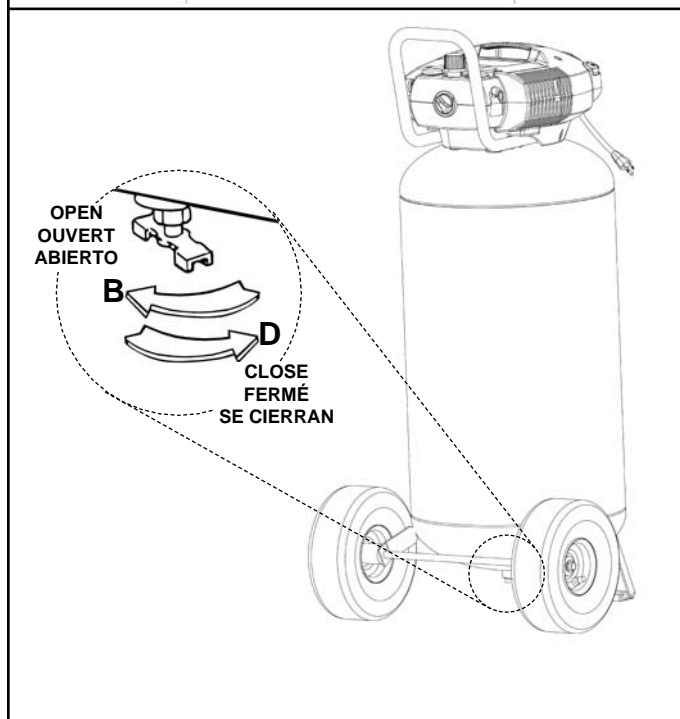
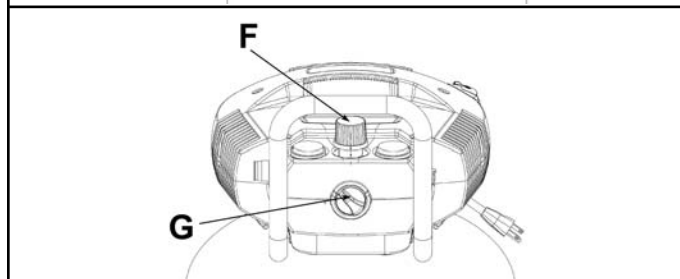
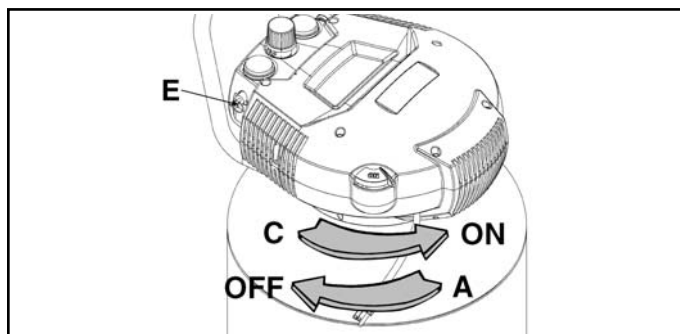
## French MISE EN MARCHÉ QUOTIDIENNE

1. Placer le manocontacteur en position ARRÊT ( voir **A**).
2. Fermez le robinet de purge du réservoir (voir **D**). Tourner vers la droite.
3. Branchez le cordon d'alimentation.



**⚠ AVERTISSEMENT** La pompe et le moteur électrique produisent des températures élevées. Pour éviter les brûlures et autres blessures, NE touchez PAS le compresseur quand il est en marche. Laissez-le refroidir avant de le manipuler ou d'effectuer son entretien. Ne laissez jamais les enfants s'approcher du compresseur.

4. Réglez le bouton de contrôle QuietSeries<sup>MC</sup> (voir **G**) à la position " lourd " pour réduire la durée de remplissage du compresseur.
5. Tourner le manocontacteur en position MARCHÉ (voir **C**).



**⚠ AVERTISSEMENT** Pour passer d'une pression élevée à une pression plus basse, tournez le bouton dans le sens contraire des aiguilles d'une montre au-delà du réglage de pression désiré, puis tournez-le dans le sens des aiguilles d'une montre pour atteindre la pression désirée. Ne pas dépasser la pression de fonctionnement de l'outil ou de l'accessoire utilisé.

6. Ajustez le régulateur sur la pression (voir **F**) d'utilisation de l'outil.
7. Une fois que la pression désirée est atteinte dans le réservoir, réglez le bouton de contrôle QuietSeries<sup>MC</sup> (voir **G**) à la position " léger ", " moyen " ou " lourd " pour contrôler le niveau de bruit et utilisez l'outil pneumatique qui correspond (*voir la page 9 pour les détails sur l'utilisation des outils*).

## MODE D'EMPLOI \ INSTRUCCIONES OPERATIVAS

 French

### ARRÊT

1. Placer le manocontacteur en position ARRÊT (voir **A**).
2. Débranchez le cordon d'alimentation.
3. Réduisez la pression dans le réservoir par l'orifice de sortie du tuyau. Vous pouvez également tirer sur l'anneau de la soupape de décharge (voir **E**) et la maintenir ouverte pour libérer la pression dans le réservoir.



**⚠ ATTENTION** L'air et l'humidité qui s'échappent peuvent projeter des particules pouvant causer des blessures aux yeux. Portez des lunettes de protection lorsque vous ouvrez le robinet de purge.

4. Incliner légèrement le compresseur (si cela est nécessaire pour votre modèle) afin que le robinet soit en bas du/des réservoirs. Ouvrez le robinet (voir **B**) pour purger toute l'humidité accumulée dans le réservoir.

 Spanish

### ARRANQUE DIARIO

1. Coloque el conmutador activado por presión en la posición APAGADO (vea **A**).
2. Cierre la llave de descompresión del tanque (vea **D**). Hágalo girar hacia la derecha.
3. Enchufe el cordón eléctrico.



**⚠ ADVERTENCIA** El motor eléctrico y la bomba producen altas temperaturas. Para evitar quemaduras y otras lesiones, NO toque el compresor durante su funcionamiento. Permita que se enfríe antes de manipular o realizar el servicio. Mantenga a los niños alejados del compresor en todo momento.

4. Coloque la perilla de control del QuietSeries™ (vea **G**) en trabajo pesado para reducir la cantidad de tiempo que tarda llenar de aire el compresor.
5. Coloque el conmutador activado por presión en la posición ENCENDIDO (vea **C**).



**⚠ ADVERTENCIA** Al efectuar un ajuste desde una presión más alta a una más baja, gire la perilla a la izquierda hasta que sobrepase el ajuste deseado, después gire a la derecha hasta alcanzar la presión deseada. No exceda la presión de operación de la herramienta o del accesorio que esté usando.

6. Ajuste el regulador a la presión (vea **F**) de funcionamiento de la herramienta.
7. Una vez que se alcanza la presión del tanque deseada, ajuste la perilla de control del QuietSeries™ (vea **G**) a trabajo liviano, moderado o pesado para controlar el nivel de ruido, según la intensidad de uso de las herramientas neumáticas (consulte la página 9 para ver los detalles sobre los usos de las herramientas).

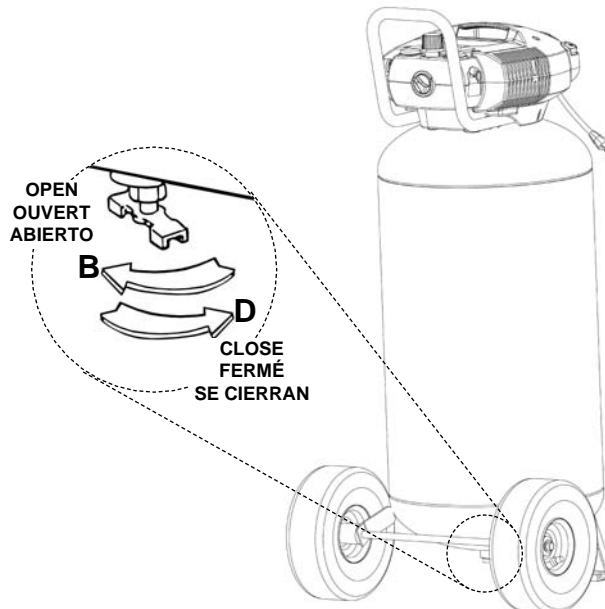
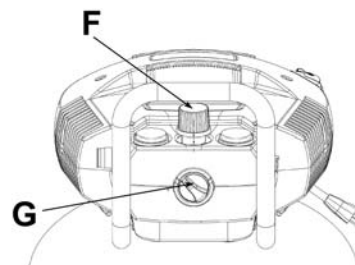
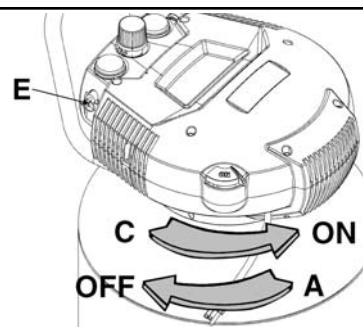
 Spanish

### PARADA

1. Coloque el conmutador activado por presión en la posición APAGADO (vea **A**).
2. Desenchufe el cordón eléctrico.
3. Reduzca la presión en el tanque a través de la manguera de salida. También puede tirar del anillo de la válvula de alivio (vea **E**) y mantenerla abierta para aliviar la presión en el tanque



**⚠ PRECAUCIÓN** El aire y la humedad que escapan del tanque pueden arrojar desechos que podrían causarle daño en los ojos. Al abrir la llave de



descompresión use gafas de seguridad.

4. Incline el compresor (si es necesario en caso de su modelo) para que el grifo de desagüe quede en el fondo del tanque o tanques. Luego abra el grifo de desagüe (vea **B**) para permitir que el agua de la humedad drene del tanque.

## MAINTENANCE \ ENTRETIEN \ MANTENIMIENTO

English

### MAINTENANCE

**⚠ WARNING** To avoid personal injury, always shut off and unplug the compressor and relieve all air pressure from the system before performing any service on the air compressor.

Regular maintenance will ensure trouble free operation. Your electric powered air compressor represents high quality engineering and construction; however, even high quality machinery requires periodic maintenance. The items listed below should be inspected on a regular basis.

English

### DRAINING THE TANK

**⚠ WARNING** Condensation will accumulate in the tank. To prevent corrosion of the tank from the inside, this moisture must be drained at the end of every workday. Be sure to wear protective eyewear. Relieve the air pressure in the system and open the petcock on the bottom of the tank to drain (See B and D) on pages 12, 13 and 14.

**NOTE:** In cold climates, drain the tank after each use to reduce problems with freezing of water condensation.

English

### CHECKING THE RELIEF VALVE

Pull the relief valve daily to ensure that it is operating properly and to clear the valve of any possible obstructions.

English

### TESTING FOR LEAKS

Check that all connections are tight. A small leak in any of the hoses or pipe connections will substantially reduce the performance of your air compressor. If you suspect a leak, spray a small amount of soapy water around the area of the suspected leak with a spray bottle. If bubbles appear, repair or replace the faulty component. Do not overtighten any connections.

English

### STORAGE

Before storing the compressor for a prolonged period, use an air blow gun to clean all dust and debris from the compressor. Disconnect the power cord and coil it up. Pull the pressure relief valve to release all pressure from the tank. Drain all moisture from the tank. Cover the entire unit to protect it from moisture and dust.

French

### ENTRETIEN

**⚠ AVERTISSEMENT** Pour éviter les risques de blessures, arrêtez et débranchez toujours le compresseur et libérez toute la pression d'air dans le circuit avant de procéder à l'entretien.

L'entretien régulier de l'appareil permettra d'assurer un fonctionnement sans problèmes. Votre compresseur d'air électrique est un appareil de haute qualité ; toutefois, même les machines de haute qualité nécessitent un entretien périodique. Les composants énumérés ci-dessous doivent être inspectés régulièrement.

French

### VIDANGE DU RÉSERVOIR

**⚠ AVERTISSEMENT** De la condensation se forme dans le réservoir. Pour éviter la formation de corrosion depuis l'intérieur du réservoir, cette condensation doit être évacuée à la fin de chaque journée de travail. Veillez à porter des lunettes de protection. Libérez la pression d'air dans le circuit et ouvrez le robinet de purge en bas du réservoir pour vidanger (Voir B et D) aux pages 12, 13 and 14.

**REMARQUE :** Dans les climats froids, purger le réservoir après chaque utilisation afin de réduire les problèmes de gel d'eau de condensation.

French

### VÉRIFICATION DE LA SOUPAPE DE DÉCHARGE

Tirez chaque jour sur la soupape de décharge pour vous assurer qu'elle fonctionne correctement et éliminer toutes les obstructions éventuelles.

French

### ESSAI D'ÉTANCHÉITÉ

Assurez-vous que tous les raccords sont serrés. Le rendement de votre compresseur peut être réduit de manière significative en présence d'une petite fuite d'air dans les tuyaux flexibles, ou les raccords de tuyauterie. Si vous suspectez une fuite, vaporisez un peu d'eau savonneuse autour de la zone. Si des bulles apparaissent, réparez ou remplacez le composant défectueux. Ne serrez pas trop.

French

### ENTREPOSAGE

Avant d'entreposer le compresseur pour une période prolongée, utilisez une soufflette pour nettoyer toute la poussière et tous les débris du compresseur. Débranchez le cordon d'alimentation et enroulez-le. Tirez sur la soupape de décharge pour libérer toute la pression dans le réservoir. Évacuez toute l'humidité du réservoir. Couvrez tout l'appareil pour le protéger de l'humidité et de la poussière.

Spanish

### MANTENIMIENTO

**⚠ ADVERTENCIA** Para evitar lesiones personales, siempre apague y desenchufe el compresor y alivie toda la presión de aire del sistema antes de realizar algún tipo de servicio en el compresor de aire.

El mantenimiento regular asegurará una operación sin problemas. Su compresor de aire con alimentación eléctrica representa lo mejor en ingeniería y construcción; sin embargo, aun la maquinaria de mejor calidad requiere un mantenimiento periódico. Los elementos enumerados a continuación deben inspeccionarse de manera regular.

Spanish

### DESAGÜE DEL TANQUE

**⚠ ADVERTENCIA** La condensación se acumulará en el tanque. Para evitar la corrosión del tanque desde el interior, esta humedad debe ser drenada al final de cada día de trabajo. Asegúrese de utilizar protección ocular. Alivie la presión de aire en el sistema y abra la llave de descompresión que se encuentra en el fondo del tanque para drenar (Vea B y D) en las páginas 12, 13 and 14.

**NOTA:** En climas fríos, drene el tanque después de cada uso a fin de reducir los problemas por el congelamiento del agua de condensación.

Spanish

### REVISIÓN DE LA VÁLVULA DE ALIVIO

Tire de la válvula de alivio todos los días para asegurarse de que esté operando correctamente y para eliminar cualquier obstrucción posible de la misma.

Spanish

### DETECCIÓN DE FUGAS

Compruebe que todas las conexiones estén ajustadas. Una pequeña fuga en cualquiera de las mangueras, o tubería reducirá de manera substancial el rendimiento de su compresor de aire. Si sospecha la existencia de una fuga, rocíe una pequeña cantidad de agua jabonosa alrededor de la zona con una botella rociadora. Si aparecen burbujas, selle y ajuste nuevamente la conexión. No ajuste demasiado.

Spanish

### ALMACENAMIENTO

Antes de almacenar el compresor durante períodos prolongados, use un soplete de aire para limpiar todo el polvo y suciedad del compresor. Desconecte el cordón eléctrico, enrollándolo. Tire de la válvula de alivio de la presión para liberar toda la presión del tanque. Elimine toda la humedad del tanque. Cubra toda la unidad para protegerla de la humedad y del polvo.

**SERVICE INTERVAL**

Perform the following maintenance at the intervals indicated below.

**Operate the pressure relief valve** .....Daily  
**Drain tank** .....Daily

**ENTRETIEN PÉRIODIQUE**

Effectuez l'entretien suivant aux intervalles indiqués ci-dessous.

**Faites fonctionner les**  
**-soupapes de décharge** .....Chaque jour  
**Vidangez le réservoir** .....Chaque jour

**INTERVALOS DE SERVICIO**

Realice el mantenimiento siguiente a los intervalos indicados a continuación.

**Operación de todas las válvulas**  
**de alivio de la presión** .....A diario  
**Drenaje del tanque** .....A diario



## TROUBLESHOOTING CHART

**Note:** Troubleshooting problems may have similar causes and solutions.

PROBLEM	POSSIBLE CAUSE	SOLUTION
<b>Low pressure or not enough air or Compressor does not stop</b>	Tank petcock is open	Close petcock
	Prolonged excessive use of air	Decrease amount of air used.
	Compressor not large enough	Check air requirement of accessory. If it is higher than CFM and pressure supplied by compressor, you need a larger compressor. Most accessories are rated at 25% of actual CFM while running continuously.
	Restricted check valve	Remove and clean or replace.
	Hole in air hose	Check and replace if necessary.
	Tank leaks	<b>⚠ WARNING</b> Immediately replace tank. DO NOT attempt to repair.
	Blown seals	Replace any faulty seals.
	Valve leaks	Replace worn parts and reassemble with new seals.
<b>Excessive starting and stopping, while not in use</b>	QuietSeries™ control knob set to light or medium duty	Set QuietSeries™ control knob to heavy duty until the compressor has filled with air.
	Fittings leak	Check fittings with soapy water. Tighten or reseal leaking fittings. DO NOT OVERTIGHTEN.
		Replace any faulty seals.
<b>Air leaks from regulator, or regulator does not regulate pressure</b>	Replace worn parts and reassemble with new seals.	
	Dirty or damaged regulator internal parts.	Replace regulator or internal parts.
<b>Regulated pressure gauge reading drops when air accessory is being used</b>	This is normal	If pressure drops too low, adjust regulator while accessory is used.
	Compressor not large enough	Check air requirement of accessory. If it is higher than CFM and pressure supplied by compressor, you need a larger compressor. Most accessories are rated at 25% of actual CFM while running continuously.
<b>Circuit breaker trips (fuse blows) too often</b>	Low voltage	Furnish adequate power. If using extension cord, try without.
	Excessive wire length	Consult electrician.
	Restricted air passages	Contact authorized service center.
	Back pressure in pump head	Replace check valve, pressure switch bleeder valve.
<b>Overheating</b>	Poor ventilation	Relocate compressor to an area with cool, dry and well-circulated air.
	Dirty cooling surfaces	Clean all cooling surfaces of pump and motor thoroughly.
	Leaking valve	Replace worn parts and reassemble with new seals.
<b>Motor stalls</b>	Low voltage	Furnish adequate power.
	Defective pressure switch bleeder valve	Replace pressure switch bleeder valve.
<b>Compressor takes a long time to fill with air</b>	QuietSeries™ control knob set to light or medium duty	Set QuietSeries™ control knob to heavy duty until the compressor has filled with air.
<b>Tool not operating properly</b>	QuietSeries™ control knob set wrong for tool	See page 9 for correct "QuietSeries™" control knob setting for tools.

## TROUBLESHOOTING CHART

**Note:** Troubleshooting problems may have similar causes and solutions.

PROBLEM	POSSIBLE CAUSE	SOLUTION	
<b>Pressure relief valve opens</b>	Tank pressure exceeded normal operating pressure	Contact authorized service center.	
	Pressure switch stuck	Contact authorized service center.	
<b>Motor will not run</b>	Tank pressure exceeds preset pressure switch limit	Motor will start automatically when tank pressure drops below kick-in pressure of pressure tank.	
	Motor overload protection has tripped	Let motor cool off and overload switch will automatically reset. This may take several minutes.	
	Fuse blown or circuit breaker tripped		• Replace blown fuse or reset circuit breaker. Do not use fuse or circuit breaker with higher rating than specified for your branch circuit.
			• Check for proper fuse; "Fusetron" type T is acceptable.
			• Check for low voltage and proper extension cord size.
			• Disconnect other applications from circuit. Operate compressor on a dedicated circuit.
	Check valve stuck open	Remove and clean or replace.	
	Pressure bleeder valve on pressure switch has not unloaded head pressure	Bleed line by moving pressure switch lever to OFF Position before restarting. If bleeder valve does not open, replace bleeder valve.	
	Wrong wire gauge in extension cord	Check for proper gauge and extension cord length.	
	Loose electrical connections	Contact authorized service center.	
Paint spray on internal motor parts	Have checked at service center. Do not operate compressor in the paint spray area		
Possible defective motor	Have checked at service center.		

Remarque : Les problèmes de dépannage peuvent avoir des causes et des solutions similaires.

PROBLÈME	CAUSE POSSIBLE	SOLUTION
<b>Faible pression ou manque d'air ou compresseur fonctionnant sans arrêt</b>	Robinet de réservoir ouvert	Fermer le robinet
	Usage excessif d'air	Réduire l'utilisation d'air comprimé.
	Compresseur pas assez puissant	Vérifier le débit d'air requis pour les accessoires. S'il est supérieur au débit PCM et à la pression fournis par le compresseur, celui-ci doit être plus puissant. La plupart des accessoires sont évalués à 25 % de leur débit PCM réel en fonctionnement continu.
	Clapet de retenue obstrué	Démonter, nettoyer ou remplacer le clapet.
	Fuite d'un tuyau pneumatique	Vérifier ou remplacer au besoin.
	Fuite du réservoir	<b>⚠️ AVERTISSEMENT</b> Remplacer immédiatement le réservoir. NE PAS tenter une réparation.
	Éclatement d'un joint	Remplacer les joints défectueux.
	Fuite de soupape	Remplacer les pièces usées et installer de nouveaux joints.
<b>Démarrages et arrêts fréquents, sans utilisation</b>	Fuite des raccords	Vérifier les raccords à l'eau savonneuse. Resserrer ou étanchéifier les raccords. NE PAS TROP SERRER.
		Remplacer les pièces usées et installer de nouveaux joints.
		Remplacer les joints défectueux.
<b>Fuite d'air du régulateur ou mauvaise régulation de la pression</b>	Pièces du régulateur sales ou endommagées	Remplacer le régulateur ou ses pièces internes.
<b>La lecture du manomètre chute lors de l'utilisation d'air.</b>	Situation normale	Si la pression chute trop, ajuster le régulateur pendant l'utilisation de l'accessoire.
	Compresseur pas assez puissant	Vérifier le débit d'air requis pour les accessoires. S'il est supérieur au débit PCM et à la pression fournis par le compresseur, celui-ci doit être plus puissant. La plupart des accessoires sont évalués à 25 % de leur débit PCM réel en fonctionnement continu.
<b>Le disjoncteur se déclenche (le fusible grille) trop souvent.</b>	Tension insuffisante	Fournir la tension adéquate. Si une rallonge est utilisée, essayer sans.
	Câbles électriques trop longs	Consulter un électricien.
	Voies d'air obstruées	Contacteur un centre d'entretien agréé.
	Contre-pression dans la culasse de la pompe	Remplacer le clapet de retenue et la soupape d'évacuation du manocontacteur.
<b>Surchauffe</b>	Manque d'aération	Replacer le compresseur dans un endroit frais, sec et offrant une bonne circulation d'air.
	Surfaces de refroidissement sales	Nettoyer les surfaces de refroidissement de la pompe et du moteur.
	Fuite de soupape	Remplacer les pièces usées et installer de nouveaux joints.
<b>Le moteur cale</b>	Tension insuffisante	Fournir la tension adéquate.
	Soupape d'évacuation du manocontacteur défectueuse	Remplacer la soupape d'évacuation du manocontacteur.
<b>La durée de remplissage des compresseurs peut être longue.</b>	Bouton de contrôle QuietSeriesMC réglé à la position " léger " ou " moyen " .	Réglez le bouton de contrôle QuietSeriesMC à la position " lourd " jusqu'à ce que le compresseur soit plein d'air.
<b>L'outil ne fonctionne pas correctement.</b>	Le bouton de contrôle QuietSeriesMC n'est pas réglé correctement par rapport à l'outil utilisé.	Voir la page 9 pour les bons réglages du bouton de contrôle " QuietSeriesMC " pour les outils.

**Remarque : Les problèmes de dépannage peuvent avoir des causes et des solutions similaires.**

PROBLÈME	CAUSE POSSIBLE	SOLUTION	
<b>La soupape de sûreté s'ouvre</b>	La pression du réservoir dépasse la limite normale	Contacter un centre d'entretien agréé.	
	Manocontacteur bloqué		
<b>Le moteur ne démarre pas</b>	La pression du réservoir dépasse la limite pré réglée du manocontacteur	Le moteur démarre automatiquement lorsque la pression du réservoir chute sous la pression d'enclenchement du manocontacteur.	
	Le limiteur de surcharge s'est déclenché	Laisser le moteur refroidir et le limiteur de surcharge se réarmera automatiquement après quelques minutes.	
	Fusible grillé ou disjoncteur déclenché		• Remplacer le fusible ou réarmer le disjoncteur. Ne pas utiliser de fusible ou de disjoncteur d'une valeur supérieure à la puissance du circuit.
			• Vérifier le fusible ; le type T « Fusetron » est acceptable.
			• Vérifier la faible tension et le calibre de la rallonge.
	Le clapet de retenue est bloqué ouvert		• Débrancher les autres appareils du circuit. Faire fonctionner le compresseur sur un circuit réservé.
			Démonter, nettoyer ou remplacer.
	La soupape d'évacuation du manocontacteur n'a pas relâché la pression de la culasse.		Purger le conduit en plaçant le levier du manocontacteur en position ARRÊT avant de redémarrer. Remplacer la soupape d'évacuation si elle ne s'ouvre pas.
	Calibre incorrect du fil ou rallonge trop longue		Vérifier le calibre et la longueur de la rallonge.
Mauvaises connexions		Contacter un centre d'entretien agréé.	
Peinture vaporisée sur les pièces internes du moteur		Contacter un centre d'entretien agréé. Ne pas faire fonctionner le compresseur dans l'aire de peinture.	
Possibilité de moteur défectueux		Contacter un centre d'entretien agréé.	

## CUADRO DE DETECCIÓN DE FALLOS

**Nota: Los problemas de detección de fallos pueden tener causas y soluciones similares.**

PROBLEMA	CAUSA POSIBLE	SOLUCION
<b>Presión baja o insuficiente cantidad de aire. o bien el compresor no se detiene</b>	El grifo de desagüe del tanque está abierto	Cierre el grifo de desagüe
	Uso excesivo y prolongado de aire	Disminuya la cantidad de aire usada.
	El compresor no es suficientemente grande	Verifique el requerimiento de aire del accesorio. Si es mayor que el volumen por minuto (CFM) y la presión suministrados por el compresor, necesita un compresor más grande. La mayoría de los accesorios están clasificados a un 25 % del volumen real por minuto en funcionamiento continuo.
	Válvula de retención restringida	Quítela y límpiela o reemplácela.
	Hay un orificio en la manguera de aire	Revísela y reemplácela si es necesario.
	Fugas en el tanque	<b>⚠ ADVERTENCIA</b> Reemplace inmediatamente el tanque. NO intente repararlo.
	Sellos expulsados	Reemplace todos los sellos defectuosos.
	Fugas en la válvula	Reemplace las piezas desgastadas y vuelva a montar usando sellos nuevos.
	La perilla de control del QuietSeries™ está en trabajo liviano o moderado	Coloque la perilla de control del QuietSeries™ en trabajo pesado hasta que el compresor se haya llenado de aire.
<b>Arranque y detención excesivos, mientras no se está usando.</b>	Las conexiones tienen fugas	Revise las conexiones con agua jabonosa. Apriete o vuelva a sellar las conexiones que tengan fugas. <b>NO LAS APRIETE EN EXCESO.</b>
		Reemplace las piezas desgastadas y vuelva a montar usando sellos nuevos.
		Reemplace todos los sellos defectuosos.
<b>Fugas de aire del regulador, o el regulador no regula la presión.</b>	Piezas internas del regulador sucias o dañadas	Reemplace el regulador o las piezas internas.
<b>La lectura del manómetro regulado disminuye cuando se está usando el accesorio de aire.</b>	Es normal	Si la presión disminuye demasiado, ajuste el regulador mientras use el accesorio.
	El compresor no es suficientemente grande	Verifique el requerimiento de aire del accesorio. Si es mayor que el volumen por minuto (CFM) y la presión suministrados por el compresor, necesita un compresor más grande. La mayoría de los accesorios están clasificados a un 25 % del volumen real por minuto en funcionamiento continuo.
<b>El disyuntor se dispara (los fusibles se queman) con mucha frecuencia.</b>	Bajo voltaje	Proporcione la potencia adecuada. Si está usando un cable eléctrico, intente operar sin él.
	Longitud excesiva del cable	Consulte a un electricista.
	Conductos de aire restringidos	Comuníquese con un centro de servicio autorizado.
	Contrapresión en el cabezal de la bomba	.Reemplace la válvula de retención, la válvula de purga con conmutador activado por presión.
<b>El compresor tarda bastante tiempo en llenarse de aire</b>	La perilla de control del QuietSeries™ está en trabajo liviano o moderado	Coloque la perilla de control del QuietSeries™ en trabajo pesado hasta que el compresor se haya llenado de aire.
<b>La herramienta no funciona bien</b>	Perilla de control del QuietSeries™ mal configurada para la herramienta	Consulte la página 9 para ver la configuración correcta de la perilla de control del "QuietSeries™" para las herramientas.

## CUADRO DE DETECCIÓN DE FALLOS

**Nota: Los problemas de detección de fallos pueden tener causas y soluciones similares.**

PROBLEMA	CAUSA POSIBLE	SOLUCION
<b>Sobrecalentamiento</b>	Ventilación deficiente	Reubique el compresor en un área donde haya aire fresco, seco y con buena circulación.
	Superficies de enfriamiento sucias	Limpie minuciosamente todas las superficies de enfriamiento de la bomba y del motor.
	Fugas en la válvula	Reemplace las piezas desgastadas y vuelva a montar usando sellos nuevos.
<b>El motor se atasca.</b>	Bajo voltaje	Proporcione la potencia adecuada.
	Válvula de purga con conmutador activado por presión defectuosa	Reemplace la válvula de purga con conmutador activado por presión.
<b>La válvula de alivio de presión se abre.</b>	La presión del tanque excedió la presión normal de operación	Comuníquese con un centro de servicio autorizado.
	El conmutador activado por presión se atoró	
<b>El motor no funciona</b>	La presión del tanque excede el límite preestablecido del conmutador activado por presión.	El motor arrancará automáticamente cuando la presión del tanque disminuya hasta un valor menor de la presión de activación del conmutador activado por presión.
	El protector de sobrecargas del motor se disparó	Deje que el motor se enfríe, y el conmutador de sobrecargas se restablecerá automáticamente. Esto puede tardar varios minutos.
	Fusible fundido o disyuntor disparado	• Reemplace el fusible fundido o reajuste el disyuntor. No use fusibles ni disyuntores de clasificación mayor que la especificada para su circuito de derivación.
		• Verifique que el fusible sea adecuado. El fusible "Fusetron" tipo T es aceptable.
		• Verifique que el voltaje no sea bajo y que el tamaño del cable de extensión sea adecuado.
		• Desconecte otros dispositivos del circuito. Opere el compresor en un circuito dedicado.
	La válvula de retención se bloqueó en posición abierta	Quítela y límpiela o reemplácela.
	La válvula de purga de presión en el conmutador activado por presión no ha liberado la presión de caída	Purgue la línea moviendo la palanca del conmutador activado por presión a la posición APAGADO antes de volver a arrancar. Si la válvula de purga no se abre, reemplácela.
	Alambre de calibre inadecuado en el cable o longitud excesiva del cable de extensión	Verifique que el calibre y la longitud del cable de extensión sean adecuados.
	Conexiones eléctricas sueltas	Comuníquese con un centro de servicio autorizado.
Pintura de pistola en las piezas internas del motor	Haga que lo revisen en un centro de servicio. No opere el compresor en un área donde pinten con pistola.	
Posiblemente el motor está defectuoso	Haga que lo revisen en un centro de servicio.	

**CFM**

Cubic feet per minute; a unit of measure of air flow.

**PSI**

Pounds per square inch; a unit of measure of air pressure.

**Kick-in pressure**

Factory set low pressure point that starts the compressor to repressurize the tank to a higher pressure.

**Kick-out pressure**

Factory set high pressure point that stops the compressor from increasing the pressure in the tank above a certain level.

**Well-ventilated**

A means of providing fresh air in exchange for dangerous exhaust or vapors.

**Dedicated circuit**

An electrical circuit reserved for the exclusive use of the air compressor.

**ASME**

American Society of Mechanical Engineers.

Indicates that the components are manufactured, tested and inspected to the specifications set by ASME.

**Canadian Standards Association**

Indicates that the products that have this marking have been manufactured, tested and inspected to standards that are set by CSA.

**Canadian Standards Association (USA)**

Indicates that the products that have this marking have been manufactured, tested and inspected to standards that are set by CSA. These products also conform to U.L. standard 1450.

**CFM**

Pieds cubes par minute ; une unité de mesure de débit d'air.

**Bar**

Unité de mesure de pression d'air.

**Pression d'ouverture**

Point de pression bas réglé en usine qui met en marche le moteur de la pompe pour remettre sous pression l'air dans le réservoir.

**Pression d'arrêt**

Point de pression haut réglé en usine qui arrête le moteur de la pompe et la hausse de pression dans le réservoir au-delà d'un certain niveau.

**Bien aéré**

Qualifie un endroit où les gaz d'échappement ou les vapeurs sont remplacés par de l'air frais.

**Circuit réservé**

Circuit électrique réservé exclusivement au compresseur d'air.

**ASME**

American Society of Mechanical Engineers (Société américaine des ingénieurs mécaniciens)

Indique que les composants sont fabriqués, testés et examinés selon les normes définies par l'ASME.

**L'association canadienne de normes**

Indique que les produits qui font avoir examinée cette inscription avoir été fabriquée, testée et aux normes qui sont fixées par CSA.

**L'association canadienne de normes (Etats-Unis)**

Indique que les produits qui font avoir fabriqué cette inscription, testé et examiné aux normes qui sont fixées par CSA. Ces produits se conforment également à la norme 1450 d'U.L..

**l/min**

Litros por minuto; una unidad de la medida de flujo de aire.

**Bar**

Es una unidad de medida de la presión del aire.

**Presión de conexión**

Punto de presión baja fijado en fábrica que arranca el motor de la bomba para volver a presurizar el tanque de aire a una presión más elevada.

**Presión de desconexión**

Punto de presión alta fijado en fábrica que impide que el motor de la bomba aumente la presión en el tanque por encima de un cierto nivel.

**Bien ventilado**

Un medio de proveer aire fresco para contrarrestar el escape de gases o los vapores peligrosos.

**Circuito dedicado**

Un circuito eléctrico reservado para uso exclusivo del compresor de aire.

**ASME**

American Society of Industrial Engineers.

Indica que los componentes se fabricaron, probaron y examinaron de acuerdo con las especificaciones establecidas por ASME

**La asociación canadiense de los estándares**

Indica que los productos que hacen esta marca haber sido fabricados, haber sido probados y haber examinado a los estándares que son fijados por CSA.

**La asociación canadiense de los estándares (los E.E.U.U.)**

Indica que los productos que hacen esta marca haber fabricado, probado y examinado a los estándares que son fijados por CSA. Estos productos también se conforman con el estándar 1450 de U.L..



**HUSKY**<sup>®</sup>  
**The Toughest Name In Tools**<sup>®</sup>

---

Distributed by  
Home Depot U.S.A., Inc.  
2455 Paces Ferry Rd., N.W.  
Atlanta, GA 30339  
**1-800-445-1805**

©2007 Homer TLC, Inc.  
All Rights Reserved. Tous droits réservés. Reservados todos los derechos.

QuietSeries™ is a registered trademark of Powermate Corporation.  
QuietSeries™ est une marque déposée de Powermate Corporation.  
QuietSeries™ es una marca comercial registrada de Powermate Corporation.